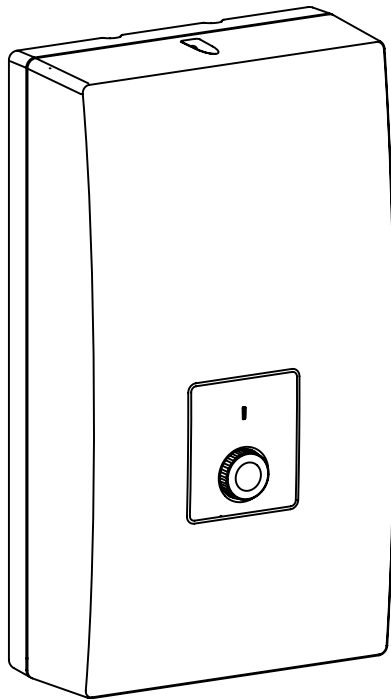


Elektrický průtokový ohřivač vody



EPV.h3

Návod k instalaci a obsluze

Seznámení se s tímto návodem umožní správnou instalaci a využití zařízení, zajišťující dlouhodobou a nezávadnou funkci.

Výrobek smí být montován ve smyslu ČSN 33 2000-1-701 ed 2.

Pokud budou ohříváče instalovány do zóny 1 a 2, musí být jejich napájecí obvod vybaven doplňkovou ochranou – proudovým chráničem – se jmenovitým vybavovacím rozdílovým proudem I nepřesahujícím 30 mA.

Při provozu nebo likvidaci zařízení nutno dodržet příslušní národní předpisy o životním prostředí a o likvidaci odpadu. V případě, že zařízení bude muset být sešrotováno, je zapotřebí postupovat při jeho likvidaci podle diferencovaného sběru, což znamená respektovat rozdílnost materiálů a jejich složení (kovy, plasty, atd). Při diferencovaném sběru je třeba se obrátit na specializované firmy, které se zabývají sběrem těchto materiálů za současného respektování platných norem a předpisů.

Výrobce si vyhrazuje právo provádění změn, které nemusí být popsány v návodě, avšak zachovalí všechny hlavní konstrukční prvky,

1. Seznamte se s návodem k ohřívači, který zajistí správnou montáž a tím bezchybnou dlouhodobou funkci.
2. Zařízení je nutno montovat pouze ve svislé poloze na rovný podklad.
3. Ohřívač je určen k okamžitému a nepřetržitému ohřevu užitkové vody v domácnosti, laboratoři, dílně atd.
4. Ohřívač je možno používat pouze tehdy, když byl správně namontován a je v bezvadném stavu.
5. V případě, že na vstupním potrubí je namontován zpětný ventil, musí být mezi ohřívačem a ventilem montován bezpečnostní ventil.
6. Na přívodu studené vody lze použít plastové trubky. Na výstupu teplé vody musí být použité trubky z materiálu odolávajícího max. přípustné teplotě vytékající (60°C) vody a tlaku do 20bar.
7. Maximální teplota vstupní vody nesmí překročit 60°C.
8. Před prvním použitím, nebo při přerušení dodávky vody je nutno ohřívač odzdušnit.
9. Připojení k el. síti musí provádět osoba s kvalifikací v elektronice.
10. Ohřívač musí být bezpodmínečně uzeměn.
11. Elektrická instalace musí být vybavena proudovým chráničem.
12. Ohřívač nesmí být instalován v místech ohrožených nebezpečím výbuchu a tam, kde teplota může klesat pod 0°C.
13. Před demontáží krytu je nutno odpojit přívod el. proudu do ohřívače.
14. Usazení vodního kamene může způsobit snížení průtoku vody, popřípadě poškodit ohřívač.
15. Je třeba mít na paměti, že voda o teplotě vyšší než 40°C vyvolává pocit horka, zvláště u dětí může vyvolat pocit opaření.

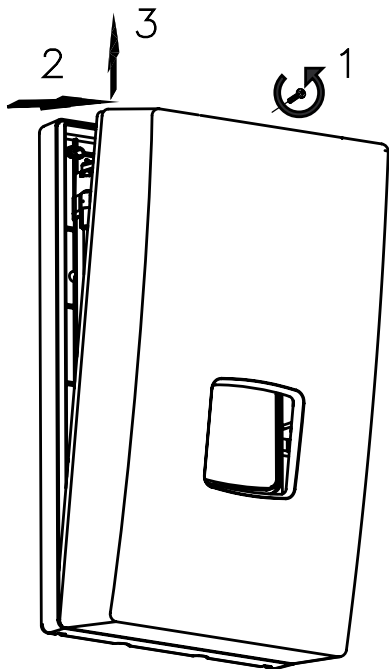
Ohřívač je nutno zavěsit pouze svisle

S přípojovací armaturou směřující dolů.

Vodorovná montáž je nepřípustná!

Zařízení není povoleno instalovat v místech ohrožených nebezpečím výbuchu a tam, kde se může teplota vody snížit pod bod mrazu.

Chraňte před mrazem!

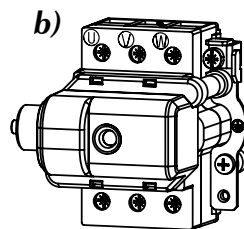
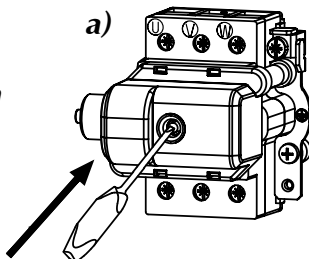


1. Pomocí šablony označte polohu:
 - otvorů pro uchycení ohřívače
 - přívod a odvod užitkové vody, přívod elektrického kabelu
2. Přiveďte k označenému místu elektrický přívod.
3. Přiveďte vodní instalaci na označená místa: na pravé straně je přívod studené užitkové vody, na straně levé je odvod teplé užitkové vody.
4. Sundejte kryt ohřívače.
5. Protáhněte el. přívod otvorem, zavěste ohřívač na šrouby a zapojte el. přívod do ohřívače.
6. Vyšroubujte zátky s teplé a studené vody.
7. Zapojte ohřívač do vodovodní instalace.
8. Ohřívač odvzdušněte a zkontrolujte těsnost spojů.
9. Zkontrolujte zapnutí tlakové pojistky.
10. Nasadit zpět kryt ohřívače.
11. Zkontrolovat, zda nejsou přístupné otvory, přes které by mohlo dojít ke styku s el. částmi.

Tlaková pojistka WTC-3

a)- zapínání pojistky

b)- pojistka ve stavu zapnutém
(zamáčknutý kolík)



POZOR! V případě vypnutí tlakové pojistky kontaktujte servis.

Zamáčknutí tlakové pojistky a další používání ohřívače může způsobit jeho zničení.

Odvzdušnění

1. Vypnout přívod el. proudu.
2. Po dobu 30 sekund otevřít přívod teplé vody, až se průtok ustálí.
3. Zapojit přívod el. proudu.

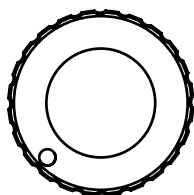
Provádějte vždy po přerušení dodávky vody v síti

Zavzdušnění ohřivače může způsobit jeho poškození.

Regulace

Ohřivač se automaticky zapne při dosažení určitého průtoku. Při nárůstu odběru vody se zapojí druhý stupeň ohřevu. Můžete nastavením reg. kotouče do polohy I přepnout ohřivač do pracovní polohy v nižších teplotách - charakteristika I: 2/3 max. výkonu. Reg. kotouč v poloze II znamená pracovní polohu v oblasti vyšších teplot - charakteristika II: maximální výkon.

červená zapojení ohřevu



Regulační kotouč v poloze II
($P_{max} = P_N$)

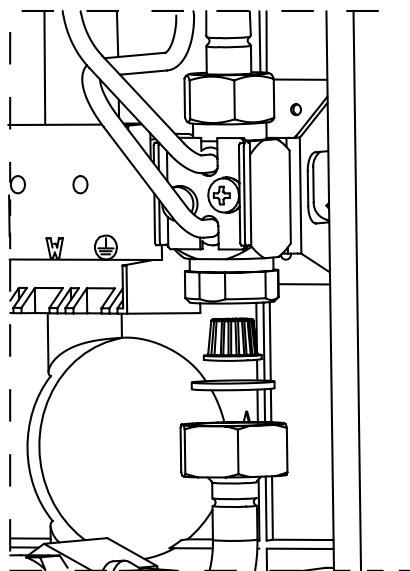
Regulační kotouč v poloze I
($P_{max} = 2/3 P_N$)

Pokud ohříváč nefunguje správně, zkontrolujte z možných důvodů.

Příznaky	Způsobuje
pokud nesvítí kontrolky	porucha na přívodu el. proudu do ohříváče
pokud ohříváč hřeje málo anebo vůbec	porucha na přívodu el. proudu do ohříváče
	Malý průtok vody (ucpané sítko), nebo špatně seřízený reg. Ventil

Odstranění výše uvedených závad není obsahem garance. V případě, že i po kontrole dle výše uvedených bodů ohříváč nepracuje správně, kontaktujte servis.

Údržba



Pro zajištění správného a dlouhodobého užívání ohříváče je nutno občas, nebo po zásahu do vodovodního potrubí vyčistit sítkový filtr. Toto je povinen uživatel vykonat z vlastní iniciativy a nepodléhá garanci. Při čištění postupujte následovně:

1. Vypnout přívod el. proudu a uzavřít ventil na přívodu studené vody.
2. Sundejte kryt ohříváče.
3. Odpojte přívod studené vody (na pravé straně).
4. Vyjměte sítkový filtr a vyčistěte jej, popřípadě vyměňte za nový.
5. Vložte filtr zpět, zapojte přívod studené vody a zkontrolujte těsnost.
6. Nasadte kryt ohříváče.
7. Proveďte odvzdušnění ohříváče dle návodu.

Technická data

Typ ohřivače EPV.h3		9	12	15	18	21
Příkon	kW	9	12	15	18	21
Napětí		400V 3~				
Nominální proud	A	3x13,0	3x17,3	3x21,7	3x26,0	3x30,3
Tlak vody	MPa	0,15 - 1,0			0,2-1,0	0,25 - 1,0
Stupeň sepnutí ohřevu	I stupeň ohřevu	1,9	2,3	3,2	3,6	4,3
	II stupeň ohřevu	3,1	3,8	4,7	5,1	6,1
Množství vody při teplotě o 40°C	l/min	3,3	4,3	5,4	6,5	7,6
Min. průřez přívodních el. vodičů	mm ²	4 x 1,5	4 x 2,5		4 x 4	
Max. průřez přívodních el. vodičů	mm ²	4 x 16				
Maximální odpor el. připojení	Ω					0,43
Vnější rozměry výškaxšířkaxhloubka	mm	440 x 245 x 126				
Hmotnost	kg	~4,0				
Vodní přípojka		G 1/2" (rozteč vývodů 100mm)				

Minimální odpor vody při teplotě 15°C musí být 1100 Ωcm.

Kompletnost balení

Ohřivač	1 kus
Šablona	1 kus
Upevňovací šrouby	2 kusy
Hmoždinky	2 kusy
Návod na obsluhu a záruční list	1 kus

Záruční podmínky

1. RPR Wterm s.r.o. – uděluje kupujícímu – uživateli záruku 2 roky ode dne prodeje.
2. V případě výskytu vady je uživatel povinen obrátit se na příslušný odborný servis.
3. Výrobce nese zodpovědnost pouze tehdy, pokud nastala záruční situace z příčiny poruchy zařízení.
4. Výrobce má právo rozhodnout, zda provede výměnu či opravu zařízení.
5. Záruční oprava je bezplatná.
6. Výrobce se zavazuje vykonat opravu ve lhůtě 30 dnů od data doručení do servisu.
7. Doba záruky se automaticky prodlužuje o dobu záruční opravy.
8. Nevyplněný záruční list má za následek ztrátu nároku na záruku.
9. Při opodstatněné reklamaci v záruční době budou náklady na dopravu vadného výrobku poštou hrazeny výrobcem po předložení potvrzeného přepravního dokladu.

