

 **IMMERGAS**

**Návod k montáži a
použití** CZ
Instalační technik
Uživatel
Technik

**VICTRIX
24 TT 2 ERP**

1.039151CZE



OBSAH

| | | | |
|---|----|--|----|
| Vážený zákazník, | 4 | 2.7 Vypnutí (odstavení) kotle | 43 |
| Všeobecná upozornění | 4 | 2.8 Obnovení tlaku v topném systému..... | 43 |
| Používané bezpečnostní symboly..... | 5 | 2.9 Vypuštění kotle..... | 43 |
| Osobní ochranné prostředky | 5 | 2.10 Vypuštění okruhu TUV..... | 43 |
| 1 Instalace kotle..... | 6 | 2.11 Ochrana proti zamrznutí..... | 43 |
| 1.1 Upozornění k instalaci..... | 6 | 2.12 Čištění pláště kotle..... | 43 |
| 1.2 Hlavní rozměry..... | 9 | 2.13 Definitivní deaktivace..... | 43 |
| 1.3 Minimální instalační vzdálenosti..... | 9 | 2.14 Vyřazení plynového spotřebiče z provozu po dobu | |
| 1.4 Ochrana proti zamrznutí..... | 10 | přesahující 12 měsíců..... | 43 |
| 1.5 připojení kotle..... | 10 | 3 Okyny pro údržbu a počáteční kontrolu..... | 44 |
| 1.6 Připojení plynu..... | 11 | 3.1 Všeobecná upozornění..... | 44 |
| 1.7 Hydraulické připojení..... | 12 | 3.2 Počáteční kontrola..... | 44 |
| 1.8 Elektrické připojení..... | 13 | 3.3 Roční kontrola a údržba přístroje..... | 44 |
| 1.9 Regulace (volitelné příslušenství)..... | 14 | 3.4 Hydraulické schéma kotle..... | 46 |
| 1.10 Venkovní sonda (volitelné příslušenství)..... | 15 | 3.5 Elektrické schéma..... | 47 |
| 1.11 Systémy odtahu spalin Immergas..... | 16 | 3.6 Odnímatelná paměť..... | 48 |
| 1.12 Tabulky faktorů a odpovídajících délek komponent | | 3.7 Případné těžkosti a jejich příčiny..... | 48 |
| systému odkouření „zelené série“..... | 17 | 3.8 Přestavba kotle v případě změny plynu..... | 49 |
| 1.13 Instalace venku na částečně chráněném místě..... | 19 | 3.9 Kontroly, které je zapotřebí provést po přestavbě | |
| 1.14 Instalace horizontálních koncentrických sad..... | 21 | na jiný typ plynu..... | 49 |
| 1.15 Instalace koncentrických vertikálních sad..... | 23 | 3.10 Typy kalibrace s výměnou komponentu..... | 49 |
| 1.16 Instalace sady děleného odkouření..... | 25 | 3.11 Funkce kompletní kalibrace..... | 50 |
| 1.17 Instalace sady adaptéru C9..... | 27 | 3.12 Regulace CO ₂ | 51 |
| 1.18 Zavedení potrubí (intubace) do komínů nebo do | | 3.13 Rychlá kalibrace..... | 51 |
| technických otvorů..... | 29 | 3.14 Test kouřovodů..... | 52 |
| 1.19 Konfigurace typu B s otevřenou komorou a nuceným | | 3.15 Programování elektronické karty..... | 53 |
| odtahem pro interiéry..... | 29 | 3.16 Funkce spojení se solárními panely..... | 57 |
| 1.20 Vypouštění spalin ve výfukové rouře/komíně..... | 30 | 3.17 Funkce „Kominík“..... | 57 |
| 1.21 Odtahové roury, komíny a malé komíny..... | 30 | 3.18 Funkce chránící před zablokováním čerpadla..... | 57 |
| 1.22 Úprava vody pro naplnění systému..... | 30 | 3.19 Funkce proti zablokování trojcestného ventilu..... | 57 |
| 1.23 Plnění zařízení..... | 31 | 3.20 Funkce zabraňující zamrznutí radiátorů..... | 57 |
| 1.24 Naplnění sifonu na sběr kondenzátu..... | 31 | 3.21 Periodická autokontrola elektronické karty..... | 57 |
| 1.25 Uvedení plynového zařízení do provozu..... | 31 | 3.22 Funkce automatického odvzdušnění..... | 57 |
| 1.26 Uvedení kotle do provozu (zapnutí)..... | 31 | 3.23 Demontáž pláště..... | 58 |
| 1.27 Oběhové čerpadlo..... | 32 | 4 Technické údaje..... | 60 |
| 1.28 Oběhové čerpadlo | | 4.1 Variabilní tepelný výkon..... | 60 |
| s novou elektronikou wave 3..... | 32 | 4.2 Parametry spalování..... | 61 |
| 1.29 Komponenty kotle..... | 34 | 4.3 Tabulka technických údajů..... | 62 |
| 1.30 Sady na objednávku..... | 35 | 4.4 Vysvětlivky výrobního štítku..... | 63 |
| 2 Návod k použití a údržbě..... | 36 | 4.5 Technické parametry pro kombinované kotle | |
| 2.1 Všeobecná upozornění..... | 36 | (v souladu s Nařízením 813/2013)..... | 64 |
| 2.3 Ovládací panel..... | 38 | 4.6 Energetický štítek (v souladu s Nařízením 811/2013)..... | 65 |
| 2.2 Čištění a údržba..... | 38 | 4.7 Parametry pro vyplňování informačního listu sestavy..... | 66 |
| 2.4 Použití kotle..... | 39 | | |
| 2.5 Signály závad a anomálií..... | 40 | | |
| 2.6 Menu informací..... | 42 | | |

Vážený zákazníku,

blahopřejeme Vám k zakoupení vysoce kvalitního výrobku firmy Immergas, který Vám na dlouhou dobu zajistí spokojenost a bezpečí. Jako zákazník společnosti Immergas se můžete za všech okolností spolehnout na autorizované středisko technické pomoci, které je vždy dokonale připraveno zaručit vám stálý výkon vašeho kotle. Pečlivě si přečtěte následující stránky: můžete v nich najít užitečné rady ke správnému používání kotle, jejichž dodržování Vám zajistí ještě větší spokojenost s výrobkem Immergasu.

V případě potřeby zásahu a běžné údržby se obraťte na autorizovaná technická asistenční střediska: mají originální komponenty a mohou se pochlubit specifickou přípravou prováděnou přímo výrobcem.

VŠEOBECNÁ UPOZORNĚNÍ

Tento návod obsahuje důležité informace určené:

instalatérovi (část 1);

uživateli (část 2);

servisnímu technikovi (část 3).

- Uživatel je povinen si pečlivě přečíst pokyny uvedené v části pro něj vyhrazené (část 2).
- Uživatel je povinen omezit zásahy do zařízení výhradně na takové, které jsou povoleny v příslušné části.
- O instalaci zařízení je třeba požádat oprávněný a odborně kvalifikovaný personál.
- Návod k použití je nedílnou a důležitou součástí výrobku a musí být předán uživateli i v případě jeho dalšího prodeje.
- Návod je třeba pozorně pročíst a pečlivě uschovat, protože všechna upozornění obsahují důležité informace pro Vaši bezpečnost ve fázi instalace i používání a údržby.
- Zařízení musí být projektována kvalifikovanými odborníky v souladu s platnými předpisy a v rozměrových limitech stanovených zákonem. Instalace a údržba musí být provedena v souladu s platnými předpisy, podle pokynů výrobce, a to kvalifikovaným servisním technikem s patřičnou autorizací, osvědčením a oprávněním s odbornou kvalifikací, což znamená, že musí jít o osoby se zvláštními odbornými znalostmi v oblasti zařízení, jak je stanoveno zákonem.
- Nesprávná instalace nebo montáž zařízení a/nebo součástí, příslušenství, sad a zařízení Immergas může vést k nepředvídatelným problémům, pokud jde o osoby, zvířata, věci. Pečlivě si přečtěte pokyny provázející výrobek pro jeho správnou instalaci.
- Tento návod obsahuje technické informace vztahující se k instalaci produktů Immergas. Z hlediska dalších informací, vztahujících se na instalaci produktů (zjednodušeně: bezpečnost na pracovišti, ochrana životního prostředí, prevence úrazů na pracovišti), je nezbytné respektovat předpisy platných norem a předepsané pracovní postupy.
- Všechny výrobky společnosti Immergas jsou chráněny vhodným přepravním obalem.
- Materiál musí být uskladňován v suchu a chráněn před povětrnostními vlivy.
- Neúplné produkty se nesmí instalovat.
- Údržbu musí vždy provádět kvalifikovaný servisní technik. Zárukou kvalifikace a odbornosti je v tomto případě například autorizované středisko technické pomoci společnosti Immergas.
- Kotel se smí používat pouze k účelu, ke kterému byl výslovně určen. Jakékoli jiné použití je považováno za nevhodné a potenciálně nebezpečné.
- Na chyby v instalaci, provozu nebo údržbě, které jsou způsobeny nedodržením platných technických zákonů, norem a předpisů uvedených v tomto návodu (nebo poskytnutých výrobcem), se v žádném případě nevztahuje smluvní ani mimosmluvní odpovědnost výrobce za případné škody, a příslušná záruka na kotel zaniká.



Společnost **IMMERGAS S.p.A.**, se sídlem via Cisa Ligure 95 42041 Brescello (RE), prohlašuje, že její procesy projektování, výroby a prodeje servisů jsou v souladu s požadavky normy **UNI EN ISO 9001:2015**.

Pro podrobnější informace o značce CE na výrobku zašlete výrobcovi žádost o zaslání kopie Prohlášení o shodě a uveďte v ní model zařízení a jazyk země.

Výrobce odmítá veškerou odpovědnost za tiskové chyby nebo chyby v přepisu a vyhrazuje si právo na provádění změn ve své technické a obchodní dokumentaci bez předchozího upozornění.

POUŽÍVANÉ BEZPEČNOSTNÍ SYMBOLY.



OBECNÉ NEBEZPEČÍ

Přísně dodržujte všechny pokyny uvedené vedle piktogramu. Nedodržení pokynů může způsobit rizikové situace s možnými škodami na materiálu, jakož i na zdraví obsluhy a uživatele obecně.



ELEKTRICKÉ NEBEZPEČÍ

Přísně dodržujte všechny pokyny uvedené vedle piktogramu. Symbol označuje elektrické komponenty zařízení nebo v tomto návodu označuje kroky, které mohou způsobovat rizika elektrické povahy.



POHYBUJÍCÍ SE DÍLY

Symbol označuje komponenty zařízení v pohybu, které mohou způsobovat rizika.



HORKÉ POVRCHY

Symbol označuje komponenty zařízení se zvýšenou povrchovou teplotou, které mohou způsobovat popáleniny.



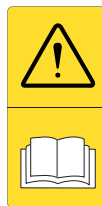
OSTRÉ POVRCHY

Symbol označuje komponenty nebo díly zařízení, které mohou v případě styku způsobit řezná poranění.



UZEMNĚNÍ

Symbol označuje místo zařízení pro připojení k uzemnění.



SEZNAMTE SE S POKYNY

Před provedením jakékoliv operace se seznamte s pokyny k zařízení a pečlivě je dodržujte.



INFORMACE

Označuje užitečná doporučení nebo doplňující informace.



Uživatel je povinen nevyhazovat zařízení na konci jeho životnosti jako komunální odpad, ale předat jej do příslušných sběrných středisek.

OSOBNÍ OCHRANNÉ PROSTŘEDKY.



OCHRANNÉ RUKAVICE



OCHRANA OČÍ



OCHRANNÁ OBUV

1 INSTALACE KOTLE

1.1 UPOZORNĚNÍ K INSTALACI.

POZOR:

technik, který provádí instalaci a údržbu zařízení, musí povinně používat osobní ochranné prostředky stanovené předmětnými právními předpisy.



Kotel Victrix TT je navržen pouze pro instalaci na stěnu a je určen pro vytápění a ohřev TUV pro domácí účely a jim podobné.



Místo instalace kotle a příslušenství Immergas musí mít vhodné vlastnosti (technické a konstrukční), které umožňují (vždy za podmínek bezpečnosti, účinnosti a přístupnosti):

- instalaci (podle technických právních předpisů a technických norem);
- servisní zásahy (včetně plánované, pravidelné, běžné a mimořádné údržby);
- odstranění (až do venkovního prostředí na místo, určené pro nakládku a přepravu přístrojů a komponentů), jakož i jejich případné nahrazení odpovídajícími přístroji a/nebo komponenty.

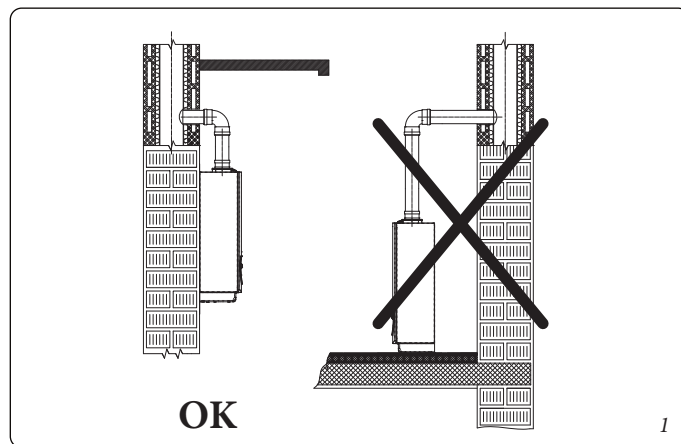
Zed' musí být hladká, tedy bez výstupků nebo výklenků, které by k němu umožnily přístup zezadu. Kotel není projektován pro instalace na podstavce nebo podlahu (Obr. 1).

S typem instalace se mění klasifikace kotle, a to přesněji:

- **Kotel typu B₂₃ nebo B₅₃** se instaluje s použitím k tomu určeného koncového dílu sání vzduchu a potrubí pro odvod spalin, odolného vůči působení kondenzátu a určeného pro přetlakový provoz.
- **Kotel typu C** se instaluje s použitím koncentrických, nebo jiných typů potrubí, určených pro přetlakový provoz a odolných proti působení kondenzátu (sání i výfuk vyvedeny do vnějšího prostředí; doporučený typ instalace).

Instalaci plynových zařízení Immergas může provádět pouze odborně kvalifikovaná a autorizovaná firma.

Instalace musí být provedena v souladu s vyhláškami a zákony. Vždy musí být dodrženy místní technické předpisy, obecně je doporučeno využívat osvědčené technické postupy.



POZOR:

Kotle demontované a vyřazené z funkčních sestav či výrobků se nesmí instalovat. Výrobce nenese odpovědnost za případné škody způsobené kotli vyjmutými z jiných zařízení, ani za případný nesoulad těchto zařízení.



POZOR:

zkontrolujte podmínky prostoru fungování všech částí souvisejících s instalací porovnáním hodnot uvedených v tabulce technických dat v této příručce.



POZOR:

Instalace kotle Victrix TT ErP v případě napájení plynem GPL musí vyhovovat normám vztahujícím se na plyny, mající větší hustotu než vzduch (připomínáme, že například je zakázána instalace zařízení s výše uvedeným napájením v místnostech, které jsou pod úrovní terénu).



POZOR:

v případě instalace sady či údržby je nutné kotel vypnout a vyprázdnit okruh systému a TUV. Vždy je potřeba si počínat tak, aby nedošlo k ohrožení elektrické bezpečnosti kotle. (odst. 2.9 a 2.10).



Před instalací kotle je vhodné zkontrolovat, zda bylo dodáno úplně a neporušeně. Pokud byste o tom nebyli přesvědčeni, obraťte se okamžitě na dodavatele. Prvky balení (skoby, hřebíky, umělohmotné sáčky, pěnový polystyrén apod.) nenechávejte dětem, protože pro ně mohou být možným zdrojem nebezpečí.



Pokud bude kotel montován uvnitř nábytku nebo mezi dvěma kusy nábytku, musí být ponechán dostatečný prostor pro normální údržbu; pro minimální instalační vzdálenosti viz Obr. 3.

Je důležité, aby mřížky nasávání a koncové výfukové díky nebyly ucpané.



Je vhodné pomocí odběrových jímek vzduchu zkontrolovat, zda nedochází k recirkulaci spalin (přípustně max. 0,5 % CO₂).

V blízkosti zařízení se nesmí nacházet žádný hořlavý předmět (papír, látka, plast, polystyren atd.).

Minimální vzdálenost od hořlavých materiálů pro výfuková potrubí musí být minimálně 25 cm.

Doporučuje se neumísťovat elektrické spotřebiče pod kotel, protože by mohlo dojít k jejich poškození v případě zásahu na bezpečnostním ventilu, ucpání sifonu odvodu kondenzátu, nebo v případě ztrát z hydraulického okruhu; v opačném případě výrobce nezodpovídá za případné škody vzniklé na elektrických spotřebičích.

Z výše uvedených důvodů se rovněž doporučuje neumísťovat pod kotel nábytek, bytové doplňky atd.

V případě poruchy, vady nebo nesprávné funkce je třeba zařízení vypnout a je nutné zavolat odbornou firmu autorizovanou společností (nejlépe technika, který zařízení uváděl oficiálně do provozu.). Zabraňte tedy jakémukoli zásahu do zařízení nebo pokusu o jeho opravu nekvalifikovaným personálem.

Je zakázán jakýkoliv zásah do zařízení, který není výslovně uveden v této části příručky.

Instalační pokyny:



- tento kotel může být nainstalován na vnější zdi na částečně chráněném místě. Pod částečně chráněným místem se rozumí takové místo, které není vystavené přímým klimatickým vlivům (déšť, sníh, krupobití atd.). *Tento typ instalace je možný pouze v případě, když ji umožňuje platná legislativa země určení kotle.*

- Je zakázána instalace plynových přístrojů, potrubí na odvádění spalin a potrubími na odsávání spalovaného vzduchu v místnostech s nebezpečím vzniku požáru (například: autodílny, box pro auta) a v potenciálně nebezpečných prostorách.

- Je zakázána vertikální instalace nad varnými plochami.



- Kromě toho je zakázána instalace v místnostech/prostorech, které jsou součástí společných obytných prostorů budovy, vnitřních schodišť nebo jiných prvků, které tvoří ústupové cesty (např. na odpočívadlech, v chodbách).

- Kromě toho je zakázána instalace v místnostech/prostorech, které jsou součástí společných obytných prostorů budovy, jako například sklepy, vstupní haly, půdy, podkroví atd., pokud platné místní normy nestanoví jinak.

- Tyto kotle se nesmí instalovat na stěny z hořlavého materiálu.

Pozn.: Instalace na stěně musí kotli poskytnout stabilní a pevnou oporu. Hmoždinky (dodávané sériově s kotlem) jsou určeny výhradně k instalaci kotle na stěnu. Adekvátní oporu mohou zaručit, pouze pokud jsou správně instalovány (podle technických zvyklostí) do stěn z plného nebo poloplného zdiva. V případě stěn z děrovaných cihel nebo bloků, příček s omezenou statikou nebo zdiva jiného, než je výše uvedeno, je nutné nejdříve přistoupit k předběžnému ověření statiky opěrného systému.



Tyto kotle slouží k ohřevu vody na teplotu nižší, než je bod varu při atmosférickém tlaku.

Musí být připojeny na otopnou soustavu a na distribuční síť užitkové vody odpovídající jejich charakteristikám a jejich výkonu.



Riziko škody v důsledku koroze kvůli spalovanému vzduchu a nevhodného prostředí.

Spreje, rozpouštědla, čisticí prostředky na bázi chlóru, nátěry, těkavá lepidla, sloučeniny amoniaku, prach a podobné látky mohou způsobovat korozi kotle a kouřovodu.

- Zkontrolujte, zda přívod spalovaného vzduchu neobsahuje chlór, síru, prach atd.

- Ujistěte se, zda v místnosti nejsou uskladněny chemické látky.

- Pokud je nutné kotel nainstalovat v salonech krásy, lakovnách, truhlářských dílnách, čističkách nebo podobně, zvolte oddělené místo instalace, kde je zajištěn přívod spalovaného vzduchu bez chemických látek.

- Ujistěte se, zda spalovaný vzduch není přiváděn před komíny, které se dříve používaly s naftovými kotli nebo dalšími topnými zařízeními. Tyto mohou způsobit nahromadění sazí v komíně.



Riziko poškození materiálů v důsledku sprejů a kapalin pro vyhledání netěsností

Spreje a kapaliny pro vyhledávání netěsností ucpou referenční bod plynového ventilu P. Ref. (obr. 35) plynového ventilu a neopravitelně jej tak poškodí.

Během zásahů instalace a oprav nestříkejte sprej nebo kapaliny do oblasti nad plynovým ventilem (strana určená pro elektrické spoje).



Naplnění sifonu na odvod kondenzátu.

Při prvním zapnutí kotle se může stát, že z vývodu kondenzátu budou vycházet spaliny. Zkontrolujte, zda po několikaminutovém provozu z vývodu kondenzátu již žádné spaliny nevycházejí. V takovém případě je sifon naplněn kondenzátem do správné výšky, což neumožňuje průchod spalin. Provozní zavodnění sifonu provádějte obezřetně a větrejte přítom.



POZOR:

- Kotle s otevřenou komorou typu B nesmí být instalovány v místnostech, kde je vyvíjena průmyslová činnost, umělecká nebo komerční činnost, při které vznikají výpary nebo těkavé látky (výpary kyselin, lepidel, barev, ředidel, hořlavin apod.), nebo prach (např. prach pocházející ze zpracování dřeva, uhelný prach, cementový prach apod.), které mohou škodit prvkům zařízení a narušit jeho činnost.

- V konfiguraci B₂₃ a B₅₃ nesmí být kotle instalovány v ložnicích, na toaletách nebo garsonkách, pokud místní normy nestanoví jinak. Dále se nesmí instalovat v místnostech, kde se nacházejí kotle na pevná paliva, a v místnostech, které jsou s nimi propojeny.

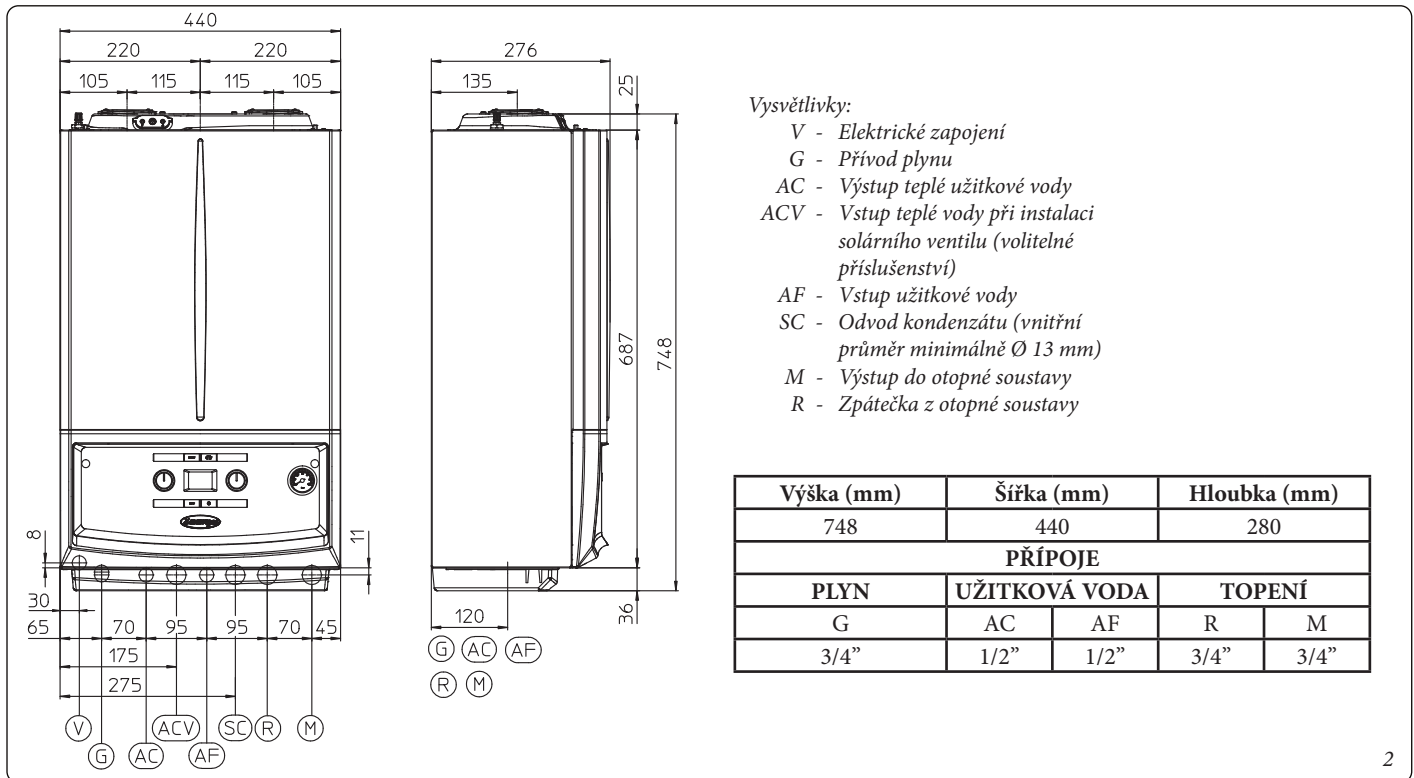
- Místa instalace musí mít soustavné větrání v souladu s ustanovením platných místních předpisů (minimálně 6 cm² na každou kW instalovaného tepelného výkonu, pokud není vyžadován větší objem v případě přítomnosti elektromechanických odsavačů nebo jiných zařízení, které mohou v místě instalace způsobit podtlak).

- Instalace přístrojů v konfiguraci B₂₃ a B₅₃ se doporučuje v neobydlených místnostech se stálým větráním.

POZOR:

nerespektování výše uvedeného povede k osobní zodpovědnosti a ztrátě záruky.

1.2 HLAVNÍ ROZMĚRY.

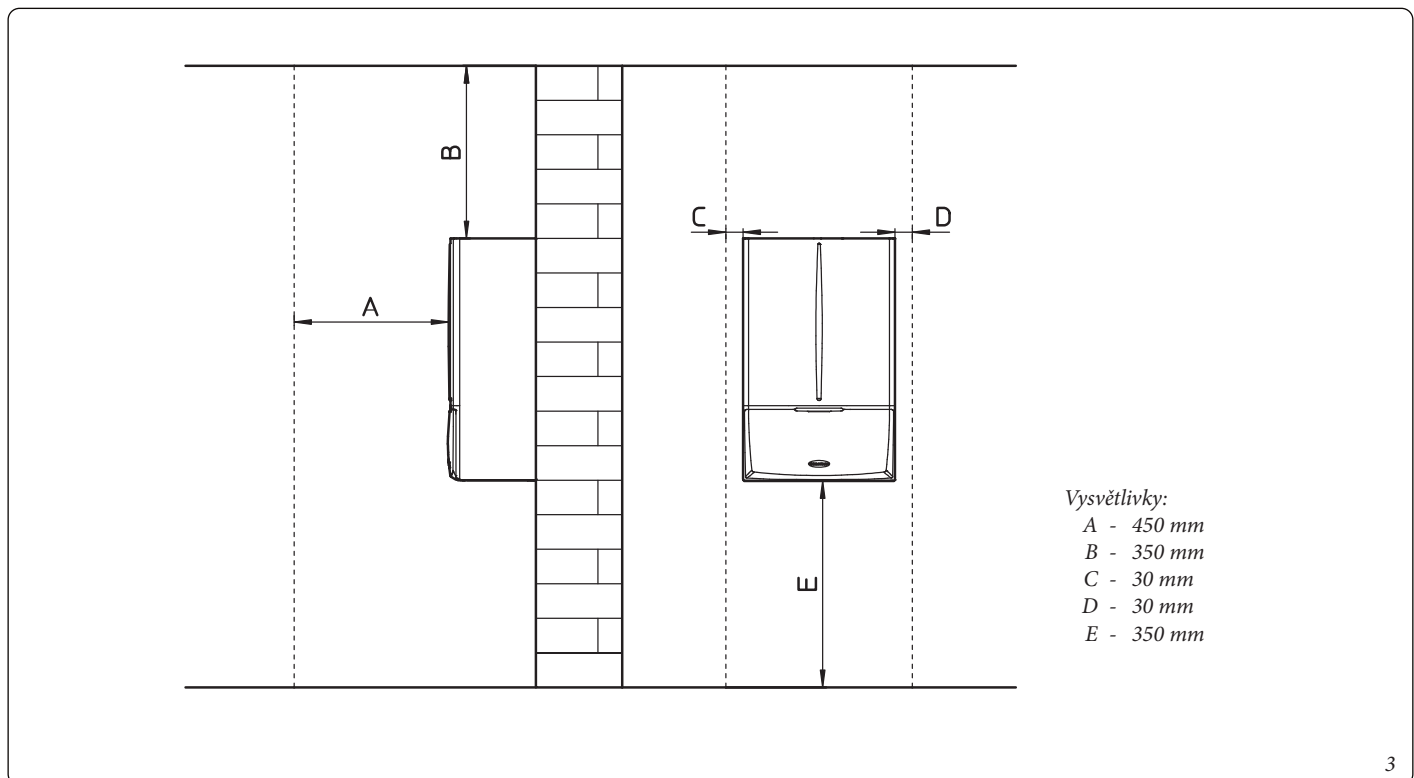


INSTALATĚR

UŽIVATEL

2

1.3 MINIMÁLNÍ INSTALAČNÍ VZDÁLENOSTI.



SERVIS

3

1.4 OCHRANA PROTI ZAMRZNUTÍ.

Minimální teplota -5°C. Kotel je z výroby dodáván s funkcí proti zamrznutí, která uvede do činnosti čerpadlo a hořák, když teplota vody v kotli klesne pod 4°C.

Za těchto podmínek je kotel chráněn před zamrznutím až do teploty prostředí -5°C.

Minimální teplota -15°C.

V případě, že kotel bude nainstalován v místech, kde teploty klesají pod -5°C, může dojít k jeho zamrznutí.

Abyste zabránili riziku zamrznutí, řiďte se následujícími pokyny:

- chraňte vytápěcí okruh před zamrznutím použitím kvalitní nemrznoucí kapaliny, speciálně určené pro použití v topných systémech a se zárukou od výrobce, že nezpůsobuje poškození výměníku tepla a ostatních komponent kotle. Nemrznoucí směs nesmí být zdraví škodlivá. Je nezbytné dodržovat pokyny samotného výrobce nemrznoucí kapaliny, pokud jde o procentuální poměr potřebný pro ochranu zařízení před danou nízkou teplotou.

Pozor: nadměrné užívání glykolu může ohrozit správný provoz zařízení.

Je třeba namíchat vodní roztok třídy možného znečištění vody 2 (EN 1717:2002).

Materiály, ze kterých je vyroben topný okruh kotlů Immergas, jsou odolné vůči nemrznoucím kapalinám na bázi etylenglykolů a propylenglykolů (v případě, kdy jsou správně naředěny).

V otázce trvanlivosti a likvidace se řiďte pokyny dodavatele.

- Chraňte před mrazem užitkový okruh pomocí doplňku, který lze objednat (sada proti zamrznutí), a který se skládá ze dvou elektrických odporových topných těles, příslušné kabeláže a řídicího termostatu (přečtěte si pozorně pokyny pro montáž obsažené v balení doplňkové sady).

Za těchto podmínek je kotel chráněn před zamrznutím až do teploty prostředí -15°C.

Ochrana před zamrznutím kotle (jak při -5°C tak i při -15°C) je zaručena pouze pokud:

- je kotel správně připojen k plynovému potrubí a elektrické síti;
- je kotel neustále napájen;
- kotel není v režimu "Off";
- kotel nemá poruchu (Odst. 2.5);
- podstatné součásti kotle a / nebo nemrznoucí soupravy nejsou poškozeny.

Ze záruky jsou vyňata poškození vzniklá v důsledku přerušení dodávky elektrické energie a nerespektování obsahu předchozí stránky.



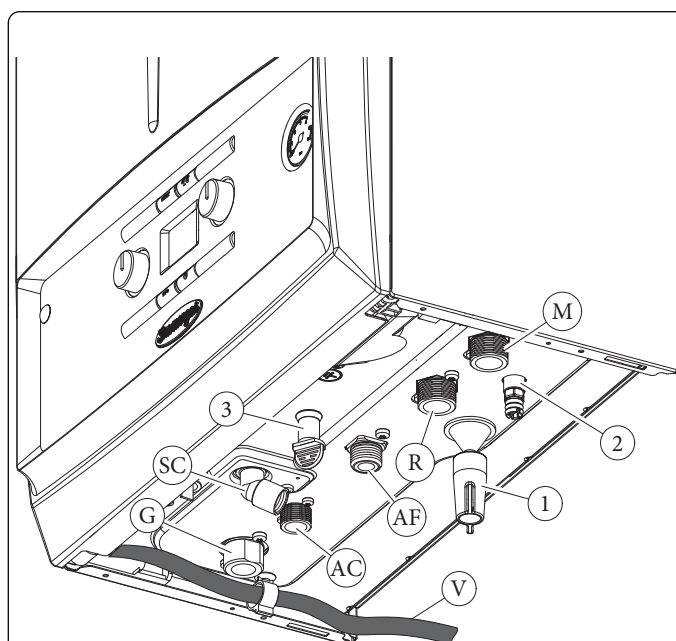
POZN.: v případě instalace kotle v místech, kde teplota klesá pod 0 °C je bezpodmínečně nutné zateplení připojovacích trubek, jak pro užitkový okruh, tak i pro okruh vytápění.



Pozn.: systémy ochrany proti zamrznutí popsané v této kapitole slouží pouze k ochraně kotle. Přítomnost těchto funkcí a zařízení nevylučují možnost zamrznutí externích částí topného okruhu a rozvodu TUV.

1.5 PŘIPOJENÍ KOTLE.

Sada přípojek, která se skládá ze všech součástí potřebných připojení k provedení hydraulických a plynových připojení kotle, je dodávána jako volitelné příslušenství. Připojení musí být provedeno v souladu s obrázkem 4) a v závislosti na typu prováděné instalace.



Vysvětlivky:

V - Elektrické zapojení

G - Přívod plynu

AC - Výstup teplé užitkové vody

AF - Vstup užitkové vody

SC - Odvod kondenzátu (vnitřní průměr minimálně Ø 13 mm)

M - Výstup do otopné soustavy

R - Zpátečka z otopné soustavy

1 - Plnicí kohout zařízení

2 - Vypouštěcí kohout zařízení

3 - Signalizační přípojka vypouštěcího pojistného ventilu 3 bar

1.6 PŘIPOJENÍ PLYNU

Kotle jsou vyrobeny pro provoz se zemním plynem (G20) a LPG. Přívodní potrubí musí být shodné nebo větší než napojení kotle 3/4" G.

POZOR:



před připojením plynového potrubí je třeba provést řádné vyčištění celého potrubí přivádějícího plyn, aby se odstranily případné nečistoty, které by mohly ohrozit správný chod kotle. Dále je třeba ověřit, zda přiváděný plyn odpovídá plynu, pro který byl kotel zkonstruován (viz výrobní štítek kotle). V případě odlišností je třeba provést úpravu kotle na přívod jiného druhu plynu (viz přestavba kotle v případě změny plynu). Ověřit je třeba i dynamický tlak plynu v síti (zemního plynu nebo propanu), který se bude používat k napájení kotle, jenž musí být v souladu s normou EN437 a příslušnými přílohami, protože v případě nedostatečného tlaku by mohlo dojít ke snížení výkonu a vzniku poruch kotle.

V závislosti na platných normách před



každým zapojením umístíte mezi zařízení a plynové zařízení vypouštěcí kohout. Tento kohout, pokud jej dodává výrobce zařízení, lze připojit přímo ke spotřebiči (tedy před potrubím, které zajišťuje spojení mezi spotřebičem a zařízením) v souladu s pokyny výrobce samotného.

Připojovací sada Immergas, která se dodává jako volitelné příslušenství, zahrnuje i plynový kohout, přičemž pokyny k instalaci se dodávají společně se sadou.

V každém případě je třeba se ujistit, zda je plynový vypouštěcí kohout správně zapojen.

Přívodní plynové potrubí musí mít odpovídající rozměry podle platných norem, aby mohl být plyn k hořáku přiváděn v nezbytném množství i při maximálním výkonu a byl tak zaručen výkon kotle (technické údaje). Systém připojení musí odpovídat platným technickým normám (EN 1775).

POZOR:



zařízení bylo navrženo k provozu na hořlavý plyn bez nečistot; v opačném případě je nutné použít vhodné filtry před zařízením, jejichž úkolem je zajistit čistotu paliva.

Kladovací nádrže (v případě přivádění propanu ze skladovacího zásobníku).

- Může se stát, že nové skladovací nádrže kapalného plynu mohou obsahovat zbytky inertního plynu (dusíku), které ochuzují směs přiváděnou do kotle a způsobují poruchy jeho funkce.
- Vzhledem ke složení směsi propanu se může v průběhu skladování projevit rozvrstvení jednotlivých složek směsi. To může způsobit proměnlivost výhřevnosti směsi přiváděné do kotle s následnými změnami jeho výkonu.

1.7 HYDRAULICKÉ PŘIPOJENÍ.

Před připojením kotle a za účelem zachování platnosti záruky na hydraulickou část kotle je třeba řádně vyčistit a vypláchnout celou otopnou soustavu (potrubí, topná tělesa apod.) pomocí čisticích a chemických přípravků, které zajistí úplné vypláchnutí, odkalení a vyčištění systému (nového i starého). Před spuštěním kotle musí být odstraněny všechny nečistoty, které by mohly bránit řádnému provozu kotle.



Nařizuje se ošetření topné (plnicí) vody v souladu s platnými technickými předpisy, z důvodu ochrany všech součástí topné soustavy a kotle před usazeninami (např. vodní kámen), tvorbou kalů a jinými škodlivými usazeninami. Aby nedošlo k zániku záruky na tepelný výměník, je také nutné respektovat požadavky, které jsou uvedeny v (odst. 1.22).

Hydraulické připojení musí být provedeno úsporně s využitím přípojek kotle.

POZOR:

výrobce nezodpovídá za případné škody, způsobené vložením automatických plnicích systémů jiné značky.



Za účelem splnění požadavků stanovených příslušnou normou EN 1717, vztahující se ke znečištění pitné vody, se doporučuje použití sady IMMERGAS se zpětnou klapkou, určenou k instalaci na přívodu studené vody do kotle. Rovněž se doporučuje, aby teplosná kapalina (např. voda + glykol) přiváděná do primárního okruhu kotle (topný okruh) patřila do kategorie 2 definované v normě EN 1717.

Pro prodloužení životnosti a zachování výkonných charakteristik kotle se doporučuje nainstalovat sadu „dávkače polyfosfátů“ tam, kde vlastnosti vody mohou vést k vytváření usazenin vápníku (nebo usazenin jiných prvků).



Pojistný ventil 3 bar.

Výstup z pojistného ventilu je napojen na výstup ze sifonu pro odvod kondenzátu. Při případném zásahu pojistného ventilu 3 bar je vypouštěná kapalina svedena do odtokového potrubí ze sifonu pro odvod kondenzátu. Ve spodní části kotle je k dispozici vypouštěcí přípoj (Poz. 3 Obr. 4) s kontrolní zátkou pro ověření zásahu a funkce bezpečnostního ventilu 3 bar.

Odvod kondenzátu.

Pro odvod kondenzátu vytvořeného v kotli je nutné se napojit na kanalizační síť pomocí vhodného potrubí odolného vůči kyselému kondenzátu s nejmenším možným vnitřním průměrem 13 mm. Systém pro připojení zařízení na kanalizační síť musí být vytvořen tak, aby zabránil ucpání a zamrznutí kapaliny, která je v něm obsažena. Před uvedením kotle do provozu zkontrolujte, zda může být kondenzát správně odváděn; poté, po prvním zapnutí zkontrolujte, zda se sifon naplnil kondenzátem (odst. 1.24). Kromě toho je nutné řídit se platnou směrnici a národními a místními platnými předpisy pro odvod odpadních vod.

V případě, že vypouštění kondenzátu nezajišťuje systém vypouštění odpadních vod, se vyžaduje instalace neutralizátoru kondenzátu, který zajistí splnění parametrů stanovených platnou legislativou.

1.8 ELEKTRICKÉ PŘIPOJENÍ.

Kotel je jako celek chráněn ochranným stupněm IPX5D. Kotel je elektricky jištěn pouze tehdy, je-li dokonale připojen k účinnému uzemnění provedenému podle platných bezpečnostních předpisů.

POZOR:

výrobce odmítá jakoukoli zodpovědnost za škody na zdraví či věcech způsobené chybějícím zapojením uzemnění kotle a nedodržením odpovídajících norem CEI.



• Otevření připojovací svorkovnice (Obr. 5).

Chcete-li provést elektrické připojení zpřístupněte svorkovnici kotle podle následujících pokynů.

- Sejměte přední panel (Obr. 47).
- Demontujte kryt (b obr. 5).
 - 1) Odšroubujte dva šrouby (a).
 - 2) Stiskněte dva háčky na krytu (b).
 - 3) Sejměte kryt (b) z přístrojové desky (c).
- Nyní lze přistoupit ke svorkovnici (d).

Vždy si ověřte, zda elektrické připojení odpovídá maximálnímu příkonu, který je uveden na výrobním štítku kotle. Kotle jsou vybavené přívodním kabelem typu „X“ bez zástrčky.

POZOR:

přívodní kabel musí být připojen k síti 230 V \pm 10 % / 50 Hz s ohledem na polaritu fáze-nula a na uzemnění, \oplus v této síti musí být instalován vícepólový vypínač s kategorií přepětí třetí třídy v souladu s instalačními zásadami.



Současně s jističem musí být vždy instalován i proudový chránič typu A.

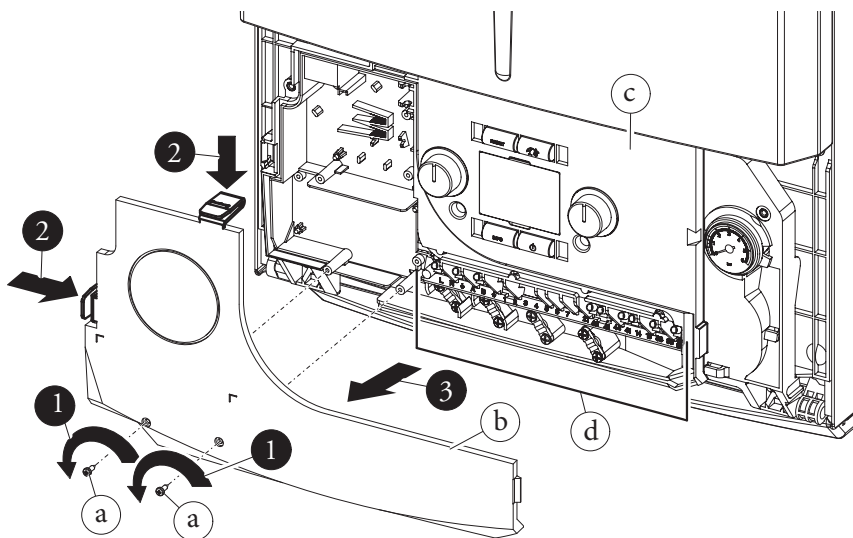
V případě poškození napájecího kabelu musí být nahrazen vhodným kabelem nebo sestavou, která je k dispozici pouze od výrobce nebo jeho servisního střediska. Pro jeho výměnu se obraťte na kvalifikovaného technika (ad esempio il Centro Assistenza Tecnica Autorizzato), abyste zabránili všem rizikům. Přívodní kabel musí být veden předepsaným směrem (obr. 4).

Pokud je třeba vyměnit síťovou pojistku na integrované desce, také tuto operaci musí provést kvalifikovaný personál: použijte pojistku 3,15 A F (rychlá) 250 V (velikost 5 x 20).

Pro hlavní přívod z elektrické sítě do plynového kondenzačního kotle není dovoleno použití adaptérů, sdružených zásuvek nebo prodlužovacích kabelů.

Instalace v případě nízkoteplotního topného systému (podlahové vytápění).

Kotel může být napojen přímo na podlahový topný systém, protože rozsah provozních teplot lze nastavit v parametrech i “t0” a “t1” (odst. 3.15). V takovém případě je doporučeno připojit ke kotli bezpečnostní termostat s limitní teplotou 55°C (volitelné příslušenství), a to na svorky 14 a 15 (klemu X70 odstranit). (Obr. 34). Termostat musí být umístěn na výtlačném potrubí systému ve vzdálenosti alespoň 2 metry od kotle.



5

1.9 REGULACE (VOLITELNÉ PŘÍSLUŠENSTVÍ).

Kotel je určen k instalaci prostorového termostatu typu on/off, nebo řídicí jednotky Immergas CAR^{V2} (volitelné příslušenství) (obr. 9).

Všechny programovatelné termostaty Immergas jsou připojitelné pomocí dvojžilových vodičů. Pečlivě si přečtěte pokyny k montáži a obsluze, které jsou součástí návodu ke konkrétnímu termostatu.

POZOR:

před provedením jakéhokoliv elektrického připojení vypněte elektrické napájení.



• Digitální termostat Immergas On/Off.

Programovatelný termostat umožňuje:

- nastavit dvě hodnoty teploty prostředí: jednu denní (teplota comfort) a jednu noční (snížená teplota);
- nastavit týdenní program se čtyřmi zapnutími a vypnutími denně;
- zvolit požadovaný stav provozu mezi různými možnými alternativami:
- manuální provoz (s nastavitelnou teplotou).
- automatický provoz (s nastaveným programem).
- nucený automatický provoz (momentální modifikace teploty automatického programu).

Programovatelný termostat je napájen 2 bateriemi o 1,5V typu LR 6 alkalické.

• Řídicí jednotka (CAR^{V2}) s provozem ekvitermního programovatelného termostatu.

Panel řídicí jednotky CAR^{V2} umožňuje kromě výše uvedených funkcí mít pod kontrolou a především po ruce všechny důležité informace, týkající se funkce kotle a topného systému, díky čemuž je možné pohodlně zasahovat do dříve nastavených parametrů bez nutnosti přemísťovat se na místo, kde je zařízení nainstalováno. Panel je opatřen autodiagnostickou funkcí, která zobrazuje na displeji případné poruchy funkce kotle. Klimatický programovatelný termostat zabudovaný v dálkovém panelu umožňuje přizpůsobit výstupní teplotu zařízení skutečné potřebě prostředí, které je třeba vytápět. Tak bude možné dosáhnout požadované teploty prostředí s maximální přesností a tedy s výraznou úsporou na provozních nákladech. CAR^{V2} je napájena přímo z kotle prostřednictvím dvou šňůr, které slouží na přenos dat mezi kotlem a zařízením.

Pokud je otopná soustava rozdělena do více nezávisle řízených topných zón, je zpravidla nutné vypnout modulační režim jednotky, resp. přepnout ji do režimu on/off.

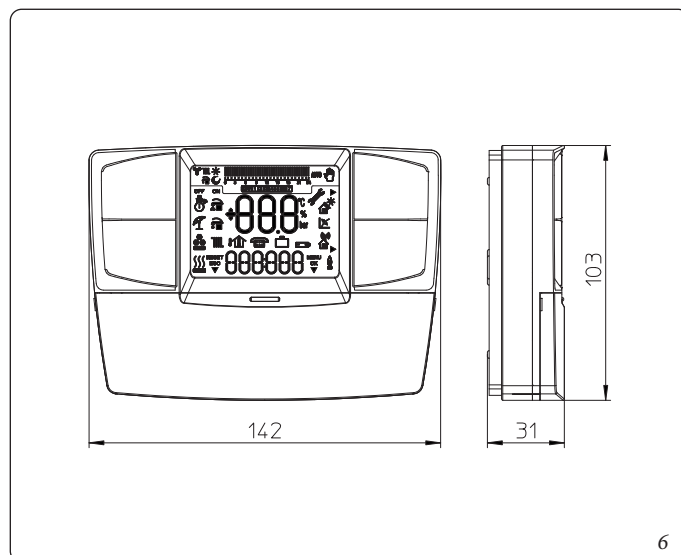


• Elektrické připojení řídicí jednotky CAR^{V2} nebo programovatelného termostatu On/Off (Volitelné příslušenství).

Níže uvedené operace se provádějí po odpojení kotle od elektrické sítě.

Prostorový termostat nebo programovatelný termostat On/Off se zapojí ke svorkám 40 a 41 po odstranění klemy X40 (obr. 34). Ujistěte se, že kontakt termostatu On/Off je „beznapěťový“, tedy nezávislý na síťovém napětí. V opačném případě by se poškodila elektronická deska kotle. Řídicí jednotka CAR^{V2} musí být zapojena ke svorkám 44/40 a 41 odstraněním klemy X40 na elektronické desce (obr. 34).

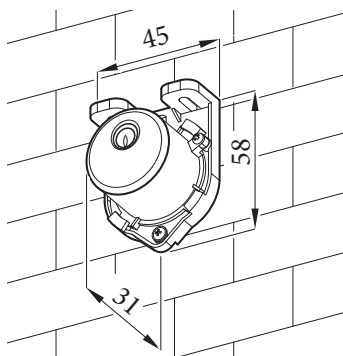
V případě použití dálkového ovládání^{V2} nebo jakéhokoliv programovatelného termostatu On/Off je uživatel povinen zajistit dvě oddělená vedení podle platných norem vztahujících se na elektrické zařízení. Žádné potrubí nesmí být nikdy použito jako uzemnění elektrického nebo komunikačního zařízení. Ujistěte se, že před obnovením napájení kotle nehrozí úraz elektrickým proudem.



1.10 VENKOVNÍ SONDA (VOLITELNÉ PŘÍSLUŠENSTVÍ).

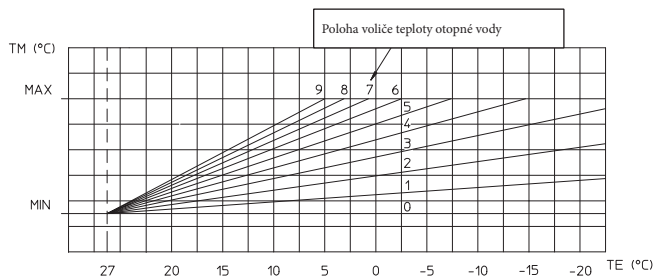
Kotel je připraven pro připojení vnější sondy (obr. 7), jež je k dispozici jako volitelná sada. Pro umístění venkovní sondy konzultujte příslušný ilustrační návod.

Tato sonda se připojuje přímo do svorkovnice el. řídicí desky kotle a umožňuje automaticky snížit maximální teplotu předávanou do systému při zvýšení venkovní teploty. Tím se dodávané teplo přizpůsobí výkyvům venkovní teploty. Venkovní sonda, pokud je připojena, funguje stále, nezávisle na přítomnosti nebo typu použitého programovatelného termostatu a může pracovat v kombinaci s oběma programovatelnými termostaty Immergas. Vzájemný vztah mezi výstupní teplotou kotle a vnější teplotou je určen polohou voliče, nacházejícího se na plášti kotle (nebo na panelu ovládání CAR^{V2}, pokud je připojena ke kotli), v závislosti od křivek zobrazených na diagramu (obr. 8). Elektrické připojení venkovní sondy se provádí ke svorkám 38 a 39 na svorkovnici elektronické řídicí desky kotle (obr. 34).



7

VENKOVNÍ SONDA (volitelné příslušenství)
Umožňuje kotli měnit teplotu otopné vody na výstupu z kotle dle vývoje venkovní teploty (kvalitativní regulace výkonu otopné soustavy).



8

1.11 SYSTÉMY ODTAHU SPALIN IMMERGAS.

Společnost Immergas dodává nezávisle na kotlích různá řešení pro instalaci koncových dílů pro sání vzduchu a výfuk spalin, bez kterých kotel nemůže pracovat. Vždy se řiďte ustanoveními platných norem a předpisů, souvisejících s odvodem spalin do volného ovzduší a přívodem vzduchu pro spalování. Nehledě na použitý typ sady podléhají sání vzduchu a odvod spalin projektové dokumentaci, která musí být v souladu s platnými předpisy.

POZOR:



kotel musí být instalován výhradně k systému na sání vzduchu a výfuk spalin z originálního plastového materiálu společnosti Immergas ze „zelené série“, s výjimkou konfigurace C6, jak je vyžadováno platnou normou a certifikací produktu.

Systémy odtahu spalin Immergas je možné rozeznat podle identifikačního štítku s následujícím upozorněním: „pouze pro kondenzační kotle“.

Potrubí z plastového materiálu se nesmí instalovat ve venkovním prostředí, pokud překračují délku více jak 40 cm a nejsou vhodně chráněny před UV zářením a jinými atmosférickými vlivy.

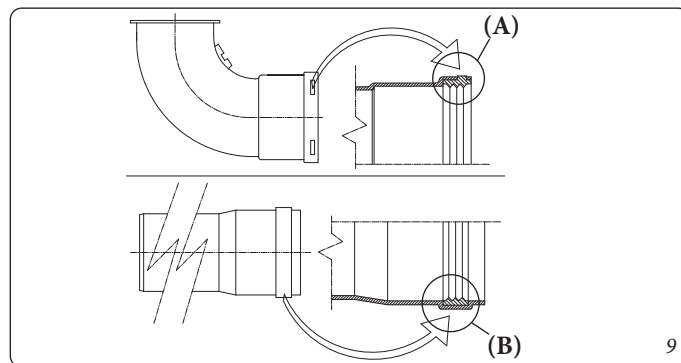
• **Odporové faktory a ekvivalentní délky.**

Každý prvek systému odkouření má *odporový faktor* odvozený z experimentálních zkoušek a uvedený v následující tabulce. Odporový faktor jednotlivého prvku je nezávislý na typu kotle, na který bude instalován a jedná se o bezrozměrnou velikost. Je nicméně podmíněn teplotou tekutin, které potrubím procházejí, a liší se tedy při použití pro sání vzduchu nebo při výfuku spalin. Každý jednotlivý prvek má odpor odpovídající určité délce v lineárních metrech trubek stejného průměru, tzv. *ekvivalentní délce*, získané z poměrů relativních Odporových faktorů.

Všechny kotle mají maximální experimentálně dosažitelný odporový faktor o hodnotě 100.

Maximální přípustný odporový faktor odpovídá odporu zjištěnému u maximální povolené délky potrubí s každým typem koncové sady. Souhrn těchto informací umožňuje provést výpočty pro ověření možnosti vytvoření nejrůznějších konfigurací systému odtahu spalin.

Pozn.: pro výběr rozměrů odkouření s využitím komerčních komponent postupujte v souladu s tabulkou parametrů spalování (odst. 4.2).



• **Umístění těsnění (černé barvy) pro odkouření „zelené série“**
Dejte pozor na správné umístění těsnění (pro kolena nebo prodloužení) (obr. 9):

- těsnění (A) se zářezy pro použití kolena;
- těsnění (B) bez zářezů pro prodloužení;

POZN.: pro usnadnění spojení posypejte drobné součásti klouzkem, jenž je součástí sady.

• **Připojení prodlužovacího potrubí a kolena pomocí spojek.**

Při instalaci případného prodloužení pomocí spojek k dalším prvkům odkouření je třeba postupovat následovně: Koncentrickou trubku nebo koleno zasuňte až na doraz perem (hladká strana) do drážky (s obrubovým těsněním) dříve instalovaného prvku. Tímto způsobem dosáhnete dokonale těsného spojení jednotlivých prvků.

Pozn.: když je nutné zkrátit koncový výfukový díl a/nebo prodlužovací koncentrickou trubku, musí vnitřní potrubí vyčnívat vždy o 5 mm vzhledem k venkovnímu potrubí.

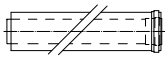


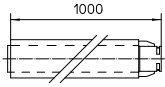
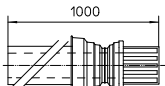
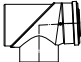
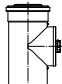
Pozn.: z bezpečnostních důvodů se nesmí zakrývat, a to ani dočasně, koncový díl sání/výfuku kotle.

Je třeba zkontrolovat, zda jsou jednotlivé systémy odkouření nainstalovány tak, aby nemohlo docházet k rozpojení spojených prvků, zejména u vedení výfuku spalin v konfiguraci sady děleného odkouření o průměru Ø80. Pokud není výše uvedený stav vhodným způsobem zajištěn, bude třeba použít příslušnou sadu upevňovacích pásek proti rozpojení.



Pozn.: během instalace horizontálního potrubí je nutné udržovat minimální sklon potrubí 3% směrem ke kotli a nejméně každé 3 metry instalovat kotvící prvek.


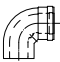

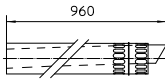
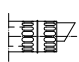
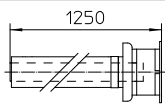
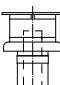


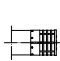


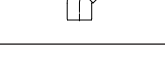

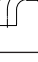
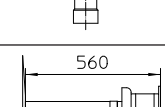
1.12 TABULKY FAKTORŮ A ODPOVÍDAJÍCÍCH DĚLEK KOMPONENT SYSTÉMU ODKOUŘENÍ „ZELENÉ SÉRIE“.

| TYP POTRUBÍ | | Odporový Faktor (R) | Ekvivalentní délka v metrech koncentrické trubky o průměru Ø 80/125 |
|--|---|---------------------|---|
| Koncentrická trubka Ø 80/125 m 1 |  | 2,1 | 1 |
| Koncentrické koleno 90° o průměru Ø 80/125 |  | 3,0 | 1,4 |
| Koncentrické koleno 45° o průměru Ø 80/125 |  | 2,1 | 1 |
| Kompletní koncový horizontální koncentrický díl sání a výfuku o průměru 80/125 |  | 2,8 | 1,3 |
| Kompletní koncový vertikální koncentrický díl sání a výfuku Ø 80/125 |  | 3,6 | 1,7 |
| Koncentrické koleno 90° o průměru Ø 80/125 s inspekčním otvorem |  | 3,4 | 1,6 |
| Inspekční vsuvka Ø 80/125 |  | 3,4 | 1,6 |

INSTALATĚR

UŽIVATEL

SERVIS

| TYP POTRUBÍ | | Odporový Faktor (R) | Ekvivalentní délka v metrech koncentrické roury Ø 60/100 | Ekvivalentní délka v metrech roury Ø 80 | Ekvivalentní délka v metrech roury Ø 60 | Ekvivalentní délka v metrech koncentrické roury Ø 80/125 |
|--|---|------------------------|--|---|---|--|
| Koncentrická trubka Ø 60/100 1 m |  | Sání a výfuk 6,4 | m 1 | Sání 7,3 m | Výfuk 1,9 m | m 3,0 |
| | | | | Výfuk 5,3 m | | |
| Koncentrické koleno 90° o průměru Ø 60/100 |  | Sání a výfuk 8,2 | m 1,3 | Sání 9,4 m | Výfuk 2,5 m | m 3,9 |
| | | | | Výfuk 6,8 m | | |
| Koncentrické koleno 45° o průměru Ø 60/100 |  | Sání a výfuk 6,4 | m 1 | Sání 7,3 m | Výfuk 1,9 m | m 3,0 |
| | | | | Výfuk 5,3 m | | |
| Kompletní koncový horizontální koncentrický díl sání a výfuku o průměru 60/100 |  | Sání a výfuk 15 | m 2,3 | Sání 17,2 m | Výfuk 4,5 m | m 7,1 |
| | | | | Výfuk 12,5 m | | |
| Koncový horizontální koncentrický díl sání a výfuku o průměru 60/100 |  | Sání a výfuk 10 | m 1,5 | Sání 11,5 m | Výfuk 3,0 m | m 4,7 |
| | | | | Výfuk 8,3 m | | |
| Kompletní koncový vertikální koncentrický díl sání a výfuku o průměru 60/100 |  | Sání a výfuk 16,3 | m 2,5 | Sání 18,7 m | Výfuk 4,9 m | m 7,7 |
| | | | | Výfuk 13,6 m | | |
| Koncový vertikální koncentrický díl sání a výfuku o průměru 60/100 |  | Sání a výfuk 9 | m 1,4 | Sání 10,3 m | Výfuk 2,7 m | m 4,3 |
| | | | | Výfuk 7,5 m | | |
| Trubka 1m o průměru Ø 80 |  | Sání 0,87 Výfuk 1,2 | m 0,1 m 0,2 | Sání 1,0 m | Výfuk 0,4 m | m 0,4 |
| | | | | Výfuk 1,0 m | | m 0,5 |
| Kompletní výfukový koncový díl o průměru Ø 80 1 m |  | Sání 3 | m 0,5 | Sání 3,4 m | Výfuk 0,9 m | m 1,4 |
| Koncový díl sání o průměru Ø 80 |  | Sání 2,2 | m 0,35 | Sání 2,5 m | Výfuk 0,6 m | m 1 |
| | | Výfuk 1,9 | m 0,3 | Výfuk 1,6 m | | m 0,9 |
| Koleno 90° o průměru Ø 80 |  | Sání 1,9 | m 0,3 | Sání 2,2 m | Výfuk 0,8 m | m 0,9 |
| | | Výfuk 2,6 | m 0,4 | Výfuk 2,1 m | | m 1,2 |
| Koleno 45° o průměru Ø 80 |  | Sání 1,2 | m 0,2 | Sání 1,4 m | Výfuk 0,5 m | m 0,5 |
| | | Výfuk 1,6 | m 0,25 | Výfuk 1,3 m | | 0,7 |
| Trubka o průměru Ø 60 1 m pro intubaci |  | Výfuk 3,3 | m 0,5 | Sání 3,8 m | Výfuk 1,0 m | m 1,5 |
| | | | | Výfuk 2,7 m | | |
| Koleno 90° o průměru Ø 60 pro intubaci |  | Výfuk 3,5 | m 0,55 | Sání 4,0 m | Výfuk 1,1 m | m 1,6 |
| | | | | Výfuk 2,9 m | | |
| Redukce o průměru Ø 80/60 |  | Sání a výfuk 2,6 | m 0,4 | Sání 3,0 m | Výfuk 0,8 m | m 1,2 |
| | | | | Výfuk 2,1 m | | |
| Kompletní výfukový koncový díl vertikální o průměru Ø 60 pro intubaci |  | Výfuk 12,2 | m 1,9 | Sání 14 m | Výfuk 3,7 m | m 5,8 |
| | | | | Výfuk 10,1 m | | |

1.13 INSTALACE VENKU NA ČÁSTEČNĚ CHRÁNĚNÉM MÍSTĚ.

Pod částečně chráněným místem se rozumí takové místo, na kterém plynový kotel není vystaven přímým atmosférickým vlivům (déšť, sníh, krupobití atd.).



V případě instalace kotle na místě, kde teplota prostředí klesá pod -5°C , použijte příslušnou volitelnou sadu ochrany proti zamrznutí a zkontrolujte, zda teplota prostředí odpovídá předepsanému rozsahu provozních teplot, který je uveden v tabulce technických dat tohoto návodu.



• Konfigurace typu B s otevřenou komorou a nuceným odtažením.

Použitím příslušné sady s krytem lze provést přímé sání vzduchu (obr. 10) a odvod spalin do samostatného odkouření nebo přímo do venkovního prostředí. V této konfiguraci je možné nainstalovat kotel na částečně chráněném místě. Kotel v této konfiguraci je klasifikován jako typ B_{23} .

U této konfigurace:

- je vzduch nasáván přímo z prostředí, kde je kotel nainstalován (ve venkovním prostředí);
- odvod spalin musí být připojen k samostatnému jednoduchému odkouření (B_{23}) nebo odváděn přímo do vnější atmosféry přes koncový vertikální díl pro přímý výfuk (B_{53}) nebo systémem trubek odkouření Immergas (B_{53}).

Musí být dodržovány platné technické normy.

• Montáž sady s krytem (obr. 11).

- Demontovat dvě zátky a těsnění z bočních otvorů vzhledem k centrálnímu otvoru a poté zakrýt levý sací otvor příslušnou deskou a upevnit na pravé straně pomocí 2 šroubů, které byly předtím odšroubovali.
- Namontovat přírubu výfuku spalin $\varnothing 80$ na prostřední otvor kotle, s použitím těsnění, které je součástí sady a utáhnout šrouby, které jsou také součástí sady.
- Namontovat vrchní kryt a upevnit jej pomocí 4 šroubů s použitím odpovídajících těsnění.
- Zasadit koleno $90^{\circ} \varnothing 80$ perem (hladkou stranou) do drážky (těsnění s obrubou) příruby o průměru $\varnothing 80$ až na doraz, vsunout těsnění tak, aby sklouzlo podél kolena, upevnit jej pomocí plechového krytu a utáhnout pomocí pásku, který je součástí sady, dávat přitom pozor na zablokování 4 jazýčků těsnění.
- Výfukovou rouru zasunout až na doraz perem (hladkou stranou) do hrdla kolene $90^{\circ} \varnothing 80$. Nezapomeňte předtím vložit odpovídající vnitřní manžetu.

Tímto způsobem dosáhnete dokonale těsného spojení a utěsnění jednotlivých částí sady.

• Maximální prodloužení odvodu spalin.

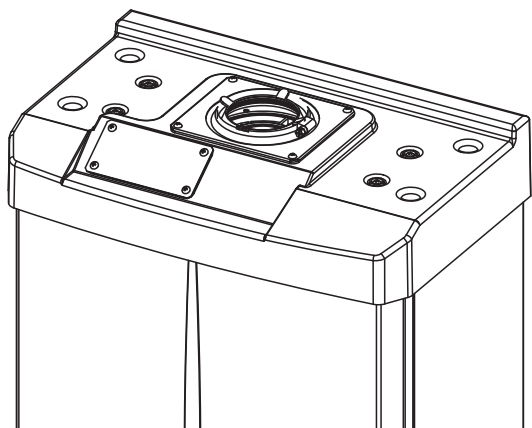
Odvod spalin (jak vertikální tak horizontální) může být prodloužen do přímé délky max. do 30 m.

• Spojení prodlužovacího potrubí.

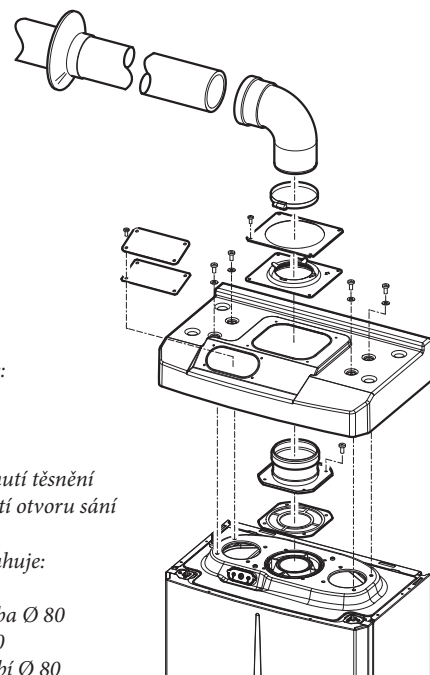
Při instalaci případného prodloužení pomocí spojek k dalším prvkům odkouření je třeba postupovat následovně: Výfukovou trubku nebo koleno zasuňte až na doraz perem (hladká strana) do drážky (s obrubovým těsněním) dříve instalovaného prvku. Tímto způsobem dosáhnete dokonale těsného spojení jednotlivých prvků.

• Konfigurace bez sady s krytem na částečně chráněném místě (kotel typu C).

Necháte-li boční víka namontovaná, je možné nainstalovat kotel venku i bez sady s krytem. Instalace se provádí s použitím horizontální koncentrické sady sání / výfuk o průměru $\varnothing 60/100$ a $\varnothing 80/125$, pro které je třeba zohlednit příslušný odstavec vztahující se na instalaci ve vnitřních prostorech. V této konfiguraci je sada s vrchním krytem, která zabezpečuje dodatečnou ochranu kotle, doporučována, ale není povinná. Dělené odkouření $\varnothing 80/80$ se v této konfiguraci nedá použít (ve spojení se sadou s krytem).



10



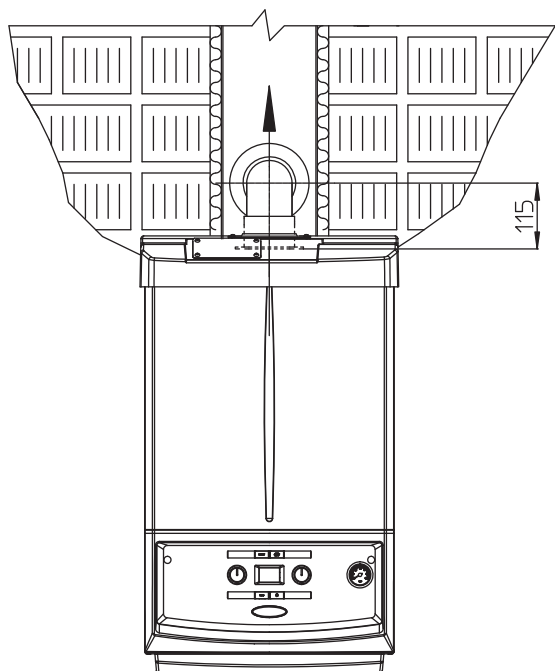
Sada krytu obsahuje:

- 1 Kryt
- 1 Krycí víko
- 1 Těsnění
- 1 Pásek pro utáhnutí těsnění
- 1 Víčko pro zakrytí otvoru sání

Sada terminálu obsahuje:

- 1 Těsnění
- 1 Výfuková příruba Ø 80
- 1 Koleno 90° Ø 80
- 1 Výfukové potrubí Ø 80
- 1 Růžice

11



12

1.14 INSTALACE HORIZONTÁLNÍCH KONCENTRICKÝCH SAD.

• Konfigurace typu C se vzduchotěsnou komorou a nuceným tahem.

Umístění koncové sady (v závislosti na vzdálenosti od otvorů a oken, staveb obráceným směrem k ní, podlaží, atd.) musí být provedeno v souladu s platnými normami.

Tato koncová sada umožňuje sání vzduchu a výfuk spalin přímo do venkovního prostředí. Horizontální sadu lze instalovat s vývoдем vzadu, na pravé nebo na levé straně. Pro instalaci s předním výstupem je nutné použít redukci s koncentrickým kolenem pro zajištění prostoru k provádění zkoušek vyžadovaných podle zákona v době prvního uvedení do provozu.

• Vnější mřížka.

Koncový kus sání/výfuk jak o průměru \varnothing 60/100, tak o průměru \varnothing 80/125, je-li správně nainstalován, nemá rušivý vliv na venkovní estetický vzhled budovy. Ujistěte se, že silikonová manžeta vnějšího opláštění je řádně připevněna k vnější zdi.

POZOR:

pro správný provoz systému je potřebné, aby byla koncová hlavice nainstalována správně, ujistěte se, že indikace "nahoru" uvedena na koncovém díle je respektována během instalace.



• Horizontální sada sání-výfuku o průměru 60/100. Montáž sady (Obr. 13).

Instalujte přírubové koleno (2) společně s koncentrickým těsněním (1) na koncentrický výstup kotle a připevněte jej pomocí šroubů, které jsou k dispozici v sadě. Koncentrický koncový díl \varnothing 60/100 (3) zasuňte až na doraz perem (hladká strana) do drážky (s těsněním s obrubou) kolena. Nezapomeňte předtím navléknout odpovídající vnitřní (6) a vnější (7) růžici. Tímto způsobem dosáhnete dokonale těsného spojení jednotlivých částí sady.

• **Prodlužovací části pro horizontální sadu \varnothing 60/100 (Obr. 14).** Sadu v této konfiguraci je možné prodloužit až na *maximální délku 12,9 m* horizontálně, včetně mřížkového koncového dílu a bez koncentrického kolena na výstupu z kotle. Tato celková délka odpovídá faktoru odporu rovnajícímu se 100. V těchto případech je nezbytné požádat o příslušné prodlužovací kusy.

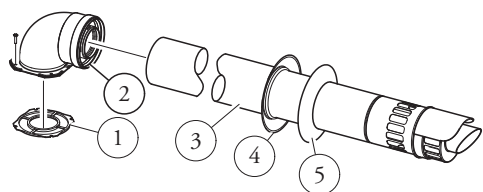
Immergas rovněž poskytuje k dispozici zjednodušenou koncovou sadu \varnothing 60/100, která ve spojení s jeho doplňkovou sadou umožní dosáhnout maximálního prodloužení 11,9 metrů.

• Horizontální sada sání-výfuku o průměru 80/125. Montáž sady (Obr. 15).

Pro instalaci sady \varnothing 80/125 je nutné použít sadu přírubové redukce, aby bylo možné namontovat kouřovod \varnothing 80/125. Instalujte přírubový adaptér (2) společně s koncentrickým těsněním (1) na koncentrický výstup kotle a připevněte jej pomocí šroubů, které jsou k dispozici v sadě. Zasuňte koleno (3) vnitřní stranou (hladkou) až na doraz na adaptér (1). Koncentrický koncový kus o průměru 80/125 (5) zasuňte až na doraz vnitřní stranou (hladkou) do vnější strany (s těsněním s obrubou) kolena. Nezapomeňte předtím navléknout odpovídající vnitřní (6) a vnější (7) růžici. Tímto způsobem dosáhnete dokonale těsného spojení jednotlivých částí sady.

• **Prodlužovací části pro horizontální sadu \varnothing 80/125 (Obr. 16).** Sadu v této konfiguraci je možné prodloužit až na *maximální délku 32 m* horizontálně, včetně mřížkového koncového dílu a bez koncentrického kolena na výstupu z kotle. V případě přídatných komponentů je nezbytné odečíst délku odpovídající maximální povolené hodnotě. V těchto případech je nezbytné požádat o příslušné prodlužovací kusy.

C₁₃

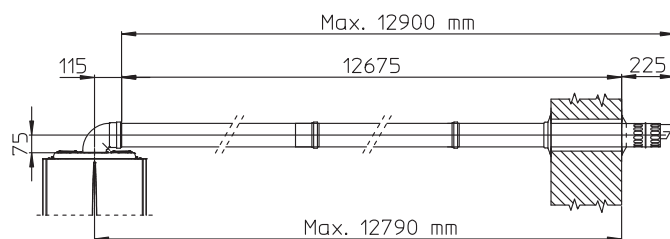


Sada obsahuje:

- 1 - Těsnění (1)
- 1 - Koncentrické koleno Ø 60/100 (2)
- 1 - Koncentrický koncový díl sání/výfuk Ø 60/100 (3)
- 1 - Vnitřní rúžice (4)
- 1 - Vnější rúžice (5)

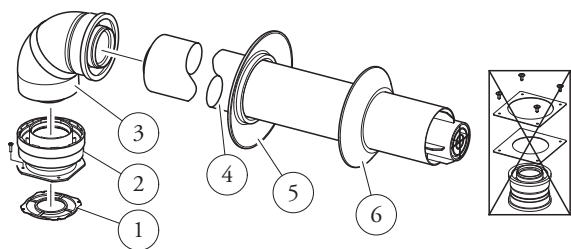
13

C₁₃



14

C₁₃



Sada adaptéru obsahuje:

- 1 - Těsnění (1)
- 1 - Koncentrická příruba Ø 80/125 (2)

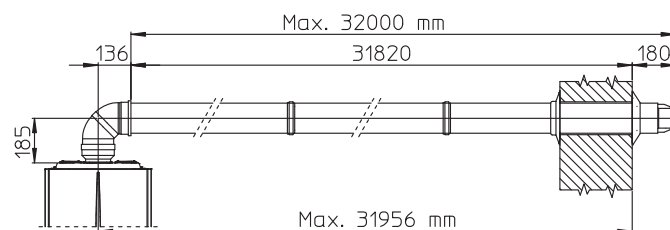
Sada Ø 80/125 obsahuje:

- 1 - Koncentrické koleno Ø 80/125, 87° (3)
- 1 - Koncentrický koncový díl sání/výfuk Ø 80/125 (4)
- 1 - Vnitřní rúžice (5)
- 1 - Vnější rúžice (6)

Ostatní komponenty sady se nepoužívají

15

C₁₃



16

1.15 INSTALACE KONCENTRICKÝCH VERTIKÁLNÍCH SAD.

Konfigurace typu C se vzduchotěsnou komorou a nuceným tahem.

• Vertikální koncentrická sada sání a výfuku.

Tato koncová sada umožňuje sání vzduchu a výfuk spalin vertikálním směrem přímo do venkovního prostředí.

POZN.: vertikální sada s hliníkovou taškou umožňuje instalaci na terasách a střeších s maximálním sklonem 45% (asi 25°), přičemž výšku mezi koncovou hlavici a půlkulovým dílem (374 mm pro Ø 60/100 a 260 mm pro Ø80/125) je třeba vždy dodržet.

• Vertikální sada s hliníkovou taškou Ø 60/100. Montáž sady (Obr. 17).

Koncentrickou přírubu (2) společně s koncentrickým těsněním (1) na koncentrický výstup kotle a připevněte ji pomocí šroubů, které jsou k dispozici v sadě.

Instalujte falešnou hliníkovou tašku: nahraďte tašky hliníkovou deskou (4), a vytvarujte ji tak, aby odváděla dešťovou vodu. Na hliníkovou tašku umístěte půlkulový díl (6) a zasuňte koncový díl pro sání a výfuk (5). Koncentrický koncový díl o průměru Ø 60/100 zasuňte až na doraz perem (5) (hladká strana) do drážky redukce (2). Nezapomeňte předtím nasunout odpovídající růžici (3). Tímto způsobem dosáhnete dokonale těsného spojení jednotlivých částí sady.

Pozn.: pokud je kotel montován v oblastech, kde mohou být velmi nízké teploty, je k dispozici speciální vybavení proti zamrznutí, které může být namontováno jako doplňková sada v alternativě ke standardní.

• **Prodloužení pro rozdělovací sadu Ø 60/100 (Obr. 18).** Vertikální sadu v této konfiguraci je možné prodloužit až na *maximálně 14,4 m* lineárně vertikálně včetně koncového dílu. Tato celková délka odpovídá faktoru odporu rovnajícímu se 100. V těchto případech je nezbytné požádat o příslušné prodlužovací kusy.

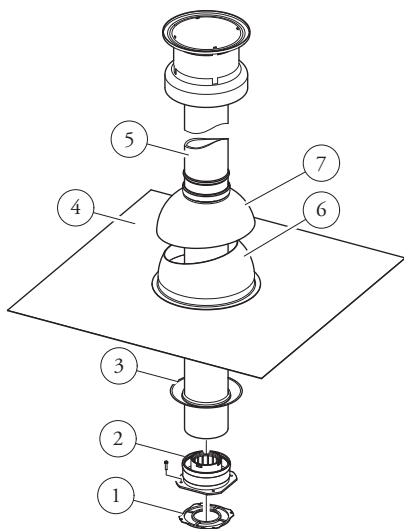
• Vertikální sada s hliníkovou taškou Ø 80/125. Montáž sady (Obr. 19).

Pro instalaci sady Ø 80/125 je nutné použít sadu přírubové redukce, aby bylo možné namontovat kouřovod Ø 80/125. Instalujte přírubový adaptér (2) do středního otvoru kotle vložením těsnění (1) s kruhovou obrubou směrem dolů a v kontaktu s kotlem a utěsňte pomocí šroubů, které jsou k dispozici v sadě. Instalujte falešnou hliníkovou tašku: nahraďte tašky hliníkovou deskou (4), a vytvarujte ji tak, aby odváděla dešťovou vodu. Na hliníkovou tašku umístěte půlkulový díl (5) a zasuňte koncový díl pro sání a výfuk (7). Koncentrický koncový kus o průměru 80/125 zasuňte až na doraz vnitřní stranou (hladkou) do vnější strany redukce (1) (s těsněním s obrubou). Nezapomeňte předtím navléknout odpovídající růžici (3). Tímto způsobem dosáhnete dokonale těsného spojení jednotlivých částí sady.

• Prodloužení pro rozdělovací sadu Ø 80/125 (Obr. 20).

Vertikální sadu v této konfiguraci je možné prodloužit až na *maximálně 32 m* lineárně vertikálně včetně koncového dílu. V případě přídatných komponentů je nezbytné odečíst délku odpovídající maximální povolené hodnotě. V těchto případech je nezbytné požádat o příslušné prodlužovací kusy.

C₃₃

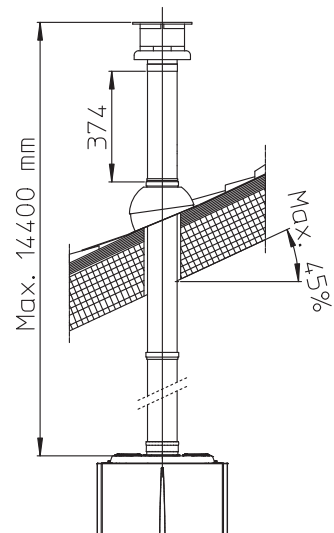


Sada obsahuje:

- 1 - Těsnění (1)
- 1 - Koncentrická drážková příruba (2)
- 1 - Růžice (3)
- 1 - Hliníková taška (4)
- 1 - Koncentrické potrubí sání/výfuk Ø 60/100 (5)
- 1 - Pevný půlkulový díl (6)
- 1 - Mobilní půlkulový díl (7)

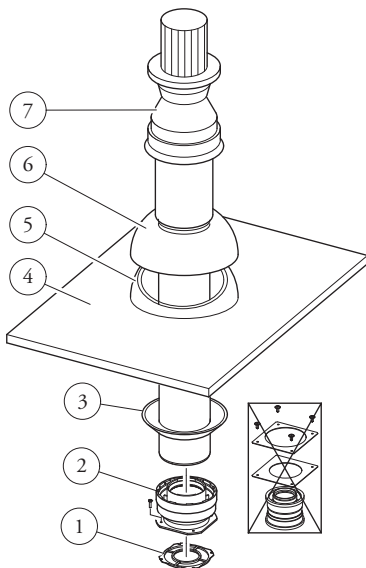
17

C₃₃



18

C₃₃



Sada adaptéru obsahuje:

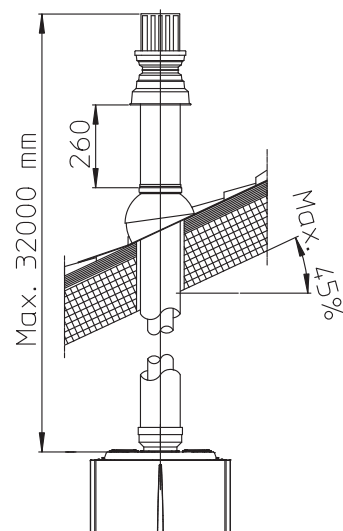
- 1 - Těsnění (1)
- 1 - Koncentrické koleno Ø 80/125 (2)

Sada Ø 80/125 obsahuje:

- 1 - Růžice (3)
 - 1 - Hliníková taška (4)
 - 1 - Pevný půlkulový díl (5)
 - 1 - Mobilní půlkulový díl (6)
 - 1 - Koncentrické potrubí sání/výfuk Ø 80/125 (7)
- Ostatní komponenty sady se nepoužívají

19

C₃₃



20

1.16 INSTALACE SADY DĚLENÉHO ODKOUŘENÍ.

Konfigurace typu C s uzavřenou spalovací komorou a nuceným odtahem.

• Sada děleného odkouření o průměru Ø 80/80.

Tato sada umožňuje sání vzduchu z venkovního prostředí a odtah spalin do komína, kouřovodu nebo intubované trubky oddělením výfukových trubek a sacích trubek. Z potrubí (S) (výhradně z plastového materiálu, který je odolný vůči kyselému kondenzátu), se odvádějí produkty spalování. Z potrubí (A) (také z plastového materiálu), se nasává vzduch potřebný pro spalování. Potrubí sání (A) může být nainstalováno vlevo nebo vpravo od výfukového potrubí (S). Obě potrubí mohou být orientována v libovolném směru.

• Montáž sady (obr. 21):

Instalujte přírubu (4) společně s koncentrickým těsněním (1) na koncentrický výstup kotle a připevněte ji pomocí šroubů se šestihrannou plochou hlavou, které jsou v sadě. Sejměte ploché víčko, které kryje otvor sání a nahraďte jej přírubou sání (3), umístěte ji na těsnění (2), které je již namontováno v kotli, a utáhněte pomocí samořezných šroubů, které jsou ve vybavení sady. Zasuňte kolena (5) perem (hladká strana) do přírub (3 a 4). Zasuňte koncový díl sání vzduchu (6) perem (hladká strana) do hrdla kolene (5) až na doraz, přesvědčte se, jestli jste předtím osadili odpovídající vnitřní a vnější manžety. Výfukovou trubku (9) zasuňte až na doraz perem (hladká strana) do drážky (5) až na doraz. Nezapomeňte předtím osadit příslušnou vnitřní manžetu (3). Tímto způsobem dosáhnete dokonale těsného spojení jednotlivých částí sady.

• Celkové rozměry instalace (obr. 22).

Jsou uvedeny celkové minimální rozměry pro instalaci sady děleného odkouření o průměru Ø 80/80 v některých omezených podmínkách.

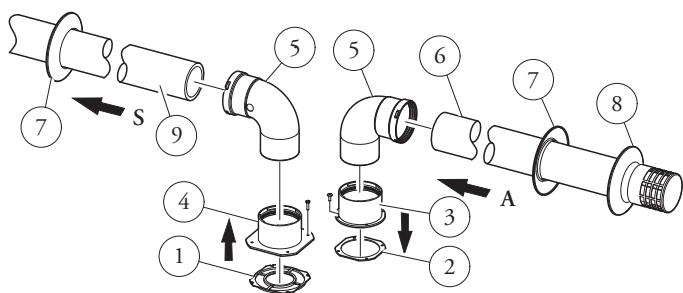
• Prodloužení pro sadu děleného odkouření Ø 80/80.

Maximální přímá vertikální délka (bez kolen) trubek sání a výfuku o průměru Ø 80 je 41 metrů bez ohledu na to, jestli jsou trubky použity pro sání nebo pro výfuk. Maximální přímá horizontální délka (s koleny v sání a ve výfuku) trubek sání a výfuku o průměru Ø 80 je 36 metrů bez ohledu na to, jestli jsou trubky použity pro sání nebo pro výfuk. Je třeba poznamenat, že typ instalace C₄₃ musí být proveden s použitím kouřovodu s přirozeným odtahem.

POZN.: abyste napomohli eliminaci případného kondenzátu, který se tvoří ve výfukovém potrubí, je nutné naklonit potrubí ve směru kotle s minimálním sklonem 1,5%. Dílce odkouření zafixujte tak, aby osově navazovaly a nemohlo dojít ke zlomům ve spojích (ke vzniku úseků s protispádem, kde by se mohl držet kondenzát, který by negativně ovlivnil účinný průřez odtahu spalin) (obr. 23).

C₅₃* - C₈₃

C₄₃

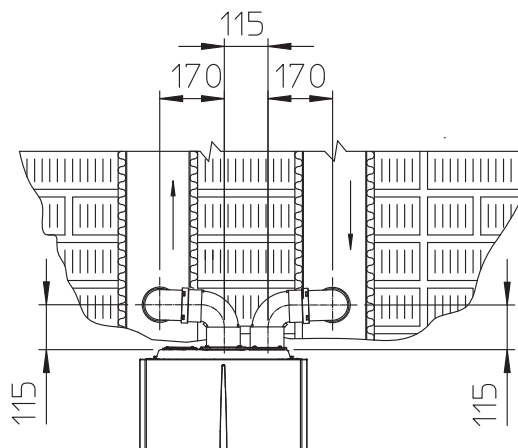


Sada obsahuje:

- 1 - Těsnění výfuku (1)
- 1 - Přírubové těsnění (2)
- 1 - Příruba (3)

- 1 - Příruba (4)
- 2 - Koleno 90° Ø 80 (5)
- 1 - Koncový sací díl Ø 80 (6)
- 2 - Vnitřní růžice bílé (7)
- 1 - Vnější růžice (8)
- 1 - Trubka odtahu Ø 80 (9)

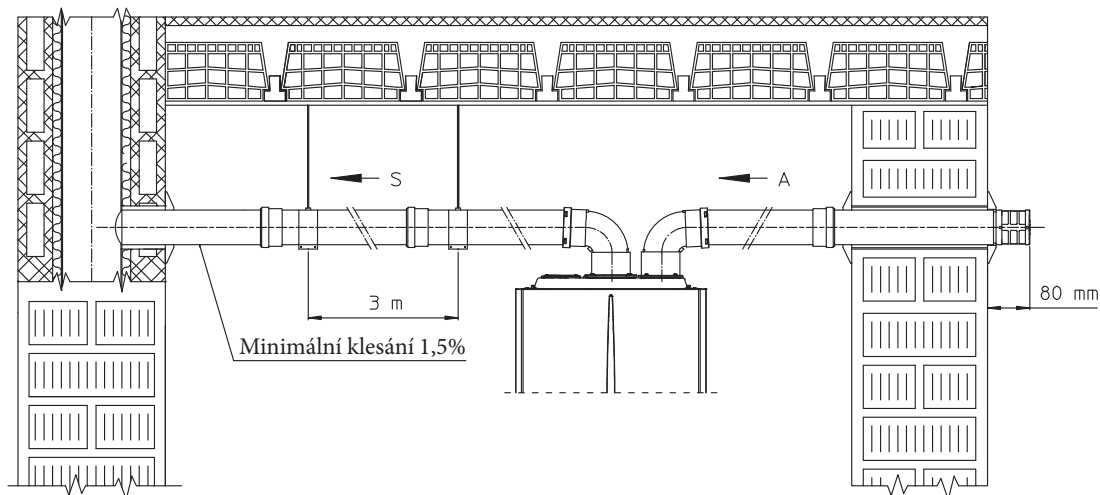
* pro konfiguraci C₅₃ zajistěte také koncový výfukový díl na střeše.
Instalace na stěnách naproti budově není povolena.



21

22

C₈₃



23

1.17 INSTALACE SADY ADAPTÉRU C9.

Tato sada umožňuje instalovat kotel Immergas v konfiguraci „C₉₃“ se sáním vzduchu pro spalování přímo z komínové šachty (výfuk proveden intubací šachty, sání z mezikruží či prostoru šachty).

Složení systému.

Aby byl systém funkční a kompletní, musí být vybaven následujícími komponenty, které se dodávají samostatně:

- sada C₉₃ Ø 100 nebo Ø 125;
- sada pro intubaci trubek Ø 60 a Ø 80 a sada pro intubaci flexi-trubek Ø 50 a Ø 80;
- sada pro výfuk spalin Ø60/100 nebo Ø 80/125, konfigurovaná na základě instalace a typu kotle.

Montáž sady.

- Namontujte komponenty sady „C9“ na dvířka (A) intubačního systému (obr. 24).
- (Pouze verze Ø 125) namontujte přírubovou redukci (11) s těsněním (10) na výstupní přírubu kotle, upevněte ji šrouby (12).
- Proveďte instalaci trubek (intubaci) podle přiloženého ilustračního návodu.

- Vypočítejte vzdálenosti mezi výfukem kotle a kolenem intubačního systému.

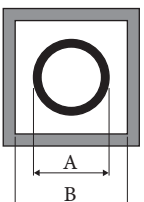
- Připravte kouřovody kotle a nezapomeňte, že vnitřní trubka koncentrické sady musí být zasunuta až na doraz do kolena intubačního systému (kóta „X“ obr. 26), zatímco vnější trubka musí být na doraz do adaptéru (1).

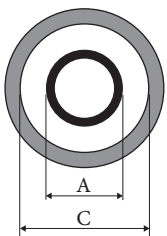
POZN.: pro odstranění případného kondenzátu, který se tvoří ve výfukovém potrubí je nutné naklonit potrubí ve směru do kotle s minimálním sklonem 1,5 %.

- Namontujte víko (A) spolu s adaptérem (1) a uzávěry (6) na stěnu a zapojte kouřovod k intubačnímu systému.

POZN.: (pouze pro verzi Ø 125) před montáží zkontrolujte správné umístění těsnění. V případě, kdy není lubrikace komponentů (z výroby) dostatečná, odstraňte suchým hadrem zbytky lubrikantu a pro usnadnění spojení posypejte drobné součásti běžným nebo průmyslovým klouzkem.

Po správném složení všech komponentů budou spaliny odváděny intubačním systémem; vzduch pro spalování bude nasáván přímo ze šachty (obr. 26).

|  | Pevná intubace Ø 60 | | | Pevná intubace Ø 80 | | |
|---|---------------------|---------------|---------------|---------------------|---------------|---------------|
| | (A) mm | ŠACHTA (B) mm | ŠACHTA (C) mm | (A) mm | ŠACHTA (B) mm | ŠACHTA (C) mm |
| | 66 | 106 | 126 | 86 | 126 | 146 |

|  | Flexibilní intubace Ø 80 | | |
|---|--------------------------|---------------|---------------|
| | (A) mm | ŠACHTA (B) mm | ŠACHTA (C) mm |
| | 90 | 130 | 150 |

Složení sady:

| Ref. | Množ. | Popis |
|------|-----------------|---------------------------------|
| 1 | 1 | Příruba dvířek Ø 100 nebo Ø 125 |
| 2 | 1 | Neoprenové těsnění dvířek |
| 3 | 4 | Šrouby 4.2 x 9 AF |
| 4 | 1 | Šrouby TE M6 x 20 |
| 5 | 1 | Plochá nylonová podložka M6 |
| 6 | 2 | Plechový mezikus otvoru dvířek |
| 7 | 1 | Neoprenové těsnění uzávěru |
| 8 | 1 | Vějířová podložka M6 |
| 9 | 1 | Maticе M6 |
| 10 | 1 (sada 80/125) | Koncentrické těsnění Ø 60-100 |
| 11 | 1 (sada 80/125) | Přírubová redukce Ø 80-125 |
| 12 | 4 (sada 80/125) | Šrouby TE M4 x 16 |
| - | 1 (sada 80/125) | Sáček s klouzkem |

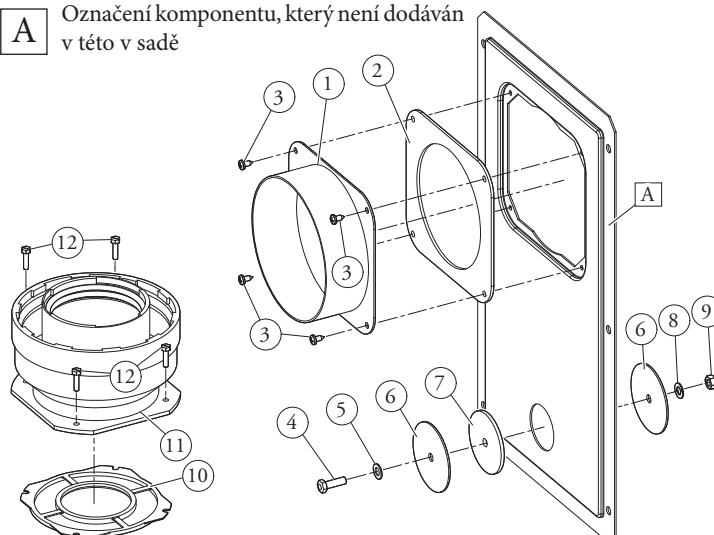
Dodáváno samostatně:

| Ref. | Množ. | Popis |
|------|-------|--------------------------|
| A | 1 | Dvířka sady pro intubaci |

Legenda k obrázkům instalace:

① Jednotné označení komponentu, který se nachází v sadě

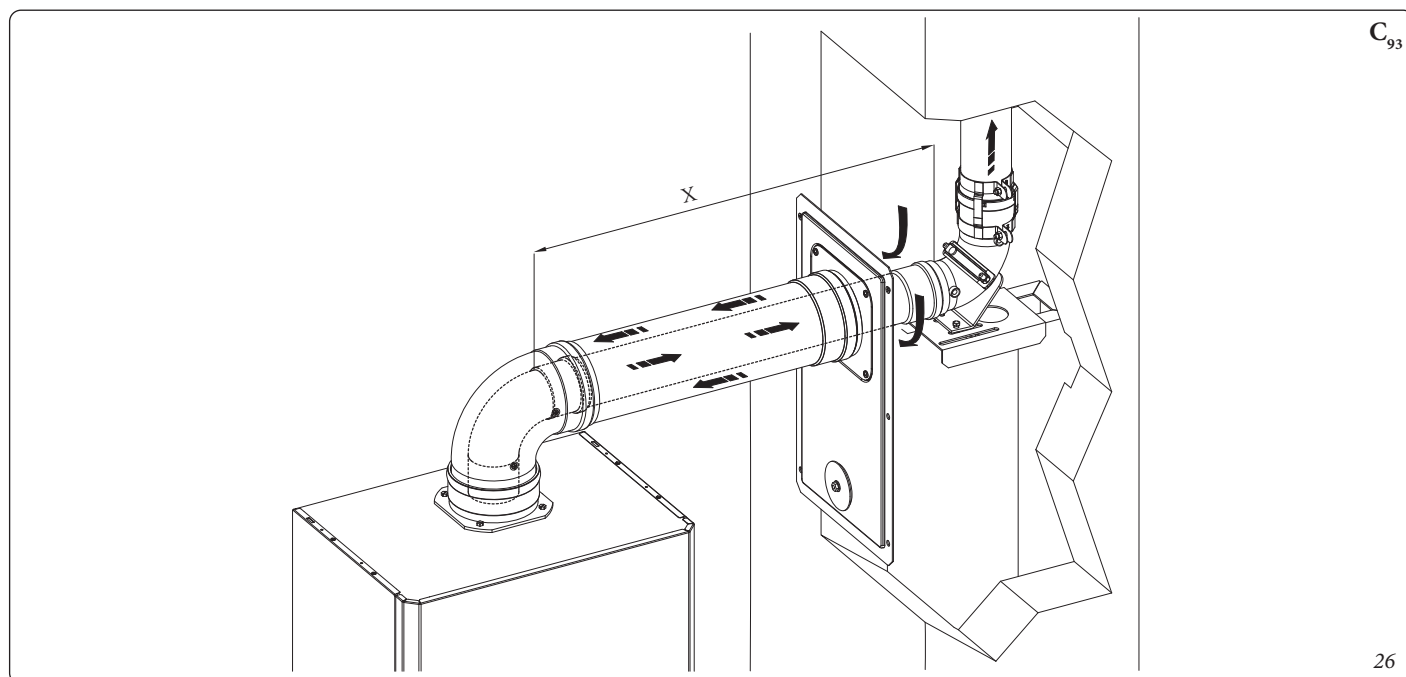
A Označení komponentu, který není dodáván v této v sadě



25

Technické údaje.

- Rozměry šachty musí zajišťovat minimální prostor mezi vnější stěnou kouřovodu a vnitřní stěnou šachty: 30 mm pro šachty s kruhovým průřezem a 20 mm pro šachty se čtvercovým průřezem (obr. 28).
- Na vertikálním úseku kouřovodu jsou povoleny maximálně 2 změny směru s maximální úhlovou odchylkou 30° vzhledem k vertikální části.
- Maximální prodloužení ve vertikálním směru při použití intubačního systému Ø 60 je 13 m, maximální prodloužení zahrnuje 1 koleno Ø 60/10 o 90°, 1 m trubky 60/100 horizontálně, 1 koleno 90° Ø 60 pro intubaci a střešní koncový díl intubačního systému.
Pro sestavení odkouření typu C₉₃ v konfiguraci odlišné od výše popsaného (Obr. 26) je třeba vzít v úvahu, že 1 metr intubovaných trubek dle výše uvedených pokynů má odporový faktor rovnající se 4,9.
- Maximální prodloužení ve vertikálním směru při použití intubačního systému Ø 80 je 28 m, maximální prodloužení zahrnuje 1 adaptér pro redukci průměru 60/100 na průměr 80/125, 1 koleno Ø 80/125 o 87°, 1 m trubky 80/125 horizontálně, 1 koleno 90° Ø80 pro intubaci a střešní koncový díl intubačního systému.
Pro sestavení odkouření typu C₉₃ v konfiguraci odlišné od výše popsaného (obr. 25) je třeba vzít v úvahu následující ztráty:
 - 1 m koncentrické trubky Ø 80/125 = 1 m intubované trubky;
 - 1 koleno o 87° = 1,4 m intubované trubky;
 Následně je třeba odečíst délku rovnající se délce komponentu, který byl přidán k 28 povoleným metrům.



1.18 ZAVEDENÍ POTRUBÍ (INTUBACE) DO KOMÍNŮ NEBO DO TECHNICKÝCH OTVORŮ.

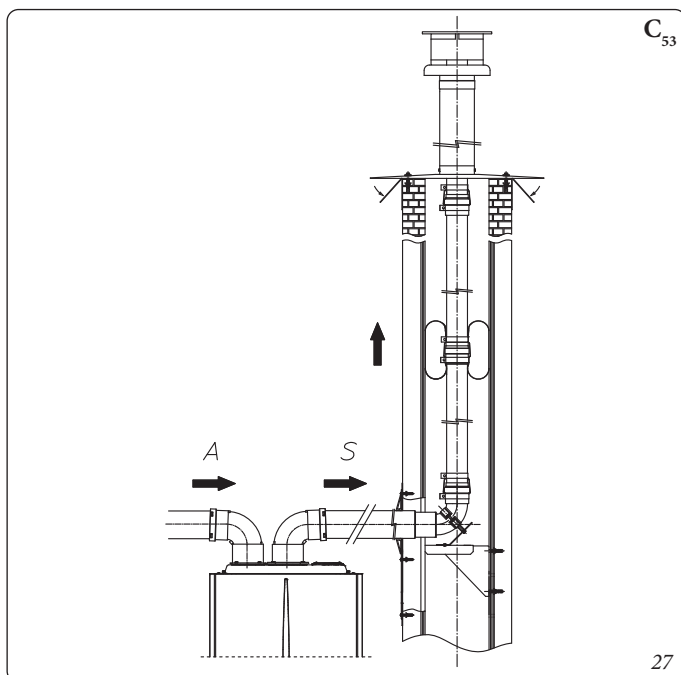
Zavedení potrubí (intubace) je operace, prostřednictvím které se zaváděním jednoho nebo více potrubí vytváří systém pro odvod produktů spalování z plynového kotle; skládá se z potrubí, zavedeného do komínu, komínové vložky nebo technického otvoru již existujícího nebo nové konstrukce (u nově postavených budov). (obr. 27). K intubaci je nutné použít potrubí, které výrobce uznává za vhodné pro tento účel podle způsobu instalace a použití, které uvádí, a platných předpisů a norem.

Systém pro intubaci Immergas.

Systémy intubace Ø 60 pevný, Ø 50 a Ø 80 ohebný a Ø80 pevný „zelená série“ musí být použity pouze pro nekomerční použití a pro kondenzační kotle Immergas.

V každém případě je při operacích spojených se zavedením potrubí nutné respektovat předpisy dané platnými směrnici a technickou legislativou. Především je nezbytné po dokončení prací a v souladu s uvedením systému do provozu vyplnit prohlášení o shodě. Kromě toho je nutné řídit se údaji v projektu a technickými údaji v případech, kdy to vyžaduje směrnice a platná technická dokumentace. Pro zajištění spolehlivosti a funkčnosti v čase u systému zavádění trubek, je třeba:

- je používán v běžných atmosférických podmínkách a v běžném prostředí, jak je stanoveno platnou směrnicí (absence kouře, prachu nebo plynu, které by měnily běžné termofyzikální nebo chemické podmínky; provoz při běžných denních výkyvech teplot apod.)
- Instalace a údržba jsou prováděny podle pokynů dodavatele intubačního systému „zelené série“ a podle předpisů platných norem.
- Je dodržována maximální délka stanovená výrobcem pro tento účel:
 - Maximální délka intubovaného pevného svislého odtahu Ø60 je 22 m. Těto délky je dosaženo včetně kompletního nasávacího koncového dílu Ø 80, 1 metru výfukového potrubí Ø 80, dvou kolen 90° Ø 80 na výstupu z kotle.



- Maximální délka intubovaného flexibilního svislého odtahu Ø 80 je 18 m. Těto délky je dosaženo včetně kompletního výfukového koncového dílu Ø 80, 1 metru výfukového potrubí Ø 80, dvou kolen 90° Ø 80 na výstupu z kotle pro připojení k intubačnímu systému a dvou změn směru flexibilního potrubí uvnitř komína/technického průduchu.
- Maximální délka intubovaného pevného svislého odtahu Ø80 je 30 m. Těto délky je dosaženo včetně kompletního nasávacího koncového dílu Ø 80, 1 metru výfukového potrubí Ø 80, dvou kolen 90° Ø 80 na výstupu z kotle.

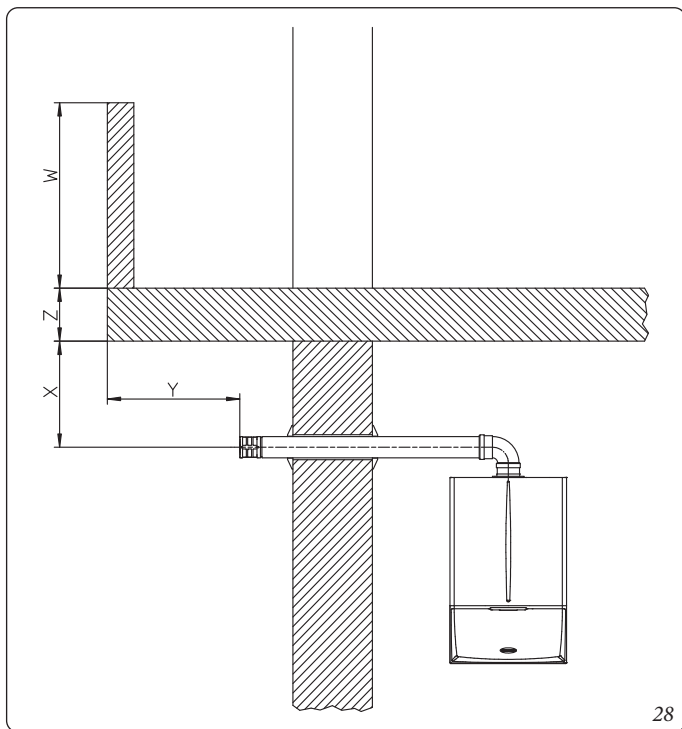
Dále je možné nainstalovat další flexibilní intubační systém Ø 50, jehož specifikace najdete v příslušném montážním návodu.

1.19 KONFIGURACE TYPU B S OTEVŘENOU KOMOROU A NUCENÝM ODTAHEM PRO INTERIÉRY.

Kotel může být nainstalován uvnitř budov jako typ B₂₃ nebo B₅₃; v takovém případě se doporučuje dodržovat všechny národní a místní technické normy, technická pravidla a platné předpisy. Pro instalaci je nutné dodržet ustanovení definovaná v kapitole 1.13 tohoto návodu.

1.20 VYPOUŠTĚNÍ SPALIN VE VÝFUKOVÉ ROURE/KOMÍNĚ.

Vypouštění spalin nesmí být zapojeno na tradiční atmosférický komín. Odvod spalin pouze pro kotle v konfiguraci C může být připojen ke společnému přetlakovému systému speciálního typu LAS. Pro konfigurace B₂₃ je povolen pouze odvod do samostatného komínu nebo přímo do venkovního prostředí pomocí odpovídajícího koncového dílu, pokud místní normy nestanoví jinak. Skupinové odtahové roury a kombinované odtahové roury musí být kromě jiného napojeny jenom na přístroje typu C a stejného modelu kotle (kondenzace), mající také termické charakteristiky, které nepřesahují více jak 30% maximální přípustnosti a jsou napájeny stejným palivem. Tepelné, kapalně a dynamické vlastnosti (celkové množství spalin, % kyslíčnicku uhlíčitého, % vlhkosti, atd...) přístrojů, připojených na stejné skupinové odtahové roury nebo na kombinované kouřové roury nesmí převyšovat více než 10% v porovnání s běžným připojeným kotlem. Skupinové trubky nebo kombinované odtahové trubky musí být zřetelně projektovány profesionálními technickými odborníky s ohledem na metodologický výpočet a v souladu s platnými technickými normami (například EN 13384). Části komínů nebo odtahových rour, na které je připojeno výfukové potrubí, musí odpovídat platným technickým normám. Vyměnit běžné zařízení typu C za jiné s kondenzací je možné teprve po ověření podmínek instalace stanovených platnými normami.



28

1.21 ODTAHOVÉ ROURY, KOMÍNY A MALÉ KOMÍNY.

Odtahové roury, komíny a malé komíny, sloužící na odvod spalin, musejí odpovídat požadavkům platných technických norem. Malé komíny a výfukové koncové díly musejí respektovat kvóty odvodů a vzdálenosti podle platné technické normy.

Umístění koncových výfukových dílů na stěnu.

Koncové výfukové díly musí:

- být situovány podél vnějších obvodových stěn budovy (obr. 28);
- být umístěny tak, aby vzdálenosti respektovaly minimální hodnoty, které určuje platná technická norma.

Odvod spalin kotlů s přirozeným nebo nuceným odtažením v uzavřených prostorách v otevřeném prostoru.

Uzavřené prostory s otevřenou střechou (větrací šachty, dutiny, dvory a podobně) uzavřené ze všech stran, v takovém případě je možné

přímé vypouštění spalin plynových zařízení s přirozeným nebo nuceným odtažením a tepelným výkonem nad 4 do 35 kW za dodržení všech podmínek instalace v souladu s platnou technickou normou.

1.22 ÚPRAVA VODY PRO NAPLNĚNÍ SYSTÉMU.

Jak již bylo uvedeno v předchozích odstavcích, nařizuje se ošetření vody topného systému a systému ohřevu TUV v souladu s popsányými pokyny a místními platnými technickými předpisy.

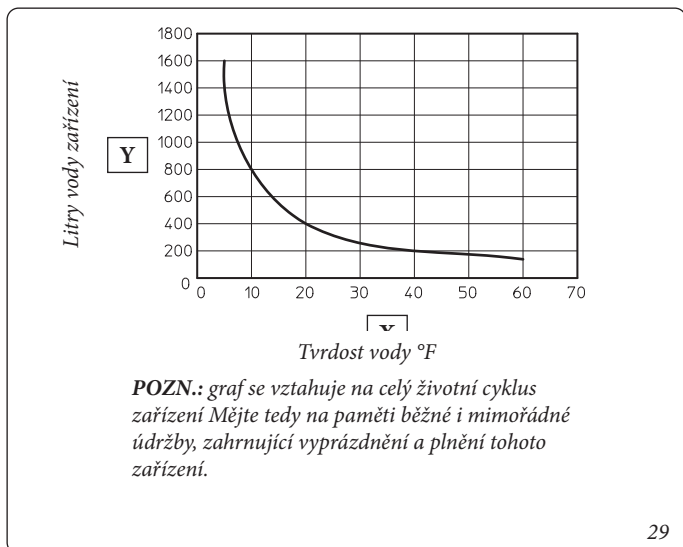


Parametry, které mají největší vliv na trvanlivost a plynulý provoz tepelného výměníku, jsou pH, tvrdost, vodivost, přítomnost kyslíku ve vodní náplni, k tomu je třeba zohlednit zbytky z montáže topné soustavy (případně zbytky svařování), jakákoli přítomnost oleje a korozní produkty, které mohou následně způsobit poškození výměníku tepla.

Aby se tomu zabránilo, doporučuje se:

- Před instalací, a to jak na novém, tak i na starém systému provést důkladné vyčištění systému s čistou vodou pro odstranění pevných zbytků obsažených v systému
- Provést chemické vyčištění systému:
 - Vyčistit nový systém s použitím vhodného čistícího prostředku (jako například Sentinel X300, Fernox Cleaner F3 nebo Jenaqua 300) spolu s důkladným propláchnutím.
 - Vyčistit starý systém s použitím vhodného čistícího prostředku (jako například Sentinel X400 nebo X800, Fernox Cleaner F3 nebo Jenaqua 400) spolu s důkladným propláchnutím.
- Zkontrolovat maximální tvrdost a množství plnění vody dle grafu (obr. 29), v případě, že obsah a tvrdost vody jsou pod uvedenou křivkou, není nutná žádná specifická úprava pro omezení obsahu uhličitánu vápenatého, v opačném případě bude nutné provést úpravu vody pro naplnění systému.
- Pro plnění se nesmí použít změkčená voda s použitím iontoměničů, nebo destilovaná voda.
- V případě, že je nutné provést úpravu vody, tato musí být uskutečněna prostřednictvím úplného odsolování vody určené k naplnění systému. Při kompletním odsolování jsou narozdíl od změkčování (kdy jsou ionty Ca, Mg nahrazeny jinými prvky) jsou odstraněny také všechny ostatní minerály za účelem snížení vodivosti vody náplně až do 10. mikrosiemensů/cm. Díky své nízké vodivosti odsolená voda není pouze opatřením proti tvorbě vodního kamene, ale také slouží jako ochrana proti korozi.
- Použít vhodný inhibitor / pasivátor (jako například Sentinel X100, Fernox Protector F1 nebo Jenaqua 100), je-li zapotřebí, i nemrznoucí směs (například Sentinel X500, Fernox Alphi 11 nebo Jenaqua 500).
- Zkontrolovat elektrickou vodivost vody, která nesmí být vyšší než 2000 $\mu\text{s}/\text{cm}$ v případě upravované vody a nižší než 600 $\mu\text{s}/\text{cm}$ v případě neupravované vody.
- Aby se zabránilo korozi musí být pH vody mezi 6,5 a 8,5.
- Zkontrolovat maximální obsah chloridů, který musí být menší než 250 mg/l.

POZN.: pro množství a způsob použití produktů na úpravu vody odkazujeme na pokyny výrobců těchto produktů.



29

1.23 PLNĚNÍ ZAŘÍZENÍ.

Po zapojení kotle pokračujte s naplněním soustavy prostřednictvím dopouštěcího ventilu, sloužícího k dopouštění (obr. 31 a 4). Plnění je třeba provádět pomalu, aby se uvolnily vzduchové bubliny obsažené ve vodě a vzduch se vypustil z odvzdušňovacího ventilu kotle a vytápěcího systému.

V kotli je zabudován automatický odvzdušňovací ventil umístěný na oběhovém čerpadle. Zkontrolujte, zda je klobouček povolený. Následně otevřete odvzdušňovací ventily radiátorů.

Odvzdušňovací ventily uzavřete, až když začne vytékat pouze voda.

Dopouštěcí ventil uzavřete až po natlakování soustavy na cca 1,2 bar.

POZN.: během těchto operací je nutné aktivovat automatické odvzdušňování kotle (aktivní při prvním zapnutí). *Odvzdušněte oběhové čerpadlo vyšroubováním předního uzávěru, udržujíc motor v činnosti.* Po dokončení operace uzávěr zašroubujte zpět.

1.24 NAPLNĚNÍ SIFONU NA SBĚR KONDENZÁTU.

Při prvním zapnutí kotle se může stát, že z vývodu kondenzátu budou vycházet spaliny. Zkontrolujte, zda po několikaminutovém provozu z vývodu kondenzátu již žádné spaliny nevycházejí. V takovém případě je sifon naplněn kondenzátem do správné výšky, což neumožňuje průchod spalin. Provozní zavodnění sifonu provádějte obezřetně a větrejte přitom. Mějte na paměti, že než je sifon zavodněn, budou spaliny tlačeny do prostoru instalace. Alternativně (bezpečněji) je vhodné zavodnit sifon servisním zásahem (např. zalitím přes systém odvodu spalin).

1.25 UVEDENÍ PLYNOVÉHO ZAŘÍZENÍ DO PROVOZU.

Pro uvedení zařízení do provozu je nutné dodržovat příslušnou platnou technickou normu a legislativní nařízení.

Obzvláště u nových zařízení je nezbytné:

- otevřít okna a dveře;
- zabránit vzniku jisker a otevřeného plamene;
- odvzdušnit plynovod dle platné normy;
- zkontrolovat těsnost vnitřního zařízení podle pokynů stanovených platnými technickými normami.

1.26 UVEDENÍ KOTLE DO PROVOZU (ZAPNUTÍ).

Při uvedení kotle do (následující úkony musí být prováděny pouze autorizovanou společností a pouze za přítomnosti oprávněných pracovníků):

- zkontrolovat těsnost vnitřního zařízení podle pokynů stanovených platnými technickými normami.
 - ověřit shodu použitého plynu s plynem, pro který je kotel upraven (typ plynu se objeví na displeji při prvním napájení, nebo v příslušném parametru „G“);
 - ověřit nepřítomnost vzduchu v plynových trubkách;
 - zkontrolovat připojení k síti 230V-50Hz, respektování polarit L-N a uzemnění;
 - zkontrolovat, zda nejsou sací/vypouštěcí koncové díly ucpány a zda byly správně nainstalovány;
 - **zkontrolovat, zda je sifon plný a zda je zabráněno jakémukoliv průchodu spalin do okolního prostoru;**
 - zkontrolovat, zda neexistují externí faktory, které mohou způsobit nahromadění paliva;
 - Proveďte zkoušku systému odkouření a nastavte příslušný parametr „F0“ (odst. 3.14);
 - **aktivovat funkci rychlé kalibrace (odst. 3.13);**
 - zapnout kotel a zkontrolovat správnost zapálení;
 - zkontrolovat, zda jsou výkon plynu a odpovídající tlaky v souladu s těmi uvedenými v příručce (odst. 4.1);
 - zkontrolovat, zda bezpečnostní zařízení pro případ absence plynu pracuje správně a prověřit relativní dobu, za kterou zasáhne;
 - zkontrolovat zásah hlavního spínače umístěného před kotlem a v kotli;
- Pokud jen jedna z těchto kontrol bude mít negativní výsledek, kotel nesmí být uveden do provozu.

1.27 OBĚHOVÉ ČERPADLO.

Kotle se dodávají s oběhovým čerpadlem s nastavitelnou rychlostí.

Ve fázi vytápění jsou k dispozici dva typy provozního režimu: Auto a Stálý.

- **Automatický (výchozí nastavení):** rychlost oběhového čerpadla a proporcionální výtlač: rychlost oběhového čerpadla se mění na základě výkonu hořáku, čím je vyšší výkon, tím je vyšší i rychlost. Kromě toho lze uvnitř parametru modifikovat rozsah provozu oběhového čerpadla nastavením maximální rychlosti v parametru "A3" (nastavitelná od 5 do 9) a minimální rychlosti v parametru "A4" (nastavitelná od 5 na max. nastavenou rychlost).
- **Pevný (5 ÷ 9):** nastavením parametrů "A3" a "A4" na stejnou hodnotu bude oběhové čerpadlo pracovat při konstantní rychlosti.

Poznámka: pro správnou funkci kotle nesmí klesnout pod výše uvedenou minimální hodnotu.

V režimu ohřevu TUV pracuje čerpadlo vždy na maximální výkon.

Případné odblokování čerpadla. Pokud by se oběhové čerpadlo po delší době nečinnosti zablokovalo, je nutné otočit šroubovákem hřídel motoru. Tuto operaci proveďte s maximální opatrností, abyste motor nepoškodili.

Regulace by-pass (část 24 Obr. 31). Kotel je nastaven z výroby s otevřeným by-passem.

V případě potřeby pro specifické požadavky instalace můžete nastavit by-pass z minima (bypass uzavřený) na maximum (by-pass otevřený). Regulaci proveďte pomocí plochého šroubováku, otáčením ve směru hodinových ručiček se bypass otevírá, v proti směru se zavírá.

1.28 OBĚHOVÉ ČERPADLO

S NOVOU ELEKTRONIKOU WAVE 3.

Kotle se dodávají s oběhovým čerpadlem s nastavitelnou rychlostí.

Ve fázi vytápění jsou k dispozici dva typy provozního režimu: Auto a Stálý.

- **Automatický (výchozí nastavení):** rychlost oběhového čerpadla a proporcionální výtlač: rychlost oběhového čerpadla se mění na základě výkonu hořáku, čím je vyšší výkon, tím je vyšší i rychlost. Kromě toho lze uvnitř parametru modifikovat rozsah provozu oběhového čerpadla nastavením maximální rychlosti v parametru "A3" (nastavitelná od 5 do 9) a minimální rychlosti v parametru "A4" (nastavitelná od 5 na max. nastavenou rychlost).
- **Pevný (5 ÷ 9):** nastavením parametrů "A3" a "A4" na stejnou hodnotu bude oběhové čerpadlo pracovat při konstantní rychlosti.

Poznámka: pro správnou funkci kotle nesmí klesnout pod výše uvedenou minimální hodnotu.

V režimu ohřevu TUV pracuje čerpadlo vždy na maximální výkon.

LED čerpadla.

S připojeným napájeným oběhovým čerpadlem a řídicím signálem pwm LED bliká zeleně.

Když je oběhové čerpadlo napájeno a signální kabel je odpojený, LED svítí zeleně. V těchto podmínkách pracuje oběhové čerpadlo maximálně a bez kontroly.



Pokud čerpadlo detekuje alarm, LED se změní ze zelené na červenou; to může znamenat jednu z následujících anomálií:

- nízké napájecí napětí;
- rotor zablokovaný;
- elektrická chyba.

Chcete-li podrobně znát význam červené LED, podívejte se na příslušný odstavec 3.7 (Případné poruchy a jejich příčiny).

Kromě toho, že LED svítí zeleně a červeně, může zůstat zhasnutá.

Při nenapájeném oběhovém čerpadle je normální, že LED zhasne, zatímco při napájeném oběhovém čerpadle musí LED svítit: pokud je vypnutá, jedná se o anomálii.

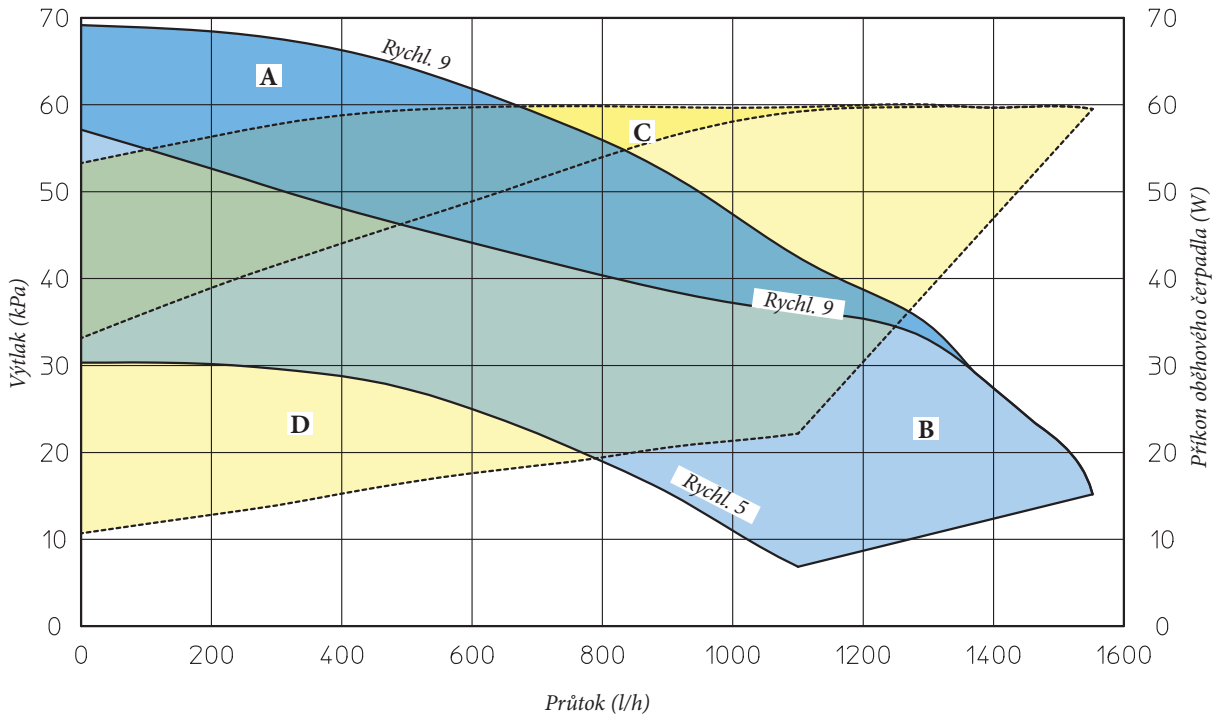


Případné odblokování čerpadla. Pokud by se oběhové čerpadlo po delší době nečinnosti zablokovalo, je nutné otočit šroubovákem hřídel motoru. Tuto operaci proveďte s maximální opatrností, abyste motor nepoškodili.

Regulace by-pass (část 24 Obr. 31). Kotel je nastaven z výroby s otevřeným by-passem.

V případě potřeby pro specifické požadavky instalace můžete nastavit by-pass z minima (bypass uzavřený) na maximum (by-pass otevřený). Regulaci proveďte pomocí plochého šroubováku, otáčením ve směru hodinových ručiček se bypass otevírá, v proti směru se zavírá.

Dostupný výtlačk čerpadla na výstupu z kotle.



- A+B = Využitelný výtlačk na výstupu z kotle se zavřeným by-passem
- B = Využitelný výtlačk na výstupu z kotle s otevřeným by-passem
- C+D = Příkon oběhového čerpadla s otevřeným by-passem (šrafovaná oblast)
- D = Příkon oběhového čerpadla s uzavřeným by-passem (šrafovaná oblast)

30

INSTALATÉR

UŽIVATEL

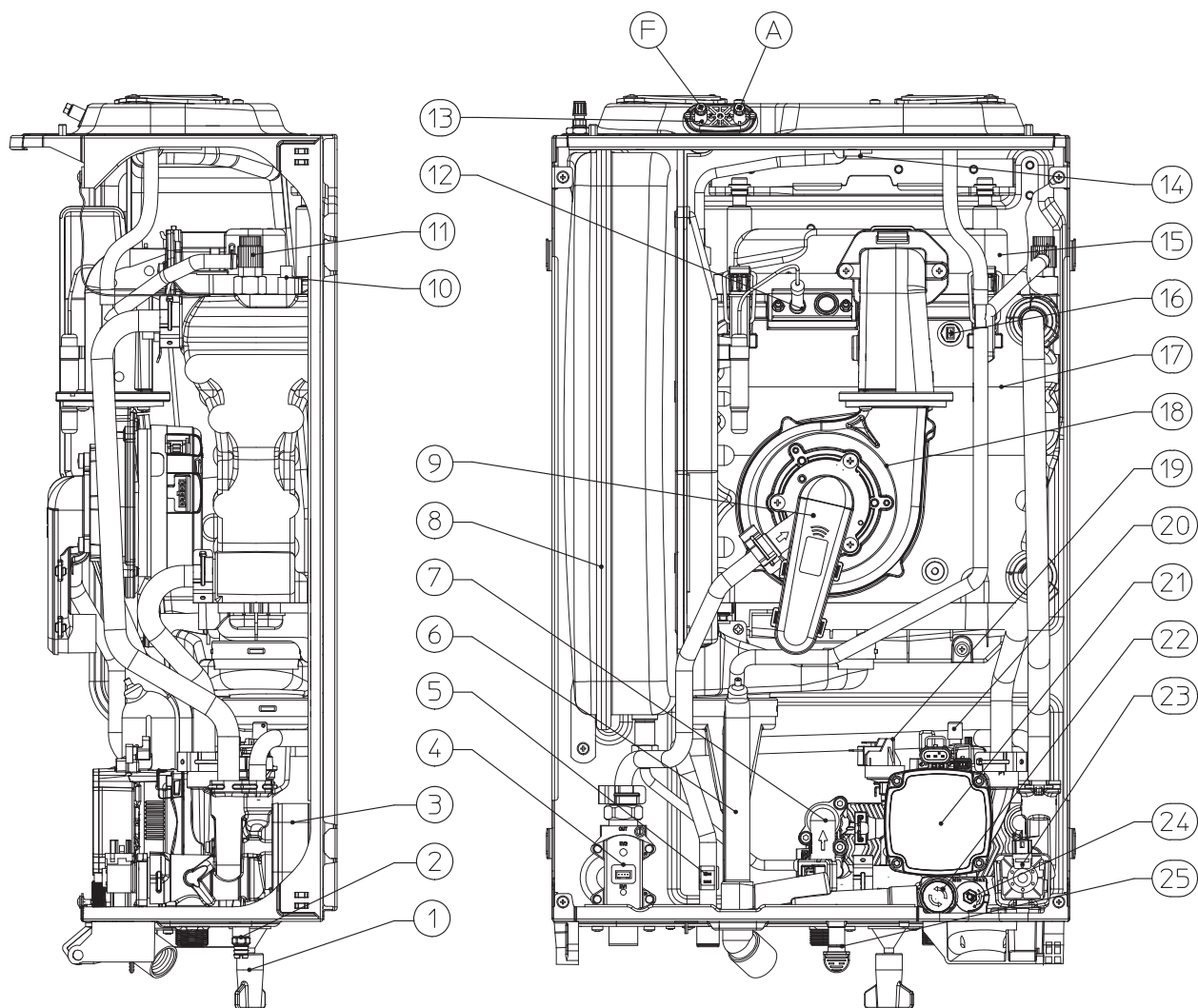
SERVIS

1.29 KOMPONENTY KOTLE.

INSTALATÉR

UŽIVATEL

SERVIS



Vysvětlivky:

- | | | |
|---------------------------------|--|---|
| 1 - Plnicí kohout zařízení | 10 - NTC čidlo výstupu z primárního výměníku | 19 - Spínač tlaku |
| 2 - Vypouštěcí kohout zařízení | 11 - Manuální odvzdušňovací ventil | 20 - Odvzdušňovací ventil |
| 3 - Deskový výměník (tuv) | 12 - Zapalovací a ionizační elektroda | 21 - Oběhové čerpadlo kotle |
| 4 - Plynový ventil | 13 - Odběrové jímky (vzduch A) - (spaliny F) | 22 - Bezpečnostní ventil 3 bar |
| 5 - NTC čidlo teplé vody (tuv) | 14 - NTC čidlo | 23 - Trojcestný ventil (motorizovaný) |
| 6 - Sifon vypouštění kondenzátu | 15 - Kryt hořáku | 24 - By-pass |
| 7 - Spínač průtoku (tuv) | 16 - NTC bezpečnostní čidlo | 25 - Kontrolní zátky pro ověření zásahu a funkce bezpečnostního ventilu 3 bar |
| 8 - Expanzní nádoba zařízení | 17 - Kondenzační modul | |
| 9 - Směšování vzduch / plyn | 18 - Ventilátor | |

1.30 SADY NA OBJEDNÁVKU.

- Sada kontrolních kohoutů s anebo bez inspekčního filtru (volitelné příslušenství). Kotel je předurčen na instalaci uzavíracích kohoutů zařízení, které se vsouvají výstupních a vratných potrubí připojovací skupiny. Tato sada je velmi užitečná během údržby, poněvadž povoluje vyprázdnění kotle bez toho, že by bylo nezbytné vyprázdnit celé zařízení; kromě toho u verzích s filtrem zabezpečuje provozní charakteristiky díky inspekčnímu filtru.
- Sada pro systémy, rozdělené do zón (volitelné příslušenství). Slouží k rozdělení otopné soustavy do více nezávisle regulovatelných topných zón (*maximum tři*), zajistí řádnou a přitom ekonomickou funkčnost takové soustavy. Immergas dodává na požádání hydraulické zónové rozdělovače.
- Sada na dávkování polyfosfátů (volitelné příslušenství). Dávkovač polyfosfátů snižuje vznik kotelního kamene, zachovávajíc původní podmínky pro tepelnou výměnu a produkci TUV. Kotel je předurčen na instalaci dávkovače polyfosfátů.


- Deska relé (volitelné příslušenství). Kotel je připraven pro instalaci desky relé, která umožňuje rozšířit funkční možnosti kotle.
- Krycí sada (volitelné příslušenství). V případě instalace ve venkovním prostředí na místě částečně chráněném s přímým sáním je nutné namontovat příslušný ochranný vrchní kryt pro správný provoz kotle a pro jeho ochranu před nečasem.
- Sada cykloidního filtru (volitelné příslušenství). Magnetický cykloidní filtr umožňuje detekovat železné zbytky přítomné v systému. Díky dvěma kohoutům v sadě lze provádět snadnou údržbu čištění filtru, aniž by bylo nutné vypustit okruh.


Výše uvedené sady se dodávají v kompletu spolu s návodem pro montáž a použití.

2 NÁVOD K POUŽITÍ A ÚDRŽBĚ

2.1 VŠEOBECNÁ UPOZORNĚNÍ.

POZOR:


- Nevystavujte závěsný kotel přímým výparům z kuchyňské plotny. 
- Zařízení nesmí používat děti ve věku nižším než 8 let a osoby se sníženými fyzickými, smyslovými nebo mentálními schopnostmi či bez zkušeností nebo nezbytných znalostí, pokud nebudou pod dohledem nebo pokud jim nebyly poskytnuty pokyny týkající se bezpečného používání zařízení a nepochopily nebezpečí s tím související. Děti si se zařízením nesmí hrát. Čištění a údržba, kterou má provádět uživatel, nesmí provádět děti bez dohledu.
- Z důvodu bezpečnosti zkontrolujte, zda koncový díl pro sání vzduchu a odvod spalin (je-li nainstalován) není ucpaný, a to ani dočasně.
- Pokud se rozhodnete k dočasnému vypnutí kotle, je zapotřebí:
 - a) přistoupit k vypuštění vodovodního systému, pokud nejsou nutná opatření proti zamrznutí;
 - b) přistoupit k odpojení elektrického napájení a přívodu vody a plynu.
- V případě provádění údržby nebo stavebních úprav v blízkosti zařízení kotle (odkouření, plynovod, topný systém) vždy vypněte kotel a před opětovným spuštěním nechte instalaci zkontrolovat kvalifikovaným odborníkem.
- Kotel a jeho části nečistěte snadno hořlavými přípravky.
- V místnosti, kde je kotel instalován, neponechávejte hořlavé obaly nebo látky.


- Zařízení neotevírejte, ani do něj nezasahujte. 
- Nedemontujte sací ani výfukové trubky, ani do nich nezasahujte.
- Používejte výhradně ovládací prvky kotle, které jsou uvedeny v této části příručky.
- Na kotel nestoupejte, ani jej nepoužívejte jako opěrnou plochu.

POZOR:

- Při použití jakéhokoli zařízení, které využívá elektrické energie, je potřeba dodržovat některá základní pravidla, jako:
- nedotýkejte se zařízení vlhkými nebo mokřými částmi těla; nedotýkejte se ho bosí.
 - netahejte elektrické kabely, nenechte kotel vystaven klimatickým vlivům (déšť, slunce, atd.);
 - napájecí kabel kotle nesmí být vyměňován uživatelem;
 - v případě poškození kabelu kotel vypněte a obraťte se výhradně na odborně kvalifikovaný servis, který se postará o jeho výměnu;
 - pokud byste se rozhodli nepoužívat zařízení na určitou dobu, je vhodné odpojit přívodní elektrické napájení.

POZOR:

voda s teplotou vyšší než 50 °C může způsobit vážné popáleniny. Před jakýmkoliv použitím vždy zkontrolujte teplotu vody. 


Teploty uvedené na displeji mají toleranci +/- 3 °C a závisí od podmínek prostředí, nikoliv od kotle. 

POZOR:


v případě, že v budově ucítíte zápach plynu: 

- zavřete uzavírací ventil plynoměru nebo hlavní uzavírací zařízení;
- pokud možno, zavřete uzavírací ventil plynu pod kotlem;
- pokud je to možné, otevřete dveře a okna a zajistěte proudění vzduchu;
- nepoužívejte otevřený oheň (například: zapalovače, zápalky);
- nekuřte;
- nepoužívejte elektrické vypínače, zásuvky, zvonky, telefony ani domácí telefony;
- zavolejte autorizovaného servisního technika (například autorizované středisko technické pomoci).

POZOR:

v případě, že cítíte spáleninu nebo vidíte únik spalin z kotle, kotel vypněte, vypněte elektrické napájení, zavřete hlavní plynový ventil, otevřete okna a obraťte se na specializovanou společnost (například autorizované středisko technické pomoci). 

POZOR:

S výrobkem na konci životnosti se nesmí zacházet jako s běžným domovním odpadem, nebo jej vyhazovat do životního prostředí, ale musí být likvidován autorizovanou odbornou firmou v souladu s platnými právními předpisy. Pro pokyny k likvidaci se obraťte na výrobce. 

INSTALATÉR

UŽIVATEL

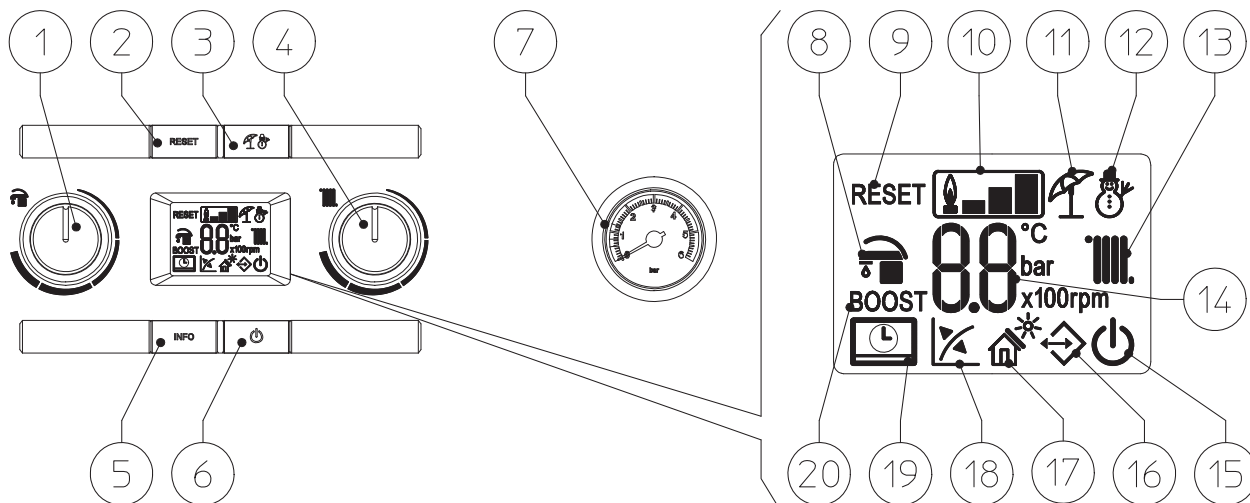
SERVIS

2.2 ČIŠTĚNÍ A ÚDRŽBA.

Pro zachování funkčnosti kotle, zajištění jeho bezpečného provozu, jeho výkonu a spolehlivosti je nutno provádět roční údržbu v souladu s ustanoveními článku o “roční kontrole a údržbě zařízení”, a to v souladu s národními, regionálními či místními platnými předpisy.



2.3 OVLÁDACÍ PANEL.



Vysvětlivky:

- 1 - Volič teploty teplé užitkové vody
- 2 - Tlačítko Reset
- 3 - Tlačítko Léto / Zima
- 4 - Volič teploty vytápění
- 5 - Tlačítko pro informace
- 6 - Tlačítko Off / Stand-by / On
- 7 - Tlakoměr kotle
- 8 - Režim ohřevu TUV aktivní vody

- 9 - Kotel zablokován, potřeba odblokování pomocí tlačítka “RESET”
- 10 - Symbol přítomnosti plamene a relativní škála výkonu
- 11 - Provozování v režimu léto
- 12 - Provozování v režimu zima
- 13 - Režim topení aktivní
- 14 - Indikátor teplot, info kotle a kódy chyb

- 15 - Kotel v režimu Stand-by
- 16 - Přítomnost zapojených externích prvků
- 17 - Solární funkce aktivní
- 18 - Provoz s venkovní sondou (volitelné příslušenství)
- 19 - Kotel připojen na řídicí jednotku CAR^{v2} (volitelné příslušenství)
- 20 - Nepoužívá se u tohoto modelu

2.4 POUŽITÍ KOTLE.

Před zapnutím prověřte, je-li zařízení naplněno vodou a zkontrolujte, ukazuje-li ručička tlakoměru (7) hodnotu mezi 1÷1,2 bary.

- Otevřete plynový kohout před kotlem.

- Stiskněte tlačítko (6) dokud se nerozsvítí displej, v tomto momentě se kotel nastaví do režimu, v kterém se nacházel před vypnutím.

- Pokud je kotel v stand-by, opětovně stiskněte tlačítko (6) pro jeho aktivaci, v opačném případě přejděte k dalšímu bodu.

- Stiskněte následně tlačítko (3) a uveďte kotel do režimu léto (☀) anebo zima (❄).

• **Léto (☀):** v této tomto režimu kotel funguje pouze pro ohřívání teplé užitkové vody, teplota je nastavena pomocí voliče (1) a odpovídající teplota je zobrazena na displeji prostřednictvím indikátoru (14).

• **Zima (❄):** v tomto režimu funguje kotel jak pro ohřívání TUV, tak i pro vytápění. Teplota užitkové vody se reguluje pomocí voliče (1), teplota vytápění se reguluje pomocí voliče (4) a odpovídající teplota je zobrazena na displeji prostřednictvím indikátoru (14).

Od tohoto momentu kotel funguje automaticky. Nejsou-li požadavky na teplo (vytápění nebo produkce TUV), kotel se dostává do funkce "čekání", což se rovná kotli napájenému bez přítomnosti plamene. Pokaždé, když se hořák zapne, zobrazí se na displeji odpovídající symbol přítomnosti plamene (10) s relativní škálou výkonu.

• **Provozování s Řídící jednotkou (CAR^{V2}) (volitelné příslušenství).** V případě zapojení CAR^{V2} se na displeji objeví symbol (☑), parametry regulace kotle jsou nastavitelné na ovládacím panelu CAR^{V2}, na ovládacím panelu kotle zůstane aktivní tlačítko reset (2), tlačítko vypnutí (6) (pouze režim "off") a displej, na kterém se zobrazí stav provozu.

Upozornění: Je-li kotel v režimu "off", na CAR^{V2} se objeví symbol chybného zapojení "ERR>CM", CAR^{V2} je nicméně napájen a programy, uložené do paměti, se neztratí.

• **Solární funkce (☀*).** Tato funkce se automaticky aktivuje, když kotel zjistí čidlo (volitelné příslušenství) na užitkovém vstupu anebo když je parametr "Zpoždění solárního zapnutí" vyšší než 0 sekund.

Během odběru, je-li voda na vstupu dostatečně teplá, anebo je-li aktivní příkaz „Zpoždění solární funkce“, kotel se nezapne, na displeji se objeví symbol užitkového odběru (☕) a blikající symbol solární funkce (☀*).

Když je teplota vody, poskytované solárním systémem, nižší než je nastavená teplota, anebo vypršela doba „Zpoždění solární funkce“, kotel se zapne, symbol solární funkce zhasne.

• **Provozování s externí sondou (volitelné příslušenství (☑)).** Pokud je ke kotli připojena venkovní sonda, pak se mění teplota výstupní otopné vody z kotle dle aktuální venkovní teploty (Odst. 1.10). Je možné modifikovat náběhovou teplotu zvolením provozní křivky pomocí voliče (4) (anebo na ovládacím panelu CAR^{V2}, pokud je připojen ke kotli) zvolením hodnoty od „0“ do „9“.

S přítomnou externí sondou se na displeji objeví příslušný symbol (18). Pokud je teplota vody nacházející se v okruhu postačující k vytápění, může kotel fungovat jenom prostřednictvím aktivace oběhového čerpadla kotle.

• **Režim "stand-by".** Stiskněte následně tlačítko (6) pokud se neobjeví symbol (☺), od tohoto okamžiku kotel zůstane aktivován, v každém případě je zaručena funkce proti zamrznutí, ochrana proti zablokování čerpadla a funkce trojcestného ventilu, jakož i signalizace eventuálních anomálií.

• **Režim "off".** Podržením tlačítka (6) po dobu 8 sekund na displeji zůstane rozsvícený pouze středový bod a kotel je úplně vypnutý. V tomto režimu nejsou zaručeny bezpečnostní funkce.

ATTENZIONE:

nelle modalità "Stand-by" e "Off" la caldaia è da considerarsi ancora in tensione.



• **Režim „automatické odvodušnění“.** Pokud je funkce aktivní při každém novém napájení kotle se aktivuje funkce automatického odvodušnění zařízení (trvá 8 minut), tato funkce je zobrazována prostřednictvím zpětného odečítání, znázorněného na indikátoru (14). Během této doby nejsou aktivní funkce užitkové teplé vody a vytápění.

Je možné vynulovat funkci „automatické odvodušnění“ stisknutím tlačítka „reset“ (2).

• **Funkce displeje.** Během použití ovládacího panelu se displej rozsvítí, po určité době nečinnosti jasu ubývá až po zobrazení pouze aktivních symbolů. Je možné pozměnit modalitu osvětlení pomocí parametru t8 v programovacím menu na elektronické kartě.

2.5 SIGNÁLY ZÁVAD A ANOMÁLIÍ.

Kotel Victrix TT signalizuje eventuální anomálii prostřednictvím kódu, který je zobrazen na displeji kotle (14) podle následující tabulky:

| Kód chyby | Signalizovaná porucha | Příčina | Stav kotle /Řešení |
|-----------|--|--|--|
| 01 | Zablokování v důsledku nezapálení | Kotel v případě požadavku na vytápění nebo ohřev teplé užitkové vody nezapálil do stanovené doby. Při prvním zapalování nebo po dlouhé nečinnosti přístroje může být potřebný zásah pro odstranění zablokování. | Stiskněte tlačítko Reset (1) |
| 02 | Zablokování bezpečnostního termostatu (nadměrná teplota) | Pokud během normálního provozního režimu dojde k přehřátí výměníku, zablokuje se kotel. | Stiskněte tlačítko Reset (1) |
| 03 | Zásah bezpečnostního termostatu spalín | Pokud během normálního provozního režimu dojde k přehřátí výměníku, zablokuje se kotel. | Stiskněte tlačítko Reset (1) |
| 04 | Nestandardní elektrický odpor na kontaktech | Elektronika kotle detekuje anomálii napájení plynového ventilu. Zkontrolujte připojení elektroniky (anomálie je detekována a zobrazena pouze v přítomnosti pokynu k provozu kotle). | Stiskněte tlačítko Reset (1) |
| 05 | Porucha čidla výstupu primárního okruhu | Elektronika detekuje poruchu NTC čidla | Kotel se nespustí (1) |
| 06 | Porucha čidla TUV | Elektronika detekuje poruchu NTC čidla (aktivován režim proti zamrznutí) | V takovém případě kotel pokračuje s produkcí TUV, ale ne s optimálním výkonem (1) |
| 08 | Maximální počet resetování | Počet možných resetování byl již vyčerpán. | Pozor: je možné resetovat poruchu 5 krát za sebou, pak je funkce deaktivována nejméně na jednu hodinu, a pak je možné zkoušet jednou za hodinu po maximální počet pokusů 5. Odpojením a opětovným zapojením napájení kotle se znovu získá 5 pokusů. |
| 10 | Nedostatečný tlak v zařízení | Není zjištěn postačující tlak vody. | Zkontrolujte na tlakoměru kotle, jestli je tlak zařízení mezi 1÷1,2 bary a eventuálně nastavte správný tlak. |
| 15 | Chyba v konfiguraci elektroniky | Elektronika detekuje poruchu nebo neshodnost na elektrických kabelech, kotel se nespustí. | V případě obnovení normálních podmínek se kotel spustí bez toho, že by musel být resetován. Zkontrolujte, zda je kotel správně nakonfigurován (1) |
| 16 | Porucha ventilátoru | Objevuje se v případě mechanické nebo elektronické poruchy ventilátoru. | Stiskněte tlačítko Reset (1) |
| 20 | Porucha v okruhu hlídání plamene | Objevuje se v případě rozptylu v detekčním okruhu nebo při anomálii kontroly plamene. | Stiskněte tlačítko Reset (1) |
| 24 | Porucha ovládacích tlačítek | Elektronika detekuje anomálii na tlačítkovém panelu. | V případě obnovení normálních podmínek se kotel spustí bez toho, že by musel být resetován (1). |
| 29 | Porucha čidla spalín | Karta detekuje poruchu na sondě spalín | Kotel se nespustí (1) |
| 31 | Ztráta komunikace s dálkovým ovládním | Objevuje se v případě nekompatibilního připojení k řídicí jednotce nebo v případě ztráty komunikace mezi kotlem a dálkovým ovládním. | Odpojte a znovu připojte napětí kotli. Pokud po zapnutí nedojde k detekování řídicí jednotky, kotel přechází do lokálního provozního režimu, to jest používá ovládací prvky na ovládacím panelu. V tomto případě nelze aktivovat funkci "Vytápění" (1). |
| 36 | Přerušování komunikace IMG Bus | V důsledku anomálie na řídicí jednotce kotle, na kartě zón (volitelné příslušenství) nebo na sběrnici IMG dojde k přerušování komunikace mezi jednotlivými komponenty. | Kotel nesplňuje požadavky na vytápění (1) |
| 37 | Nízké napájecí napětí kotle | Objevuje se v případě, když je napájecí napětí nižší než jsou limity povolené pro správný provoz kotle. | V případě obnovení normálních podmínek se kotel spustí bez toho, že by musel být resetován (1). |
| 38 | Ztráta signálu plamene | Objevuje se v případě, když je kotel správně zapnutý a dojde k neočekávanému vypnutí plamene hořáku; dojde k novému pokusu o zapnutí a v případě obnovení normálních podmínek se kotel spustí bez toho, že by musel být resetován. | V případě obnovení normálních podmínek se kotel spustí bez toho, že by musel být resetován (1) (2) |

(1) Pokud zablokování nebo porucha přetrvává, například autorizované středisko technické pomoci.

(2) Tuto poruchu lze zkontrolovat pouze v seznamu chyb v menu "Informace"

| Kód chyby | Signalizovaná porucha | Příčina | Stav kotle /Řešení |
|-----------|---|--|--|
| 43 | Zablokování v důsledku ztráty plamene | Objevuje se, pokud se více krát za sebou v průběhu stanovené doby objeví chyba "Ztráta signálu plamene (38)". | Stiskněte tlačítko Reset, kotel před restartováním provede cyklus postventilace. (1) |
| 44 | Zablokování v důsledku překročení maximální doby otevření plynového ventilu | Objevuje se v případě, když plynový ventil zůstane otevřený delší dobu než je doba potřebná pro jeho normální provozování bez toho, aby se kotel zapnul. | Stiskněte tlačítko Reset (1) |
| 46 | Zásah termostatu nízké teploty (volitelné příslušenství) | Pokud se během normálního provozování objeví nadměrné zvýšení náběhové teploty při provozu s nízkou teplotou, kotel se zablokuje. | Po vychlazení kotle je možné poruchu resetovat (viz ilustrační návod). (1). |
| 47 | Omezení výkonu hořáku | V případě zjištění nadměrné teploty spalin kotel sníží vydávaný výkon, aby nedošlo k jeho poškození . | (1) |
| 51 | Ztráta komunikace s CAR ^{v2} Bezdrát | V případě ztráty komunikace mezi kotlem a CAR v bezdrátové verzi s bude signalizována porucha, od tohoto okamžiku je možné ovládat systém pouze pomocí ovládacího panelu kotle. | Zkontrolujte funkčnost CAR Bezdrát, zkontrolujte nabití baterie (viz příslušnou příručku pokynů). |
| 59 | Frekvence napájecího napětí mimo rozsah | Elektronika detekuje anomálii v napájecí frekvenci, zkontrolujte přívod. | Kotel se nespustí (1) |
| 60 | Porucha zablokování oběhového čerpadla | Oběhové čerpadlo není v provozu kvůli jedné z následujících příčin: Oběžné kolo zablokováno, elektrická porucha. | Zkuste odblokovat oběhové čerpadlo podle pokynů v příslušném odstavci. V případě obnovení normálních podmínek se kotel spustí bez toho, že by musel být resetován (1). |
| 61 | Přítomnost vzduchu v oběhovém čerpadle | Byl detekován vzduch uvnitř oběhového čerpadla, oběhové čerpadlo nemůže pracovat. | Proveďte odvzdušnění oběhového čerpadla a topného okruhu. V případě obnovení normálních podmínek se kotel spustí bez toho, že by musel být resetován (1). |
| 62 | Žádost o kompletní kalibraci | Je detekován výpadek kalibrace elektronické karty. Toto může nastat v případě výměny elektronické karty, nebo v případě změny parametrů v sekci vzduchu / plynu, proto je nutné provést "kompletní kalibraci". | Kotel se nespustí (1) |
| 72 | Žádost o rychlou kalibraci | Je detekován změna některých parametrů, proto je nutné provést "rychlou kalibraci". | Kotel se nespustí (1) |
| 73 | Odchylka NTC čidla | Elektronika detekuje příliš vysokou odchylku na NTC čidle (porucha čidla, nesprávné umístění, špatný oběh vody, zanesený výměník apod.) | V případě obnovení normálních podmínek se kotel spustí bez toho, že by musel být resetován (1). |
| 74 | Porucha bezpečnostního čidla | Elektronika detekuje poruchu výstupního bezpečnostního čidla NTC | Kotel se nespustí (1) |
| 77 | Porucha kontroly spalování | Na plynovém ventilu je detekován proud mimo rozsah. | Kotel se nespustí (1) |
| 78 | Porucha kontroly spalování | Je detekován vysoký proud na plynovém ventilu | Kotel se nespustí (1) |
| 79 | Porucha kontroly spalování | Je detekován nízký proud na plynovém ventilu | Kotel se nespustí (1) |
| 80 | Porucha elektroniky | Vyskytuje se v případě poruchy elektroniky pro řízení plynového ventilu. | Stiskněte tlačítko Reset (1) |
| 84 | Porucha spalování - snížení výkonu | Je detekován nízký vstupní tlak plynu. V důsledku toho dojde k omezení výkonu zařízení a signalizaci poruchy. | V případě obnovení normálních podmínek se kotel spustí bez toho, že by musel být resetován (1) (2) |
| 87 | Porucha řízení plynového ventilu | Je detekováno selhání jednoho z komponentů, které ovládají plynový ventil | Kotel se nespustí (1) |

(1) Pokud zablokování nebo porucha přetrvává, například autorizované středisko technické pomoci.
(2) Tuto poruchu lze zkontrolovat pouze v seznamu chyb v menu "Informace"

| Kód chyby | Signalizovaná porucha | Příčina | Stav kotle /Řešení |
|-----------|---|---|--|
| 88 | Porucha řízení plynového ventilu | Je detekováno selhání jednoho z komponentů, které ovládají plynový ventil | Kotel se nespustí (1) |
| 89 | Nestabilní signál spalování | Plamen je nestabilní v důsledku: přítomnost recirkulace spalin, odtah spalin, nestabilní tlak plynu, rychlost ventilátoru nestabilní v důsledku poruchy systému | Kotel pokračuje v provozu (1) (2) |
| 90 | Signál spalování mimo rozsah | Signál spalování je mimo provozní rozsah. | Kotel pokračuje v provozu (1) (2) |
| 91 | Blokování v důsledku nesprávného zapálení | Elektronice se nepodařilo zajistit zapálení hořáku. | Stiskněte tlačítko Reset (1) |
| 92 | Limitní počet otáček ventilátoru | Systém vyčerpá všechny možné korekce otáček ventilátoru | Kotel pokračuje v provozu (1) (2) |
| 93 | Signál spalování mimo rozsah | Signál spalování je mimo provozní rozsah (krátkodobě) | Kotel pokračuje v provozu (1) (2) |
| 94 | Porucha spalování | Detekováno nesprávné spalování (může být způsobeno nízkým tlakem plynu, recirkulací spalin či poruchou plynového ventilu nebo elektroniky) | V případě obnovení normálních podmínek se kotel spustí bez toho, že by musel být resetován (1) (2) |
| 95 | Signál spalování nepravidelný | Systém detekuje nepravidelnost signálu spalování. | Kotel pokračuje v provozu (1) (2) |
| 96 | Nefunkční odtah spalin | Odtah spalin je pravděpodobně ucpaný. | Kotel se nespustí (1) V případě obnovení normálních podmínek se kotel spustí bez toho, že by musel být resetován. |
| 98 | Blokace z důvodu max. počtu chyb | Je dosaženo maximálního počtu chyb povolených softwarem. | Stiskněte tlačítko Reset (1) |
| 99 | Všeobecné zablokování | Byla detekována porucha kotle | Stiskněte tlačítko Reset (1) |

(1) Pokud zablokování nebo porucha přetrvává, například autorizované středisko technické pomoci.

(2) Tuto poruchu lze zkontrolovat pouze v seznamu chyb v menu "Informace"

2.6 MENU INFORMACÍ.

Stlačením tlačítka "Info" (5) alespoň na 1 sekundu se aktivuje "Menu informací", které umožňuje zobrazení některých parametrů provozování kotle.

Pro zobrazení různých parametrů stiskněte tlačítko "Info" (5).

Pro výstup z menu stiskněte tlačítko „Info“ (5) až dokud se neobjeví konec seznamu, anebo stiskněte tlačítko „Reset“ (2) anebo počkejte 15 minut.

Na displeji (pozice 14) se zobrazuje střídavě písmeno „d“ a hodnota.

| Id Parametr | Popis |
|-------------|--|
| d 0.0 | Nepoužito |
| d 0.1 | Zobrazuje signál spalování |
| d 0.2 | Zobrazuje aktuální teplotu otopné vody na výstupu z výměníku kotle |
| d 0.3 | Zobrazuje aktuální teplotu teplé vody (TUV) |
| d 0.4 | Zobrazuje nastavenou teplotu otopné vody |
| d 0.5 | Zobrazuje nastavenou teplotu teplé vody (TUV) |
| d 0.6 | Zobrazuje aktuální venkovní teplotu (je-li připojena venkovní sonda - volitelné příslušenství) V případě teploty pod nulou je hodnota zobrazena jako blikající. |
| d 0.7 | Zobrazuje teplotu užitkové vody na vstupu (s přítomnou užitkovou vstupní sondou - volitelný prvek) |
| d 0.8 | Nepoužité |
| d 0.9 | Zobrazuje seznam posledních pěti anomálií. (pro listování seznamem otáčejte voličem teploty vytápění (4)) |
| d 1.0 | Reset seznamu anomálií. Po zobrazení "d 1.0" stiskněte tlačítko Reset, vymazání bude potvrzeno blikáním symbolů "88" po dobu dvou sekund. |
| d 1.1 | Zobrazuje aktuální teplotu na bezpečnostní sondě |
| d 1.2 | Zobrazuje provozní rychlost oběhového čerpadla |
| d 1.3 | Nepoužito |
| d 1.4 | Zobrazuje průtok oběhového čerpadla (l/h/100) |
| d 1.5 | Zobrazuje aktuální rychlost ventilátoru |
| d 1.6 | Zobrazuje aktuální teplotu spalin |

2.7 VYPNUTÍ (ODSTAVENÍ) KOTLE.

Vypněte kotel přeprnutím do režimu „off“, odpojte kotel od elektrického napájení a uzavřete plynový kohout před kotlem. Nenechávejte kotel zbytečně zapojený, pokud jej nebudete delší dobu používat.

2.8 OBNOVENÍ TLAKU V TOPNÉM SYSTÉMU.

Pravidelně kontrolujte tlak vody v systému. Ručička manometru kotle musí ukazovat hodnotu mezi 1 a 1,2 bary.

Je-li tlak nižší než 1 bar (za studena) je nutné provést opětovné dopuštění pomocí kohoutu, který se nachází ve spodní části kotle (Obr. 4).

Pozn.: po provedení zásahu kohout uzavřete.

Blíží-li se tlak v soustavě k hodnotám 3 bar, může zasáhnout pojistný ventil kotle.

V takovém případě odstraňte vodu vypuštěním vzduchu z radiátoru pomocí odvětrávacího ventilu, až dokud se tlak nesníží na 1 bar, nebo požádejte o pomoc kvalifikovanou servisní firmu.

Jsou-li poklesy tlaku časté, požádejte o prohlídku systému kvalifikovanou servisní firmu, abyste zabránili jeho případnému nenapravitelnému poškození.

2.9 VYPUŠTĚNÍ KOTLE.

Pro vypuštění kotle použijte vypouštěcí kohout zařízení (Obr. 4).

Před provedením této operace se ujistěte, že je uzavřený dopouštěcí ventil kotle.

POZOR:

pokud bude do topného okruhu napuštěn glykol, ujistěte se, zda je směs odváděna do odpadních vod v souladu s ustanovením normy EN 1717.



2.10 VYPUŠTĚNÍ OKRUHU TUV.

Pro provedení této operace vždy zavřete přívod studené užitkové vody před kotlem.

Otevřete veškeré kohoutky teplé užitkové vody, abyste umožnili vypuštění tlaku z okruhu.

2.11 OCHRANA PROTI ZAMRZNUTÍ.

Kotel je vybaven funkcí proti zamrznutí, která automaticky zapne hořák, když teplota klesne pod 4 °C (ochranná funkce z výroby do teploty -5°C). Všechny informace týkající se ochrany proti zamrznutí jsou uvedeny v (odst. 1.4). Pro zabezpečení celistvosti zařízení a tepelno-užitkového okruhu v oblastech, ve kterých teplota klesne pod nulu, doporučujeme chránit vytápěcí okruh vhodnou nemrznoucí kapalinou a nainstalovat sadu proti zamrznutí Immergas. V případě dlouhodobé nečinnosti doporučujeme také:

- odpojit elektrické napájení;
- kompletně vypustit topný okruh a okruh TUV kotle. U systémů, které je třeba často vypouštět, je nutné je plnit náležitě upravenou vodou, protože vysoká tvrdost dopouštěcí (plnicí) vody může mít za následek usazování kotelního kamene.

2.12 ČIŠTĚNÍ PLÁŠTĚ KOTLE.

Plášť kotle vyčistíte pomocí navlhčených hadrů a neutrálního čisticího prostředku na bázi mýdla. Nepoužívejte práškové a drsné čisticí prostředky.

2.13 DEFINITIVNÍ DEAKTIVACE.

V případě, že se rozhodnete pro definitivní odstávku kotle, svěřte všechny s tím spojené operace kvalifikované firmě a ujistěte se mimo jiné, že bylo před tím odpojeno elektrické napětí a přívod vody a plynu.

2.14 VYŘAZENÍ PLYNOVÉHO SPOTŘEBIČE Z PROVOZU PO DOBU PŘESAHUJÍCÍ 12 MĚSÍCŮ.

Platné právní předpisy stanoví, že plynová zařízení vyřazená z používání déle než 12 měsíců je třeba před opakovaným uvedením do provozu nechat znovu zkontrolovat autorizovanou servisní firmou v souladu s platnými normami.

Pokud je výsledek kontroly kladný, kotel lze znovu uvést do provozu v souladu s ustanovením bodu 3 této příručky.

3 OKYNY PRO ÚDRŽBU A POČÁTEČNÍ KONTROLU.

3.1 VŠEOBECNÁ UPOZORNĚNÍ.

POZOR:

technici, kteří provádějí instalaci a údržbu zařízení, musí povinně používat osobní ochranné prostředky (OOP) stanovené předmětnými právními předpisy.



POZOR:

před provedením jakéhokoliv zásahu údržby se ujistěte, zda:

- bylo vypnuto elektrické napájení kotle;
- byl uzavřen plynový kohout;
- byl vypuštěn tlak z topného okruhu a okruhu TUV.



Riziko poškození materiálů v důsledku sprejů a kapalin pro vyhledání netěsností.

Spreje a kapaliny pro vyhledávání netěsností ucpou referenční bod plynového ventilu P. Ref. (část 5 Obr. 35) plynového ventilu a neopravitelně jej tak poškodí.

Během zásahů instalace a oprav nestříkejte sprej nebo kapaliny do oblasti nad plynovým ventilem (prostor vnitřní elektroinstalace kotle, el. připojení ventilátoru a konektory NTC čidel).



Dodávka náhradních dílů.

Pokud budou během zásahů údržby nebo oprav použity nevhodné nebo necertifikované náhradní díly, způsobí to nejenom propadnutí záruky na kotel, ale může dojít i ke ztrátě funkčnosti a bezpečnosti kotle a ten pak nemusí odpovídat platným normám.

S ohledem na výše uvedené, v případě výměny komponent používejte výhradně originální náhradní díly společnosti Immergas.



3.2 POČÁTEČNÍ KONTROLA.

Při uvádění kotle do provozu je nutné:

- ověřit shodu použitého plynu s plynem, pro který je kotel upraven (typ plynu se objeví na displeji při prvním napájení, nebo v příslušném parametru „G“);
- zkontrolovat připojení k síti 230V-50Hz, respektování správnosti polarity L-N a uzemnění;
- zkontrolovat, zda je vytápěcí systém naplněn vodou, podle ručičky tlakoměru, která má ukazovat tlak 1÷1,2 bar;
- zapnout kotel a zkontrolovat správnost zapálení;
- zkontrolovat správnost nastavení otáček ventilátoru;
- zkontrolujte CO₂ ve spalinách při:
 - maximálním průtoku;
 - středním průtoku;
 - minimálním průtoku;
 hodnoty musí odpovídat hodnotám, uvedeným v příslušných tabulkách (obr. 3.3);
- zkontrolovat, zda bezpečnostní zařízení pro případ absence plynu pracuje správně a dobu, za kterou zasáhne;
- zkontrolovat zásah hlavního vypínače umístěného před kotlem;
- zkontrolovat, zda nasávací a výfukové koncové kusy nejsou ucpané;
- zkontrolovat zásah regulačních prvků;
- zapečetit regulační šrouby plynového ventilu (pokud byla změněna jejich pozice);
- zkontrolovat produkci teplé užitkové vody;
- zkontrolovat těsnost hydraulických okruhů;
- zkontrolovat ventilaci a/ nebo větrání v místnosti, kde je kotel instalován, jestli je to třeba.

Pokud by výsledek byl jen jedné kontroly související s bezpečností měl být záporný, nesmí být zařízení uvedeno do provozu.

3.3 ROČNÍ KONTROLA A ÚDRŽBA PŘÍSTROJE.

Nejméně jednou ročně je třeba provést následující kontrolní a údržbové zásahy.

- Zkontrolujte, zda PH vody v zařízení je mezi 6,5 a 8,5.
- Zrakem ověřte, zda nedochází ke ztrátě vody a oxidaci spojek a vzniku stop po nánosech kondenzátu uvnitř vzduchotěsné komory.
- Vyčistěte sifon pro vypouštění kondenzátu od oxidačních zbytků.
- Ověřte, zda žádné nečistoty neblokují průchod kondenzátu; také zajistěte, aby celý okruh na odvádění kondenzátu byl volný a účinný.
- Vizually zkontrolujte, zda na těsnění kouřovodu nejsou stopy oxidace.



- Zrakem zkontrolujte, není-li vývod bezpečnostního vodního ventilu ucpaný.
 - Zkontrolujte přetlak pracovního plynu expanzní nádoby po tom, co bylo provedeno snížení tlaku na hodnotu nula (čitelné na tlakoměru kotle), to jest 1,0 bar.
 - Ověřte, je-li statický tlak v systému (za studena a po opětovném napuštění systému pomocí plnicího kohoutu) mezi 1 a 1,2 bary.
 - Zrakem zkontrolujte, zda bezpečnostní a kontrolní zařízení nejsou poškozena a/nebo zkratována.
 - Zkontrolujte stav a úplnost elektrického systému, a to především:
 - kabely elektrického napájení musí být uloženy v průchodkách;
 - nesmí na nich být stopy po spálení nebo začouzení.
 - Zkontrolujte zapalování a provoz.
 - Ověřte správné provozování řídicích a seřizovacích prvků přístroje, a to především:
 - funkčnost regulačních sond systému;
 - funkčnost sondy teploty a spínání průtoku TUV;
 - Zkontrolujte těsnost plynového okruhu přístroje a vnitřního zařízení.
 - Zkontrolujte zásah zařízení proti absenci plynu a funkci ionizační elektrody.
 - Zkontrolujte CO₂ použitím funkce kominik se třemi výkonnostními stupni a s použitím parametrů uvedených v níže uvedené tabulce. V případě zjištění hodnot mimo specifikované tolerance zkontrolujte neporušenost zapalovací / ionizační elektrody a v případě potřeby ji vyměňte, vyměňte také příslušné těsnění. Nyní aktivujte funkci „kompletní kalibrace“.
- POZN.:** měření a kalibrace se musí provádět s použitím pravidelně kalibrovaných přístrojů.



| | CO ₂ při jmenovitém výkonu (99 %) | CO ₂ při středním výkonu (53 %) | CO ₂ při minimálním výkonu (0 %) |
|-----|--|--|---|
| G20 | 9,20 ± 0,5 | 9,00 ± 0,5 | 9,00 ± 0,5 |
| G31 | 10,20 ± 0,5 | 10,00 ± 0,5 | 10,00 ± 0,5 |

- Zkoušku měření tlakových ztrát na koncích kondenzačního modulu proveďte následujícím způsobem:
 - odstraňte sifon;
 - připojte mikromanometr k tlakovému bodu umístěnému na směšovači (Ref. 9, Obr. 31);
 - spusťte funkci „test systému odkouření“;
 - porovnejte hodnotu naměřenou na mikromanometru s referenční hodnotou 520 Pa;
 - pokud je naměřená hodnota o 30 - 40% nižší, znamená to, že hořák a/nebo modul (strana spalin) jsou postupně zablokovány, a proto se doporučuje tyto dva prvky vyčistit, aby nedošlo k bezpečnostnímu zablokování kotle.



Čištění hořáku.

- Demontujte hořák a očistěte jej ze strany vystavené plameni stlačeným vzduchem (nepoužívejte vodu);
- vyměňte těsnění hořáku a znovu jej sestavte.

N.B.: pouze když hořák pracoval a následně byl odstraněn, musí být těsnění povinně vyměněno.

- Znovu aktivujte funkci „test systému odkouření“ a změřte tlakové ztráty a zkontrolujte, ve kterém z následujících dvou případů se nacházíte:
 - hodnota tlaku zjištěná mikromanometrem se blíží hodnotám v tabulce: to znamená, že k odstranění překážky stačí čištění samotného hořáku;
 - hodnota tlaku se ve srovnání s hodnotou zjištěnou před čištěním změnila jen málo nebo vůbec: to znamená, že překážka je způsobena ucpáním na straně spalin kondenzačního modulu a modul musí být vyčištěn, jak je uvedeno níže.

Čištění kondenzačního modulu (strana spalin).

- Znovu demontujte hořák;
- demontujte modul, svíčku a související součásti;
- otočte modul vzhůru nohama a pomocí vhodného ocelového nástroje Immergas jej vložte do každé štěrbině mezi kolíky;
- modul omyjte z obou stran čistou vodou;
- znovu sestavte všechny dříve demontované komponenty s výjimkou sifonu a zkontrolujte jejich správnou montáž (v tomto případě není nutné znovu vyměňovat těsnění hořáku);
- znovu aktivujte funkci „test systému odkouření“ pro měření tlakových ztrát: zjištěná hodnota musí být v tomto bodě blízká hodnotě uvedené v tabulce;
- znovu namontujte sifon.

Kromě roční údržby je třeba pravidelně a způsobem odpovídajícím platné technické legislativě provádět kontrolu a účinnost topného systému.

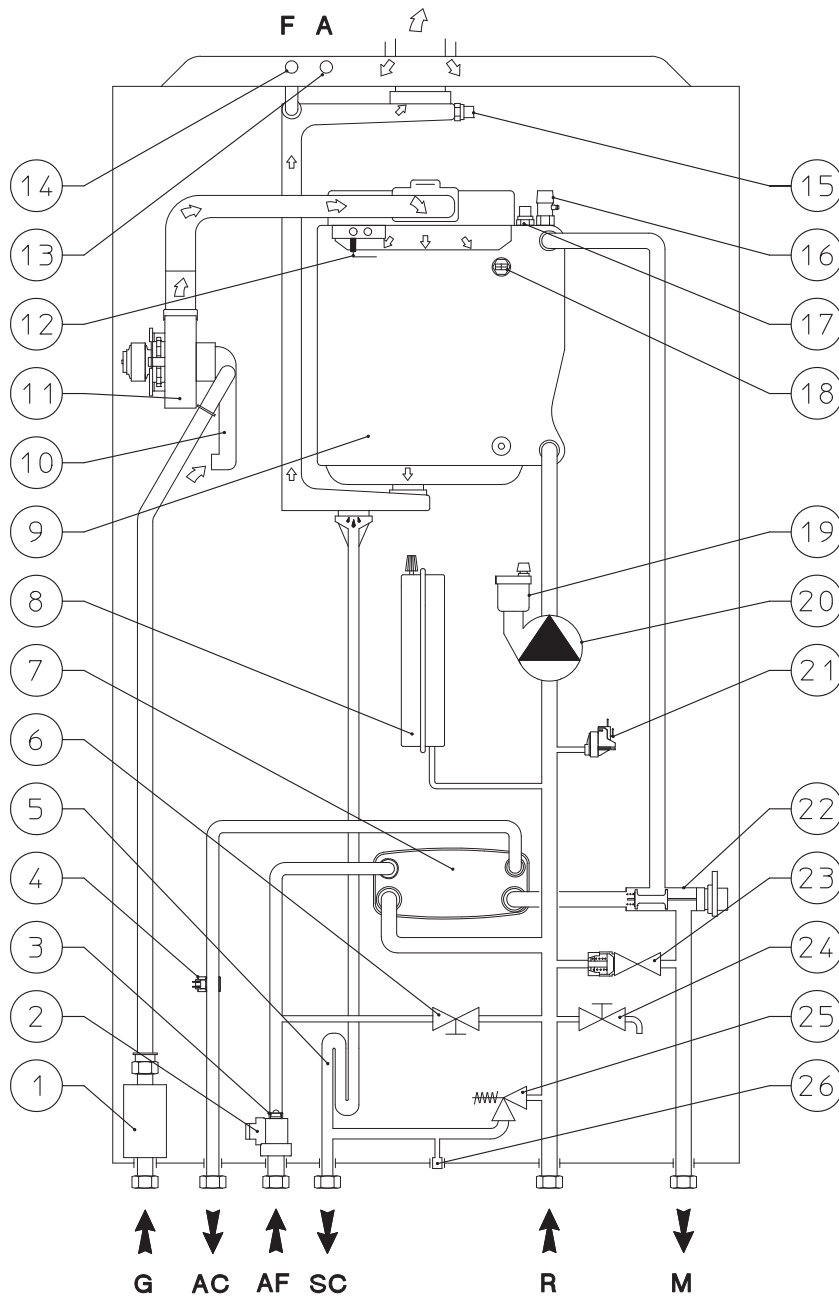


3.4 HYDRAULICKÉ SCHÉMA KOTLE.

INSTALATÉR

UŽIVATEL

SERVIS

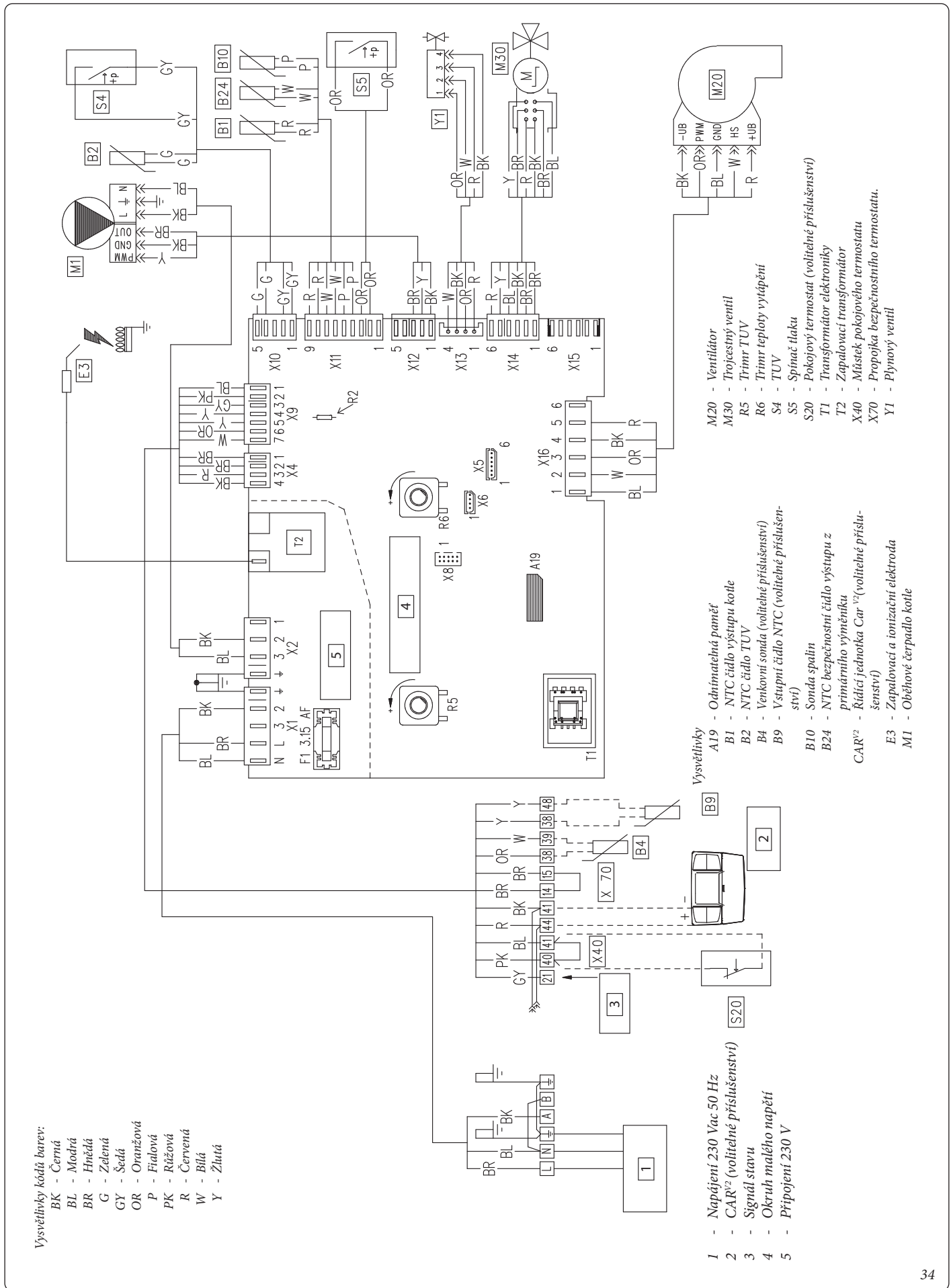


Vysvětlivky:

- 1 - Plynový ventil
- 2 - Spínač průtoku TUV
- 3 - Omezovač průtoku
- 4 - NTC čidlo TUV
- 5 - Sifon odvodu kondenzátu
- 6 - Plnicí kohout
- 7 - Uživatelský výměník
- 8 - Expanzní nádoba
- 9 - Kondenzační modul
- 10 - Směšovač vzduch / plyn
- 11 - Ventilátor
- 12 - Zapalovací a ionizační elektroda
- 13 - Odběrová jímka pro analýzu vzduchu
- 14 - Odběrová jímka pro analýzu spalin
- 15 - Sonda NTC spalin
- 16 - Ventil pro ruční odvzdušnění
- 17 - NTC čidlo výstupu z primárního výměníku
- 18 - NTC bezpečnostní čidlo výstupu z primárního výměníku
- 19 - Odvzdušňovací ventil
- 20 - Oběhové čerpadlo kotle
- 21 - Spínač tlaku
- 22 - Trojcestný ventil (motorický)
- 23 - By-pass
- 24 - Vypouštěcí kohout
- 25 - Bezpečnostní ventil 3 bar
- 26 - Kontrolní zátka pro ověření zásahu a funkce bezpečnostního 3 bar

- G - Přívod plynu
- AC - Výstup teplé užitkové vody
- AF - Vstup užitkové vody
- SC - Odvod kondenzátu
- M - Výstup do otopné soustavy
- R - Zpátečka z otopné soustavy

3.5 ELEKTRICKÉ SCHÉMA.



Řídicí jednotka CAR^{V2}.

Kotel je připraven pro instalaci řídicí jednotky^{V2} (CAR^{V2}) která musí být připojena na svorky 41 a 44 svorkovnice (umístěné na přístrojové desce), s respektováním polarity a odstaněním můstku X40.

Pokojový termostat.

Kotel je predisponován pro aplikaci termostatu on/off (S20), který musí být zapojen na svorky 40 a 41 svorkovnice (umístěné na přístrojové desce), můstek X40 se musí odstranit.

- Konektor X5 slouží pro připojení desky relé (volitelné).
- Konektor X6 slouží pro připojení autorizovaného servisního PC.
- Konektor X8 slouží pro aktualizaci softwaru elektroniky.

3.6 ODNÍMATELNÁ PAMĚŤ

Elektronická karta je vybavena odnímatelnou pamětí (2 obr. 36) na které jsou zaznamenány všechny provozní parametry a úpravy systému.

V případě výměny elektronické karty lze znovu použít paměť vyměněné karty, čímž se zabrání opětovné konfiguraci zařízení.

Výměna paměti musí být provedena po odpojení všech elektrických spojů elektronické karty.



3.7 PŘÍPADNÉ TĚŽKOSTI A JEJICH PŘÍČINY.

Zásahy spojené s údržbou musí být provedeny výhradně kvalifikovaným technikem, například autorizované středisko technické pomoci.



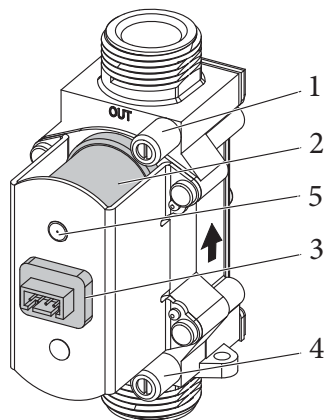
- **Zápach plynu.** Je způsoben úniky z potrubí plynového okruhu. Je třeba zkontrolovat těsnost přívodního plynového okruhu.
- **Opakované zablokování zapálení.** Plyn je nepřítomen, zkontrolovat přítomnost tlaku v síti a je-li je přívodový plynový kohout otevřený.
- **Nerovnoměrné spalování nebo hlučnost.** Může být způsobeno: znečištěným hořákem, nesprávnými parametry spalování, nesprávně instalovaným koncovým dílem sání - odvodu spalin. Zkontrolujte výše uvedené komponenty.

- **Neoptimální zapnutí při prvním zapálení hořáku.** I když je kotel dokonale kalibrován, první zapálení hořáku (po kalibraci) nemusí být optimální; systém automaticky reguluje výkon až dokud nenajde optimální stav pro následující zapalování hořáku.
- **Časté zásahy bezpečnostního termostatu nadměrné teploty.** Může záviset od nedostatku vody v kotli, nízkého oběhu vody v zařízení nebo od zablokovaného oběhového čerpadla. Zkontrolujte na tlakoměru, je-li tlak zařízení ve shodě s uvedenými limity. Zkontrolujte, jestli nejsou ventily radiátorů uzavřeny a jestli oběhové čerpadlo funguje.
- **Ucpáný sifon.** Může být způsobeno uvnitř usazenými nečistotami nebo spalinami. Zkontrolujte, zda v něm nejsou zbytky materiálu, který by zabraňoval průchodu kondenzátu.
- **Ucpáný výměník.** Může být důsledkem ucpání sifonu. Zkontrolujte, zda v něm nejsou zbytky materiálu, který by zabraňoval průchodu kondenzátu.
- **Hlučnost způsobená přítomností vzduchu v systému.** Zkontrolujte, zda je otevřena čepička příslušného odvodu vzdušňovacího ventilu (Část 20 Obr. 31). Zkontrolujte, zda tlak v zařízení a náplň expanzní nádoby jsou ve stanovených limitech. Hodnota náplně expanzní nádoby musí být 1,0 bar, hodnota tlaku zařízení musí být mezi 1 a 1,2 bary.
- **Hlučnost způsobená přítomností vzduchu v modulu kondenzace.** Použijte ruční odvodu vzdušňovací ventil (Část 11 Obr. 31) na odstranění eventuálního vzduchu uvnitř kondenzačního modulu. Po ukončení operace uzavřete ruční odvodu vzdušňovací ventil.
- **Nízká produkce teplé užitkové vody.** Dojde-li k poklesu výkonu v produkci teplé užitkové vody, je možné, že je kondenzační modul nebo výměník TUV je ucpáný. V takovém případě kontaktujte autorizované středisko technické pomoci, které má k dispozici prostředky pro čištění modulu nebo výměníku teplé užitkové vody.

Ventil PLYN SGV 100 B&P

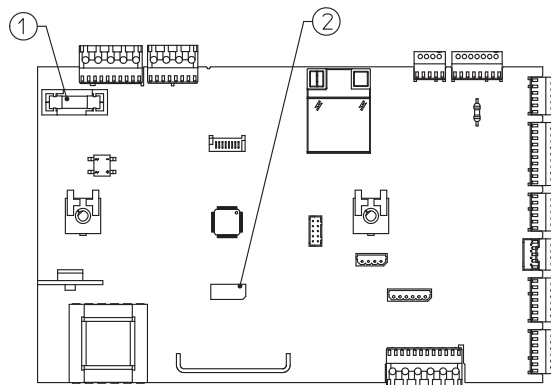
Vysvětlivky:

- 1 - Měřící místo výstupního tlaku plynu
- 2 - Cívka
- 3 - Konekto
- 4 - Měřící místo vstupního tlaku plynu
- 5 - P. Ref.



35

Elektronická karta



Vysvětlivky:

- 1 - Pojistka 3,15 AF
- 2 - Odnímatelná paměť (A19)

36

Červená LED oběhového čerpadla.

Pro tuto anomálii mohou existovat tři možné příčiny:

- **Nízké napájecí napětí.** Po dosažení minimálního napětí po přibližně 2 sekundách, LED se změní ze zelené na červenou a zastaví oběhové čerpadlo. Vyčkejte, dokud napájecí napětí nestoupne; při opakovaném spuštění oběhového čerpadla se LED změní na zelenou s prodlevou přibližně jednu sekundu.

Poznámka: průtok se přirozeně sníží při klesání napájecího napětí.

- **Rotor zablokován.** Když je čerpadlo napájeno se zablokovaným rotorem, změní se LED po přibližně 4 sekundách ze zelené na červenou. Při ručním odblokování klikového hřídele působte opatrně na šroub ve středu hlavy; uvolněním rotoru nastane okamžitě cirkulace a LED se změní z červené na zelenou po asi 10 sekundách.
- **Elektrická chyba.** Porucha oběhového čerpadla, kabeláže nebo elektronické karty. Zkontrolujte uvedené komponenty.

3.8 PŘESTAVBA KOTLE V PŘÍPADĚ ZMĚNY PLYNU.



V případě, že je nutné přizpůsobit zařízení na jiný typ plynu, než je uveden na štítku, postupujte, jak je popsáno níže.

Zásahy spojené s přizpůsobením typu plynu je nutné svěřit kvalifikovanému technikovi, (například autorizované středisko technické pomoci).

Pro přechod na jiný plyn je nutné:

- Zvolit v programovacím menu "G" typ plynu zvolením "nG" pro zemní plyn a "LG" pro kapalný plyn GPL (Viz odst. 3.15).
- Provést kompletní kalibraci (odst. 3.11); během ní zkontrolovat a popřípadě upravit CO₂.
- Po provedení změny nalepte na typový štítek nálepku obsahující údaje o změněném plynu.

Kotel musí být seřízen adekvátně použitému plynu, resp. tabulce pro seřízení (Odst. 4.1).

3.9 KONTROLY, KTERÉ JE ZAPOTŘEBÍ PROVÉST PO PŘESTAVBĚ NA JINÝ TYP PLYNU.

Po ověření, že změna na jiný typ plynu a kalibrace byly úspěšné, musíte ověřit, zda:

- nedochází k návratu plamene ve spalovací komoře;
- plamen hořáku není příliš vysoký a je-li stabilní (neodděluje se od hořáku);
- zkušební tlaková zařízení pro kalibrování jsou perfektně uzavřena a nejsou přítomné ztráty plynu v okruhu.

veškeré operace spojené se seřizováním kotlů musí být provedeny kvalifikovaným technikem, například autorizované středisko technické pomoci.



3.10 TYPY KALIBRACE S VÝMĚNOU KOMPONENTU.

V případě mimořádné údržby kotle s výměnou dílu jako je elektronická deska (není-li znovu vložena odnímatelná paměť z nahrazené desky), částí vzduchového a plynového okruhu a komponentů na kontrolu plamene je nutno provést kalibraci kotle. Vyberte typ kalibrace, kterou chcete provést, jak je uvedeno v následující tabulce.

| Vyměněný díl | Typ nutné kalibrace |
|---|---|
| Plynový ventil | Rychlá kalibrace |
| Ventilátor | Rychlá kalibrace |
| Hořák | Kompletní kalibrace s ověřením CO ₂ . |
| Ionizační elektroda | Kompletní kalibrace s ověřením CO ₂ . |
| Elektronická deska (Nová elektronická deska bez obnovy odnímatelné paměti) | Obnovte parametry podle pokynů v odstavci "programování elektronické desky" Kompletní kalibrace s ověřením CO ₂ . |
| Elektronická deska (Obnova odnímatelné paměti s nastavením parametrů kotle z nahrazené desky) | Není potřebná žádná kalibrace. |

3.11 FUNKCE KOMPLETNÍ KALIBRACE.

POZN.: před provedením kompletní kalibrace se ujistěte, zda jsou splněny všechny požadavky popsány v odstavcích 1.22 a 1.23.

POZN.: pro vstup do této funkce je nezbytné, aby nebyly aktivní žádné pokyny k o vytápění nebo produkci TUV.

V případě výskytu poruchy “62” nebo “72” (viz odst. 2.5) se kotel sám postará o zrušení eventuálních pokynů.

POZN.: během kalibrace lze zkontrolovat správnou hodnotu CO₂ a případně jej upravit, jak je popsáno v odst. 3.12.

Tepelnou energii odebírejte pomocí topného okruhu, nebo ji lze odebírat okruhem ohřevu TUV otevřením jakékoliv kohoutku horké vody.

POZOR:

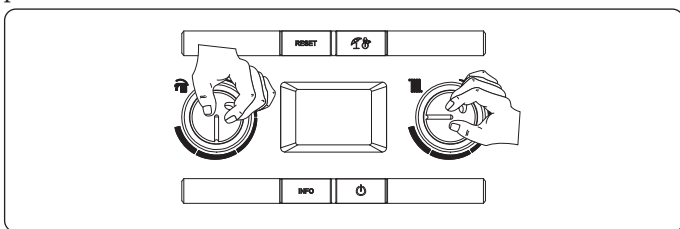
v tomto případě je jediným aktivním ovládacím prvkem teploty je snímač průtoku, který omezuje maximální teplotu na výstupu z kotle na 90°C, dávejte proto pozor, abyste se neopařili.



- Kalibrační procedura zahrnuje tři fáze:
- nastavení jmenovitého výkonu;
- nastavení středního výkonu zapalování;
- nastavení minimálního výkonu;
- autotest kalibrace.

Každá kalibrační fáze, když se provádí bez úprav a variací parametrů, má maximální dobu trvání 5 minut, poté se přechází na další parametr až do ukončení kalibrace.

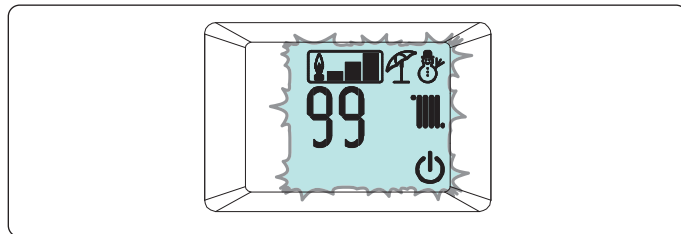
Pro přístup do kompletní kalibrační fáze je nezbytné zapnout kotel, umístit volič uživatelského okruhu do polohy „šest hodin“, volič topení do polohy „devět hodin“ (obr. 37) a stisknout asi na 8 sekund tlačítko “Reset” až dokud se neaktivuje funkce “kominík”, poté stisknout do 3 sekund tlačítko “léto / zima”.



Jmenovitý výkon.

Po aktivaci funkce kotel provádí operace nezbytné pro kalibraci zařízení při jmenovitém výkonu.

V této fázi na displeji blikají ikony: “léto”, “zima”, “stand-by”, a bude zobrazena provozní teplota střídavě s aktuálním provozním výkonem (99%); po vyhledání a stabilizaci parametrů začne blikat rámeček symbolu přítomnosti plamene (ref. 10 obr. 32) (toto může trvat několik minut), který indikuje uložení nastavení při jmenovitém výkonu.

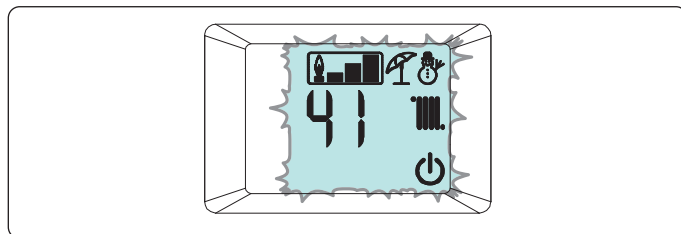


Pouze po rozblíknutí rámečku přítomnosti plamene lze upravit hodnotu CO₂ (odst. 3.12) nebo přejít k následujícímu kroku stiskem tlačítka “Info”.

Střední výkon zapnutí.

Po potvrzení kalibrace jmenovitého výkonu se provádí kalibrace při středním výkonu (nebo výkonu zapnutí).

V této fázi na displeji blikají ikony: “léto”, “zima”, “stand-by”, a bude zobrazena provozní teplota střídavě s aktuálním provozním výkonem (obvykle 41%, ale může se měnit v závislosti na modelu kotle); po vyhledání a stabilizaci parametrů začne blikat rámeček symbolu přítomnosti plamene, který indikuje uložení nastavení při středním výkonu.

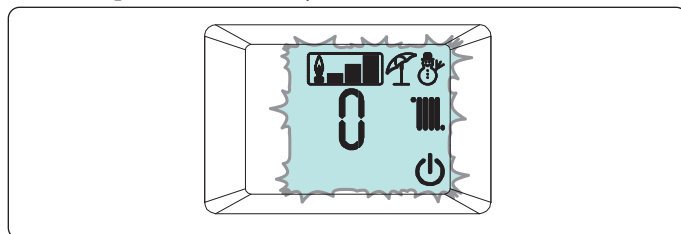




Pouze po rozblíknutí rámečku přítomnosti plamene lze upravit hodnotu CO₂ (odst. 3.12) nebo přejít k následujícímu kroku stiskem tlačítka “Info”.

Minimální výkon.

Po provedení kalibrace při středním výkonu se provádí kalibrace při minimálním výkonu.

V této fázi na displeji blikají ikony: “léto”, “zima”, “stand-by”, a bude zobrazena provozní teplota střídavě s aktuálním provozním výkonem (0%); po vyhledání a stabilizaci parametrů začne blikat rámeček symbolu přítomnosti plamene, který indikuje zapojení nastavení při minimálním výkonu.



Pouze po rozblíknutí rámečku přítomnosti plamene () lze upravit hodnotu CO₂ (odst. 3.12) nebo opustit fázi kalibrace stiskem tlačítka „“.

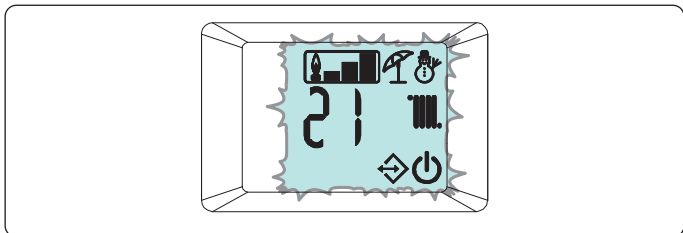
Autotest kalibrace.

Po dokončení kalibrace kotel provádí autotest trvající asi minutu, během kterého může pracovat v různých výkonech; v této fázi není možné provést změny provozních parametrů nebo zrušit probíhající operace, je rovněž nezbytné vyhnout se odpojení napájení kotle.

3.12 REGULACE CO₂

Během kompletní kalibrace (odst. 3.11) lze upravit hodnoty CO₂. Abyste získali přesnou hodnotu CO₂ ve spalínách, je nutné, aby technik zasunul sondu až na dno jímky pro odběr, pak zkontrolujte, zda hodnota CO₂ odpovídá hodnotě uvedené v tabulce v odstavci (obr. 4.2), (s maximální tolerancí ± 0,2 %), v opačném případě upravte hodnotu, jak je popsáno níže:

- Ve fázi kalibrace, když začne blikat rámeček symbolu přítomnosti plamene (který indikuje správné získání parametrů) je možné modifikovat hodnotu CO₂ stisknutím tlačítka "Reset". V této fázi na displeji blikají ikony: "léto", "zima", "stand-by", "přítomnost plamene", "přítomnost externích připojených zařízení" a zobrazí se provozní teplota střídavě s nastavením spalování.



- Chcete-li zvýšit nastavení spalování, stiskněte tlačítko „Stand-by“, pro snížení stiskněte tlačítko „Info“. Zvyšováním spalování se snižuje hodnota CO₂ a naopak.
- Po změně parametru počkejte, dokud hodnota nebude přijata systémem (indikováno blikáním rámečku symbolu přítomnosti plamene).
- Pro potvrzení nastavené hodnoty stiskněte tlačítko "Reset".

3.13 RYCHLÁ KALIBRACE.

Tato funkce umožňuje nastavit kotel automaticky bez potřeby nebo nevyhnutnosti měnit zjištěné parametry. Normálně se „rychlá kalibrace“ používá po nastavení typu systému kouřovodů v menu "F", což po provedení změny generuje chybu "72".

POZN.: před provedením kompletní kalibrace se ujistěte, zda jsou splněny všechny požadavky popsány v odstavcích 1.22 a 1.23.

POZN.: pro vstup do této funkce je nezbytné, aby nebyly aktivní žádné pokyny k vytápění nebo produkci TUV.

V případě výskytu poruchy "62" nebo "72" (viz odst. 2.5) se kotel sám postará o zrušení eventuálních pokynů.

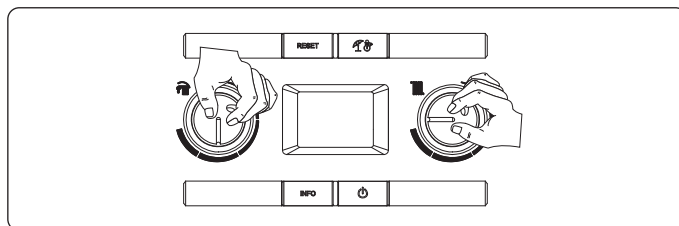
Tepelnou energii odebírejte pomocí topného okruhu, nebo ji lze odebírat okruhem ohřevu TUV otevřením jakékoliv kohoutku horké vody.

POZOR:

v tomto případě je jediným aktivním ovládacím prvkem teploty snímač průtoku, který omezuje maximální teplotu na výstupu z kotle na 90°C, dávejte proto pozor, abyste se neobařili.

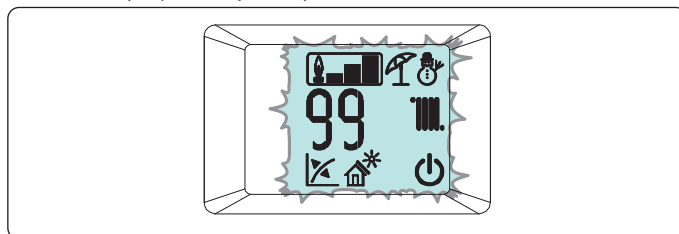


Pro přístup do rychlé kalibrační fáze je nezbytné zapnout kotel, umístit volič uživatelského okruhu do polohy „šest hodin“, volič topení do polohy „devět hodin“ (obr. 42) a stisknout asi na 8 sekund tlačítko "Reset" až dokud se neaktivuje funkce "kominík", poté stisknout do 3 sekund tlačítko "info".



Po aktivaci funkce kotel provádí v sekvenci kroky potřebné pro kalibraci zařízení při jmenovitém, středním a minimálním výkonu. V této fázi na displeji blikají ikony: "léto", "zima", "stand-by", "venkovní sonda", "solární sonda" a zobrazí se provozní teplota střídavě s aktuálním provozním výkonem.

Průběh kalibračních kroků (jmenovitý, střední a minimální) je automatický a je nezbytné vyčkat až do ukončení kalibrace.



3.14 TEST KOUŘOVODŮ.

Chcete-li definovat hodnotu, kterou je nutné nastavit v parametru “délka kouřovodu” “F0” proveďte detekci parametrů během “testu systému kouřovodu.”

Před provedením testu spalinové cesty se ujistěte, že je sifón odvodu kondenzátu zaplněn a že odvod spalin a přísávání vzduchu nejsou nijak blokovány.

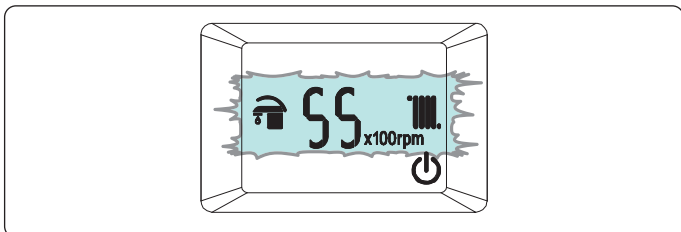


Jakmile bude test proveden, запиšte si zjištěnou hodnotu do příslušné tabulky, abyste ji měli k dispozici pro budoucí testování.

Pro aktivaci této funkce musí být kotel v režimu “stand-by” indikovaném zobrazeným symbolem (☺).

POZN.: v případě, že je kotel připojen k CAR^{v2} funkce “stand-by” se aktivuje pouze pomocí voliče na řídicí jednotce.

Pro aktivaci funkce stiskněte současně tlačítka “Reset” (2) a “on/off” (6) až dokud funkce nebude aktivována; aktivace bude zobrazena uvedením rychlosti otáček ventilátoru (ve stovkách otáček) a rozsvícením a blikáním symbolů “tuv” (8) a vytápění (13).



Zařízení zůstane v tomto režimu maximální dobu 15 minut udržujíc konstantní rychlost ventilátoru.

Funkce končí po uplynutí 15 minut, nebo odpojením napájení kotle, nebo stisknutím tlačítka „On / Off“ (6) na přibližně 8 sekund.

Zkontrolujte ΔP mezi dvěma měřicími místy (Obr. 31 Ref. 13) podle hodnot uvedených v následující tabulce:

| Parametr F0 | Tlak |
|---------------------------------------|--------------|
| 0 | < 145 Pa |
| 1 | 146 ÷ 178 Pa |
| 2 | 179 ÷ 205 Pa |
| Naměřená hodnota (při první kontrole) | |

POZN.: testování musí být provedeno utěsněním otvorů pro analyzátoři kouřových plynů, aby byl systém vzduchotěsný.

Pokud budou hodnoty vyšší, než je uvedeno v tabulce výše, neměňte parametr “F0”.



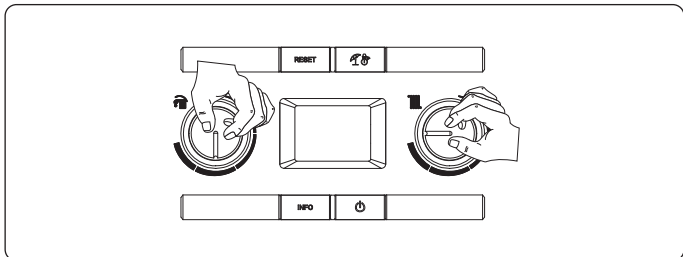
V případě poruchy kotle můžete provést testování kouřovodu, abyste zjistili, zda nejsou přítomné žádné překážky v systému kouřovodu. Hodnoty odlišné od těch, které jsou ve výše uvedených tabulkách, svědčí o poruše odtažového systému, zejména odvodu spalin s nadměrnými ztrátami nebo o ucpaném systému.



3.15 PROGRAMOVÁNÍ ELEKTRONICKÉ KARTY.

Kotelu umožňuje změnu některých provozních parametrů. Modifikováním těchto parametrů, jak je následně popsáno, je možné přizpůsobit kotel vlastním specifickým požadavkům.

Pro vstup do fáze programování je zapotřebí umístit uživatelský volič do polohy „6 hodin“, volič vytápění do polohy „9 hodin“ a stisknout asi na 8 sekund tlačítka „Reset“ a „Léto / Zima“ (obr. 45).



Po vstupu do programování lze procházet pěti menu (G, P, t, A, F) stisknutím tlačítka „léto / zima“ na 1 sekundu.

Voličem „teplota TUV“ (5) se zvolí parametr (uvnitř stejného podmenu) a otáčením voliče „teploty otopné vody“ (6) se modifikuje jeho hodnota v příslušném rozsahu.

Pro uložení změny parametrů stiskněte po dobu 1 sekundy tlačítka „Reset“.

Uložení do paměti je označeno nápisem „88“ na indikátoru (Ref. 14 obr. 32) po dobu 2 sekund.

Z režimu programování lze vystoupit po 15 minutách anebo současným stisknutím tlačítek „Reset“ a „Léto / Zima“.

V případě potřeby lze obnovit výchozí hodnoty parametrů „S“ a „P0 ÷ P2“ dočasnou změnou typu plynu (parametr „G“) a obnovit jej podle skutečných pracovních podmínek (počkejte asi 10 sekund mezi změnou plynu a obnovením).



Obnovené hodnoty budou hodnoty, vztahující se k typu kotle, nastaveném v parametrech „n“ a „F“.

Na konci této operace se objeví porucha „E62“ a bude nezbytné provést kompletní kalibraci.

Menu „G“.

Toto menu je vyhrazeno pro nastavení regulace CO₂ a uvnitř obsahuje dvě podnabídky (n a S) delegované na nastavení ovládání ventilátoru a plynového ventilu. Po každé změně těchto parametrů musí následovat aktivace funkce kompletní kalibrace (viz odst. 3.10). Pro přístup k parametrům „n“ a „S“ je nezbytné stisknout tlačítka „Reset“ sekvenčním způsobem. Výstup z této části menu a přístup k jiným částem (série P, t, A, F) se provádí stisknutím tlačítka „léto / zima“.

| Id Parametr | Parametr | Popis | Rozsah | Z výroby | Vlastní hodnota |
|-------------|---------------------------|---|----------|------------------------------|-----------------|
| P0 | Max. užitek. | Definuje procento maximálního výkonu kotle v režimu ohřevu TUV s ohledem na maximální dostupný výkon | 0 - 99 % | 99% | |
| P1 | Min. výkon | Definuje minimální procentní podíl kotle s ohledem na minimální dostupný výkon | 0 - P2 | 0% | |
| P2 | Max vytápění | Definuje procento maximálního výkonu kotle v topné fázi s ohledem na maximální dostupný výkon | 0 - 99% | v závislosti na modelu kotle | |
| P3 | Relé 1 (volitelné) | Kotel je predisponován pro provoz s režimu topení relé (volitelné příslušenství) 0 = Off 1 = Ovládání hlavní zóna y (jen s CAR ^{V2}) 2 = Všeobecný alarm 3 = Fáze vytápění aktivní 4 = Napájení externího plynového ventilu 5 = (Nepoužívat na tomto typu kotle) 6 = Třícestný venkovního zařízení 7 = (Nepoužívat na tomto typu kotle) | 0 - 7 | 1 | |
| P4 | Relé 2 (volitelné) | Kotel je predisponován pro provoz s deskou relé (volitelné příslušenství) 0 = Off 1 = Všeobecný alarm 2 = Fáze vytápění aktivní 3 = Napájení externího plynového ventilu 4 = Ovládání sekundární zóny (od TA nasvorkách desky relé) 5 = Tepelné čerpadlo 6 = (Nepoužívat na tomto typu kotle) 7 = (Nepoužívat na tomto typu kotle) | 0 - 7 | 0 | |
| P5 | Relé 3 (volitelné) | Kotel je predisponován pro provoz s konfigurační kartou relé (volitelné příslušenství) 0 = Off 1 = Dálková aktivace chlazení 2 = Všeobecný alarm 3 = Fáze vytápění aktivní 4 = Napájení externího plynového ventilu 5 = Tepelné čerpadlo 6 = (Nepoužívat na tomto typu kotle) 7 = Ovládání hlavní zóna 8 = (Nepoužívat na tomto typu kotle) 9 = (Nepoužívat na tomto typu kotle). | 0 - 9 | 0 | |
| P6 | Provoz oběhového čerpadla | Oběhové čerpadlo může fungovat dvěma způsoby. 0 přerušované: v režimu "zima" je oběhové čerpadlo řízené termostatem on/off anebo řídicí jednotkou 1 nepřetržitě: v režimu "zima" je oběhové čerpadlo stále napájené, a tedy stále v provozu | 0 - 1 | 0 | |
| P7 | Korekce externí sondy | V případě, že snímání externí sondy není správné, je možné ho poopravit tak, aby se byly kompenzovány eventuální vlivy prostředí. (Kromě hodnoty +9 displej zobrazuje nápis "CE", který umožní externí řízení teploty nadřazeným regulátorem) | -9 ÷ 9 K | 0 | |
| P8 | - | Nevyužito u tohoto modelu kotle | - | - | |

| Id Parametr | Parametr | Popis | Rozsah | Z výroby | Vlastní hodnota |
|-------------|-------------------------------|--|---------------------------------|----------|-----------------|
| t0 | Minimální teplota otopné vody | Definuje minimální náběhovou teplotu. | 20 ÷ 50 °C | 20 | |
| t1 | Maximální teplota otopné vody | Definuje maximální náběhovou teplotu. | (t0+5) ÷ 85 °C | 85 | |
| t2 | Ohřev TUV | Určuje způsob vypnutí v režimu ohřevu TUV. 1 a 3 Korelovaný: vypnutí kotle proběhne podle nastavené teploty. 0 a 2 Stálý: teplota vypnutí je ustálena na maximální hodnotě nezávisle od hodnoty nastavené na ovládacím panelu. | 0 - 3 | 2 | |
| t3 | Zpoždění zapálení ohřevu TUV | Kotel je nastaven pro zapnutí okamžitě po žádosti o teplou užitkovou vodu. V případě kombinace se solárním ohříváčem, který se nachází před kotlem, je možné kompenzovat vzdálenost mezi ohříváčem a kotlem tak, aby se ulehčil příchod teplé vody do kotle. Nastavte potřebný čas pro zajištění, že voda bude dostatečně teplá (viz odst. Spojení se solárními panely). | 0 - 30 sekund | 0 | |
| t4 | Časování přednosti TUV | V zimním režimu kotel na konci požadavku o teplou užitkovou vodu je predisponován pro přepnutí do provozního režimu vytápění prostředí v případě, že je požadavek aktivní. Pomocí tohoto časování je definována doba, ve které kotel čeká před změnou provozního režimu pro rychlé a pohodlné splnění dalšího požadavku na ohřev teplé užitkové vody. | 0 - 100 sekund (step 10 sek) | 2 | |
| t5 | Anticyklační prodleva | Kotel je vybaven elektronickým časovým spínačem, který zabraňuje častému zapínání hořáku ve fázi vytápění. | 0 - 840 sekund (step 10 sek) | 18 | |
| t6 | Časovač rampy vytápění | Ve fázi vytápění je náběh kotle postupný v rámci nastaveného intervalu. | 0 - 840 sekund (step 10 sek) | 18 | |
| t7 | Zpoždění zapálení | Kotel je nastaven pro zapnutí okamžitě po pokynu. V případě specifických zařízení (např. zařízení a zóny s motorizovanými ventily atd.) může být nevyhnutelné zapálení zapnutí. | 0 - 600 sekund (step 10 sek) | 0 | |
| t8 | Osvětlení displeje | Určuje způsob osvětlení displeje. 0 Automatické: displej se osvětlí během použití tlačítek a po 5 sekundách nečinnosti se deaktivuje, v případě poruchy displej bliká. 1 Low: displej je stále osvětlený s nízkou intenzitou 2 High: displej je stále osvětlený s vysokou intenzitou | 0 - 2 | 0 | |
| t9 | Zobrazení displeje | Určuje, co zobrazuje indikátor 14 (Obr. 232). Režim "Léto": 0: indikátor je stále vypnutý 1: oběhové čerpadlo je aktivní, zobrazuje náběhovou teplotu, oběhové čerpadlo je vypnuté, indikátor vypnutý Režim "Zima": 0: zobrazuje vždycky nastavenou hodnotu na voliči vytápění 1: oběhové čerpadlo je aktivní, zobrazuje náběhovou teplotu, oběhové čerpadlo je vypnuté, zobrazuje nastavenou hodnotu na voliči vytápění | 0 - 1 | 1 | |

INSTALATÉR

UŽIVATEL

SERVIS

| Id Parametr | Parametr | Popis | Rozsah | Z výroby | Vlastní hodnota |
|-------------|----------|--|--------|----------|-----------------|
| G | | Definuje provoz se zemním plynem (metan) | nG | nG | |
| | | Definuje provoz s kapalným plynem (GPL) | LG | | |

V případě změny bude signalizována porucha "E62" a bude nezbytné provést rychlou kalibraci.

| Id Parametr | Parametr | Popis | Rozsah | Default | Vlastní hodnota |
|-------------|-------------|----------------------|--------|-----------------------------|-----------------|
| n | Model kotle | Definuje model kotle | 0 ÷ n | 02 = Victrix 24 TT 2 ErP | |

Upozornění: používejte výhradně parametr odpovídající instalovanému kotli.
V případě změny bude signalizována porucha "E62" a bude nezbytné provést rychlou kalibraci.

| Id Parametr | Parametr | Popis | Rozsah | Z výroby | Vlastní hodnota |
|-------------|------------------|---|-----------------|------------------------------|-----------------|
| S0 | Min. výkon | Elektronická karta určuje režim provozu a výkonu kotle v závislosti na kombinaci několika parametrů. Kombinace parametrů v menu "n" a "F" definuje správný provozní výkon zařízení. Z tohoto důvodu se doporučuje neměnit parametry tohoto menu, aby nebyl ohrožen správný provoz samotného kotle. | 750 ÷ 1700 rpm | v závislosti na modelu kotle | |
| S1 | Max. výkon | | S0 ÷ 6900 rpm | | |
| S2 | Výkon zapalování | | 2000 ÷ 4500 rpm | | |

V případě změny bude signalizována porucha "E62" a bude nezbytné provést rychlou kalibraci.

| Id Parametr | Parametr | Popis | Rozsah | Z výroby | Vlastní hodnota |
|-------------|---|--|---------------|----------|-----------------|
| A0 | Model hydraul. systému | Definuje typ hydraulického systému v kotli | Nastavit 0 | 0 | |
| A1 | - | Nevyužito u tohoto modelu kotle | - | - | |
| A2 | Model oběhového čerpadla | Definuje typ oběhového čerpadla v kotli | Nastavit 2 | 2 | |
| A3 | Max. rychlost oběh. čerpadla | Zobrazuje max. provozní rychlost oběhového čerpadla | 1 ÷ 9 | 9 | |
| A4 | Mín. rychlost oběh. čerpadla | Zobrazuje min. provozní rychlost oběhového čerpadla | 1 ÷ A3 | 5 | |
| A5 | Provozní režim oběhového čerpadla | Automatické odvzdušnění ve fázi zapnutí | Nastavit 0 | 0 | |
| A7 | Automatické odvzdušnění ve fázi zapnutí | Zobrazuje režim aktivace automatického odvzdušnění ve fázi nového napájení kotle. LFunkce potrvá 8 minut a zobrazí se pomocí odečítání signalizovaného příslušným indikátorem (zn. 14 obr. 32). Během této doby nejsou aktivní režimy ohřevu TUV a vytápění. Funkci „automatické odvzdušnění“ je možné ukončit stisknutím tlačítka „reset“ (2). 1: automatické odvzdušnění se aktivuje při každém novém připojení k elektrickému napájení. 0: automatické odvzdušnění se aktivuje teprve po prvním připojení k elektrickému napájení po nastavení parametru na hodnotu „0“, po skončení nebo přerušení funkce pomocí tlačítka „reset“ se již neaktivuje, pokud nebude parametr znovu nastaven na hodnotu „1“. | 0 - 1 | 1 | |

| Id Parametr | Parametr | Popis | Rozsah | Z výroby | Vlastní hodnota |
|-------------|-----------------------|---|--------|----------|-----------------|
| F0 | Délka kouřovodů | Definuje délku kouřovodů (viz odst. 3.14) | 0 - 2 | 0 | |
| F1 | Funkce výměny vzduchu | Ventilátor kromě normální ventilace může provádět výměnu vzduchu uvnitř kotle: 0 : funkce deaktivována; 1: funkce aktivní | 0 - 1 | 1 | |

V případě změny parametru F0 se objeví anomálie „E72“ a bude nutná rychlá kalibrace.

3.16 FUNKCE SPOJENÍ SE SOLÁRNÍMI PANELEMI.

Kotel je vybaven pro dodávku přehřáté vody o teplotě až do 65°C ze systému solárních panelů. V každém případě je nutné nainstalovat na hydraulický okruh míchací ventil na vstupu studené vody, (termostatický solární ventil je dostupný jako volitelné příslušenství).

Poznámka: pro dobré provozování kotle musí být teplota, zvolena na solárním ventilu, vyšší o 5°C vzhledem k teplotě, zvolené na ovládacím panelu kotle.

Pro správné použití kotle je nutné nastavit parametr P0 (ohřev TUV) na "1" a parametr P1 (Zpoždění zapálení ohřevu TUV) na čas, postačující k dodávce vody z ohřívače, Zpoždění zapálení ohřevu TUV; čím vyšší je vzdálenost od ohřívače, tím bude delší čas čekání, který je třeba nastavit; po tomto nastavení se kotel nezapne, když je voda na vstupu kotle stejné nebo vyšší teploty jako je teplota, nastavena voličem teplé užitkové vody.

3.17 FUNKCE „KOMINÍK“.

Tato funkce, pokud je aktivní, nutí kotel k variabilnímu výkonu po dobu 15 minut.

V tomto stavu jsou vyřazena veškerá nastavení a aktivní zůstává pouze bezpečnostní termostat a limitní termostat. Pro aktivaci funkce kominík je zapotřebí stisknout tlačítko "Reset" (2), během spouštění funkce kominík nesmí být aktivní pokyn (ohřevu TUV).


Její aktivace na displeji je signalizována současným blikáním indikátorů (11 a 12 Obr. 32), zatímco na případném CAR^{V2} (volitelné příslušenství) je signalizována jako "ERR>07".

Typicky se používá pro analýzu spalín nebo seřízení kotle.

Když je funkce aktivována, je možné zvolit, jestli chceme provést kontrolu v režimu vytápění nebo v užitkovém režimu, otevřením kteréhokoliv vodovodního kohoutu teplé užitkové vody a regulováním výkonu pomocí voliče "regulace vytápění" (6).

Provozování vytápění anebo TUV je signalizováno příslušnými symboly  nebo .

Po ukončení kontrol je zapotřebí deaktivovat funkce vypnutím a opětovným zapnutím kotle.

Kotel vyžaduje nějakou dobu pro stabilizaci před tím, než může provést kontrolu spalovacích parametrů, musíte tedy vyčkat, dokud kotel neprovede autotest signalizován blikajícím symbolem () , po vypnutí symbolu můžete provést kontrolu spalovacích parametrů.



3.18 FUNKCE CHRÁNÍCÍ PŘED ZABLOKOVÁNÍM ČERPADLA.

V letním režimu je kotel vybaven funkcí, která spustí čerpadlo alespoň jednou za 24 hodin na 30 sekund, aby se snížilo riziko zablokování v důsledku dlouhé nečinnosti.

3.19 FUNKCE PROTI ZABLOKOVÁNÍ TROJCESTNÉHO VENTILU.

Kotel je vybaven funkcí, která po 24 hodinách od posledního požadavku provede přestavení motoru třicestného ventilu, aby se snížilo riziko zablokování ventilu z důvodu dlouhé nečinnosti kotle.

3.20 FUNKCE ZABRAŇUJÍCÍ ZAMRZNUTÍ RADIÁTORŮ.

Pokud je teplota otopné vody na zpátečce ze soustavy nižší než 4°C, kotel se uvede do funkce na dosažení teploty 42°C.

3.21 PERIODICKÁ AUTOKONTROLA ELEKTRONICKÉ KARTY.

Během provozu v režimu vytápění nebo s kotlem v stand-by se funkce aktivuje každých 18 hodin od poslední prověrky / napájení kotle. V případě provozu v užitkovém režimu se samokontrola spustí do 10 minut po ukončení probíhajícího odběru a trvá přibližně 10 sekund.

POZN.: během autokontroly zůstane kotel nečinný.

3.22 FUNKCE AUTOMATICKÉHO ODVZDUŠNĚNÍ.

V případě, že se jedná o nové zařízení a zejména při podlahových zařízeních je velmi důležité, aby odvzdušnění bylo provedeno správně. Funkce spočívá v cyklické aktivaci oběhového čerpadla (100 s ON, 20 s OFF) a třicestného ventilu (120 s užitkovou, 120 s vytápěcí).

Funkce se aktivuje dvěma různými způsoby:

- při každém novém připojení k elektrickému napájení kotle v závislosti na nastavení parametru „A7“;
- současným stisknutím tlačítek (3 a 5 obr. 32) po dobu 5 sekund s kotlem v režimu stand-by.

POZN.: v případě, že je kotel připojen k CAR^{V2} funkce "stand-by" se aktivuje pouze pomocí voliče na řídicí jednotce.

V prvním případě trvá funkce 8 minut a je možné ji přerušit stisknutím tlačítka „reset“ (2); ve druhém případě trvá 18 hodin a je možné ji přerušit jednoduchým zapnutím kotle.

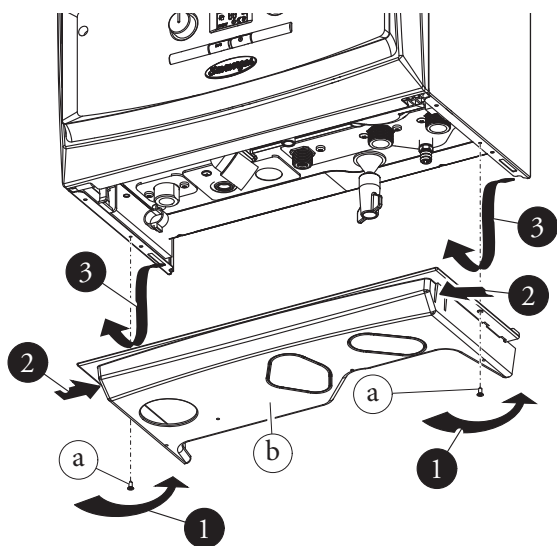
Aktivace této funkce je signalizována odpočítáváním času na indikátoru (14).

3.23 DEMONTÁŽ PLÁŠTĚ.

Pro lehkou údržbu kotle je možné kompletně odmontovat plášť, dodržujíc tyto jednoduché následující pokyny:

Spodní mřížka (obr. 46).

- 1) Odšroubujte dva šrouby (a).
- 2) Stiskněte dovnitř západky, které blokují spodní mřížku (b).
- 3) Odstraňte mřížku (b).



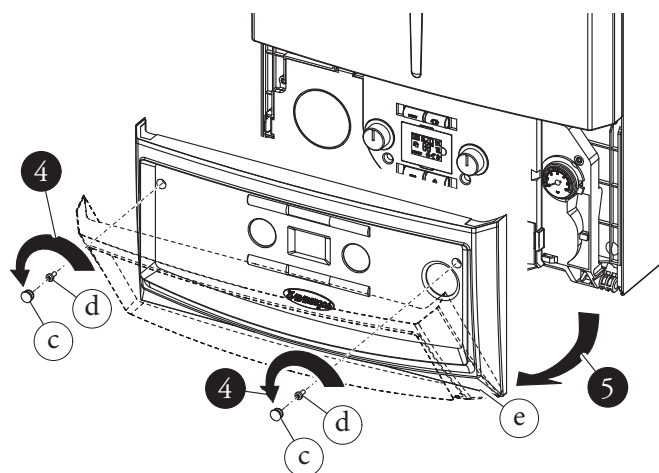
46

Přední panel (Obr. 47).

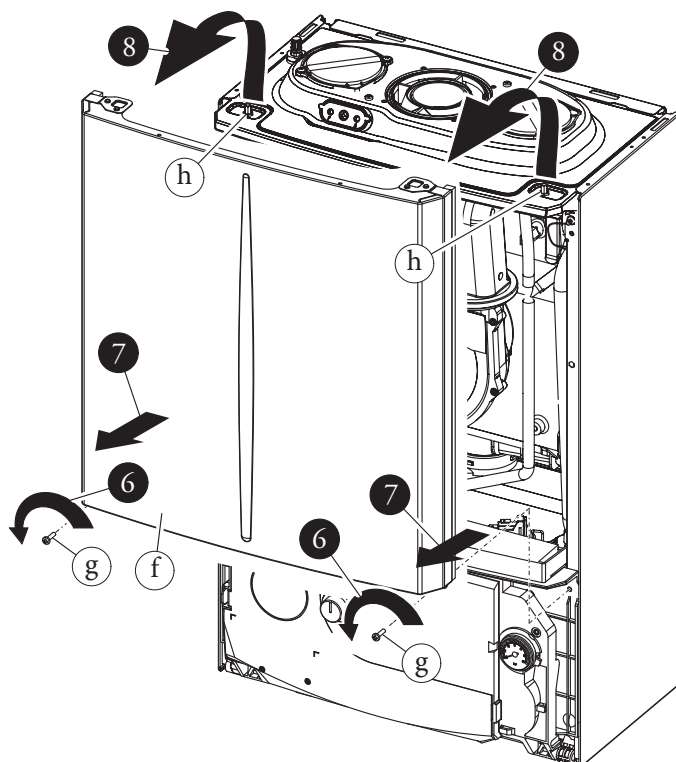
- 4) Odstraňte krytky (c) a odšroubujte šrouby (d).
- 5) Potáhněte směrem k sobě přední část (e) a vyjměte ji ze spodního místa.

Přední panel (obr. 48).

- 6) Odšroubujte dva šrouby (g).
- 7) Zlehka potáhněte přední část směrem k sobě (f).
- 8) Uvolněte přední část (f) z čepů (h) potáhněte ji směrem k sobě a současně zatlačte část nahoru.



47



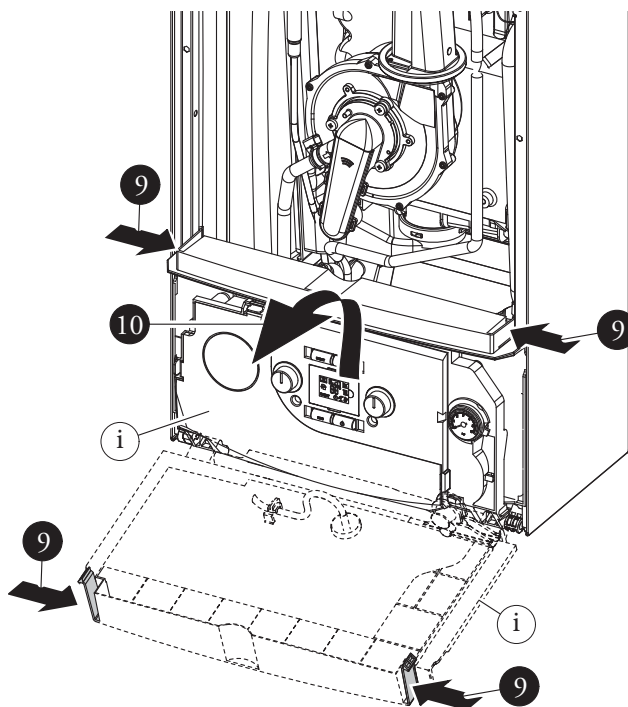
48

Přístrojová deska (obr. 49).

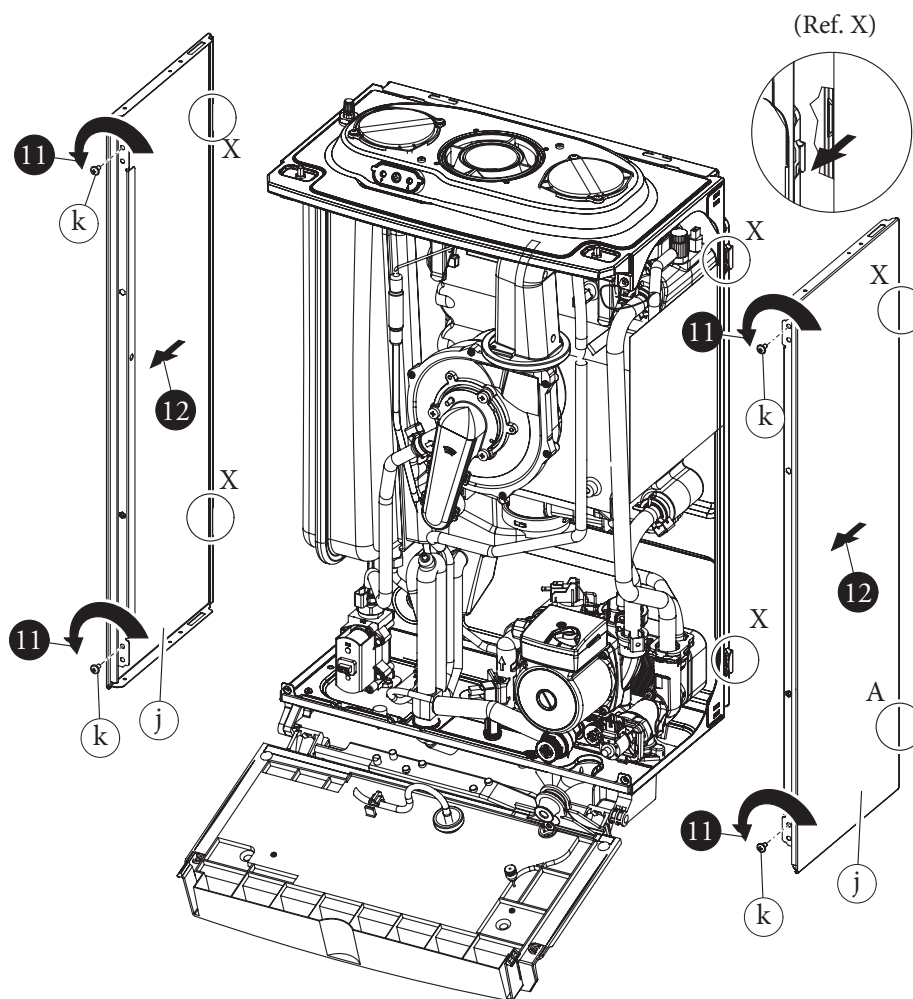
- 9) Stiskněte háčky na straně přístrojové desky (i).
- 10) Vykyvujte přístrojovou deskou (i) směrem k sobě.

Boční panely (obr. 50).

- 11) Odšroubujte upevňovací šrouby (k) bočních panelů (j).
- 12) Demontujte boční panely jejich vytažením ze zadní strany .



49



50

4 TECHNICKÉ ÚDAJE

4.1 VARIABILNÍ TEPELNÝ VÝKON.

POZN.: údaje o výkonu, uvedené v tabulce, byly získány se sacím a výfukovým potrubím o délce 0,5 m. Měření bylo provedeno se vzduchem o teplotě 15 °C při tlaku 1013 mbar.

| | | METAN (G20) | | PROPAN (G31) | |
|---------------|---------------|-------------|----------------------|--------------|----------------------|
| TEPELNÝ VÝKON | TEPELNÝ VÝKON | MODULACE | PRŮTOK PLYNU HOŘÁKEM | MODULACE | PRŮTOK PLYNU HOŘÁKEM |
| (kW) | (kcal/h) | (%) | (m ³ /h) | (%) | (kg/h) |
| 23,6 | 20296 | 99 | 2,60 | 99 | 1,91 |
| 23,0 | 19780 | 96 | 2,52 | 96 | 1,85 |
| 22,0 | 18920 | 92 | 2,41 | 92 | 1,77 |
| 21,0 | 18060 | 87 | 2,30 | 87 | 1,69 |
| 20,6 | 17716 | 85 | 2,25 | 85 | 1,65 |
| 19,0 | 16340 | 78 | 2,07 | 78 | 1,52 |
| 18,0 | 15480 | 73 | 1,96 | 73 | 1,44 |
| 17,0 | 14620 | 69 | 1,85 | 69 | 1,36 |
| 16,0 | 13760 | 64 | 1,74 | 64 | 1,28 |
| 15,0 | 12900 | 59 | 1,63 | 59 | 1,20 |
| 14,0 | 12040 | 54 | 1,52 | 54 | 1,12 |
| 13,0 | 11180 | 50 | 1,41 | 50 | 1,04 |
| 12,0 | 10320 | 45 | 1,30 | 45 | 0,96 |
| 11,0 | 9460 | 40 | 1,19 | 40 | 0,88 |
| 10,0 | 8600 | 35 | 1,08 | 35 | 0,80 |
| 9,0 | 7740 | 31 | 0,97 | 31 | 0,72 |
| 8,0 | 6880 | 26 | 0,87 | 26 | 0,64 |
| 7,0 | 6020 | 21 | 0,76 | 21 | 0,56 |
| 6,0 | 5160 | 16 | 0,65 | 16 | 0,48 |
| 5,0 | 4300 | 11 | 0,54 | 11 | 0,40 |
| 4,0 | 3440 | 6 | 0,43 | 6 | 0,32 |
| 3,0 | 2580 | 1 | 0,32 | 1 | 0,24 |

4.2 PARAMETRY SPALOVÁNÍ.

| | | G20 | G31 |
|--|----------------------------|------------------------|-------------------------|
| Vstupní tlak plynu | mbar (mm H ₂ O) | 20 (204) | 37 (377) |
| Průměr plynové trysky | mm | 5,15 | 5,15 |
| Celkové množství spalin při jmenovitém výkonu topení / TUV | kg/h (g/s) | 40 (11,11) - 35 (9,72) | 41 (11,39) - 36 (10,00) |
| Celkové množství spalin při minimálním výkonu | kg/h (g/s) | 5 (1,39) | 5 (1,39) |
| CO ₂ při jmenovitém/ středním / minimálním výkonu | % (±0,5) | 9,20 / 9,00 / 9,00 | 10,20 / 10,00 / 10,00 |
| CO při 0% O ₂ při jmenovitém/minimálním výkonu | ppm | 115 / 10 | 205 / 10 |
| NO _x při 0% O ₂ při jmenovitém/minimálním výkonu | mg/kWh | 35 / 20 | 30 / 25 |
| Teplota spalin při jmenovitém výkonu | °C | 69 | 84 |
| Teplota spalin při minimálním výkonu | °C | 53 | 56 |
| Max. teplota spalovaného vzduchu | °C | 50 | 50 |
| Dostupný výtlačk sání/výfuku při 0 otáčkách s F0 = 0 | Pa | 71 | 71 |
| Dostupný výtlačk sání/výfuku při 0 otáčkách s F0 = 1 | Pa | 112 | 112 |
| Dostupný výtlačk sání/výfuku při 0 otáčkách s F0 = 2 | Pa | 152 | 152 |

Parametry spalování: podmínky měření výkonu (teplota výstupu / teplota zpátečky = 80 / 60 °C), referenční teplota prostředí = 15 °C.

4.3 TABULKA TECHNICKÝCH ÚDAJŮ.

| | | |
|---|---|-----------------|
| Jmenovitý tepelný příkon při ohřevu TUV | kW (kcal/h) | 24,6 (21156) |
| Jmenovitý tepelný příkon v režimu topení | kW (kcal/h) | 21,3 (18318) |
| Minimální tepelný příkon | kW (kcal/h) | 3,1 (2630) |
| Jmenovitý tepelný výkon v režimu ohřevu TUV | kW (kcal/h) | 23,6 (20296) |
| Jmenovitý tepelný výkon v režimu topení | kW (kcal/h) | 20,6 (17716) |
| Minimální tepelný výkon | kW (kcal/h) | 3,0 (2580) |
| (*) Účinnost při spádu 80/60 Nomin./Min. | % | 96,9 / 98,1 |
| (*) Účinnost při spádu 50/30 Jmen./Min. | % | 101,2 / 108,6 |
| (*) Účinnost při spádu 40/30 Jmen./Min. | % | 104,6 / 109,1 |
| Tepelné ztráty na plášti s hořákem Off/On (80-60°C) | % | 0,35 / 1,00 |
| Tepelné ztráty v komíně s hořákem Off/On (80-60°C) | % | 0,02 / 2,40 |
| Max. provozní tlak v otopném okruhu | bar (MPa) | 3,0 (0,3) |
| Max. provozní teplota v otopném okruhu | °C | 90 |
| Minimální nastavitelný rozsah teploty vytápění | °C | 20 - 50 |
| Max. nastavitelný rozsah teploty vytápění | °C | 55 - 85 |
| Celkový objem expanzní nádoby zařízení | l | 5,8 |
| Přetlak pracovního plynu expanzní nádoby | bar (MPa) | 1,0 (0,1) |
| Objem vody v kotli | l | 1,9 |
| Využitelný výtlač čerpadla při průtoku 1000 l/h | kPa (m H ₂ O) | 37,2 (3,8) |
| Tepelný výkon v režimu ohřevu TUV | kW (kcal/h) | 23,6 (20296) |
| Nastavitelná teplota TUV | °C | 30 - 60 |
| Min. tlak (dynamický) v okruhu teplé vody | bar (MPa) | 0,3 (0,03) |
| Max. provozní tlak v okruhu TUV | bar (MPa) | 10,0 (1,0) |
| Kapacita stálého odběru (ΔT 30°C) | l/min | 12,2 |
| Hmotnost plného kotle | kg | 33,9 |
| Hmotnost prázdného kotle | kg | 32,0 |
| Elektrické zapojení | V/Hz | 230 / 50 |
| Jmenovitý příkon | A | 0,69 |
| Instalovaný elektrický výkon | W | 90 |
| Příkon oběhového čerpadla | W | 59 |
| Index energetické účinnosti čerpadla (EEI) | - | ≤ 0,20 - Part.3 |
| Příkon ventilátoru | W | 22 |
| Ochrana elektrického zařízení přístroje | - | IPX5D |
| Maximální teplota spalín | °C | 75 |
| Maximální teplota přehřátí spalínové cesty | °C | 120 |
| Rozsah provozní prostorové teploty | °C | -5 ÷ +50 |
| Rozsah provozní prostorové teploty se sadou proti zamrznutí (volitelné příslušenství) | °C | -15 ÷ +50 |
| Třída NO _x | - | 6 |
| NO _x vážené | mg/kWh | 28 |
| Vážené CO | mg/kWh | 20 |
| **Typ přístroje | C13 / C13x / C33 / C33x / C43 / C43x / C53 / C63 / C83 / C93 / C93x / B23 / B33 | |
| Kategorie | II 2H3P | |

- Údaje odpovídající charakteristikám teplé užitkové vody se vztahují na dynamický vstupní tlak 2 bar a na vstupní teplotu 15°C; hodnoty jsou měřeny přímo na výstupu kotle a je třeba vzít do úvahy, že pro získání těchto údajů je zapotřebí míchání se studenou vodou.

- (*) Účinnosti se vztahují k nižší výhřevnosti.

- ** U typu C63 je zakázáno instalovat přístroj z továrny v konfiguracích, které obsahují kolektivní komíny v přetlaku.

4.4 VYSVĚTLIVKY VÝROBNÍHO ŠTÍTKU.

| | | | |
|-------------|-------------|----------|------------|
| | | | |
| Md | | Cod. Md | |
| Sr N° | CHK | Cod. PIN | |
| Type | | | |
| Qnw/Qn min. | Qnw/Qn max. | Pn min. | Pn max. |
| PMS | PMW | D | TM |
| NOx Class | | | |
| | | | CONDENSING |

Pozn.: technické údaje jsou uvedeny na výrobním štítku kotle

| | CZE |
|------------|--|
| Md | Model |
| Cod. Md | Kód modelu |
| Sr N° | Výrobní číslo |
| CHK | Kontrola |
| Cod. PIN | Kód PIN |
| Type | Typ instalace (ref. CEN TR 1749) |
| Qnw min. | Minimální tepelný příkon (TUV) |
| Qn min. | Minimální tepelný příkon režimu topení |
| Qnw max. | Maximální tepelný příkon (TUV) |
| Qn max. | Maximální tepelný příkon topení |
| Pn min. | Minimální tepelný výkon |
| Pn max. | Maximální tepelný výkon |
| PMS | Maximální tlak topného systému |
| PMW | Maximální tlak okruhu TUV |
| D | Specifický průtok |
| TM | Maximální provozní teplota |
| NOx Class | Třída NOx |
| CONDENSING | Kondenzační kotel |

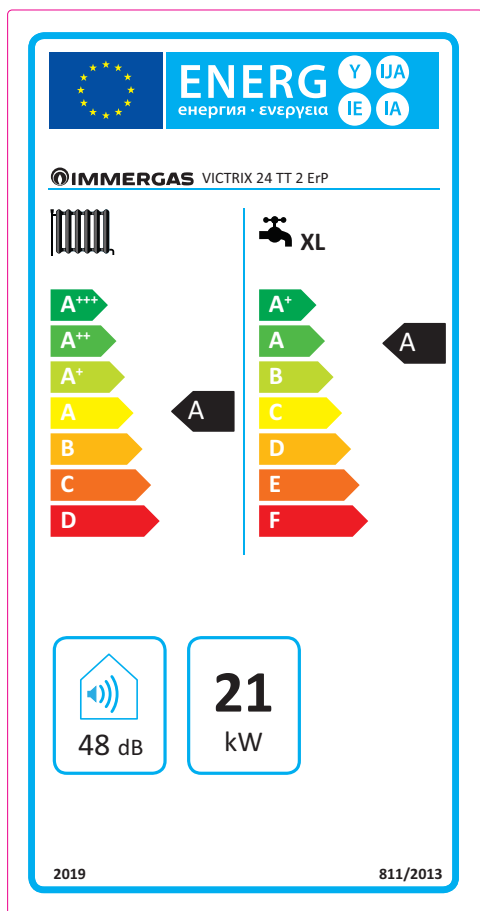
4.5 TECHNICKÉ PARAMETRY PRO KOMBINOVANÉ KOTLE (V SOULADU S NAŘÍZENÍM 813/2013).

Účinnosti uvedeny v následujících tabulkách se vztahují k vyšší výhřevnosti.

| Model/y: | | | | Victrix 24 TT 2 ErP | | | | |
|--|------------|------------|-----------|---|------------|-------------|---------------------------------------|----|
| Kondenzační kotel: | | | | ANO | | | | |
| Nízkoteplotní kotel: | | | | NE | | | | |
| Kotel typu B1: | | | | NE | | | | |
| Kogenerační jednotka pro vytápění: | | | | NE | | | Vybaven doplňkovým systémem vytápění: | NE |
| Kombinovaný ohřívač: | | | | ANO | | | | |
| Položka | Symbol | Hodnota | Jednotka | Položka | Symbol | Hodnota | Jednotka | |
| Jmenovitý tepelný výkon | P_n | 21 | kW | Sezónní energetická účinnost vytápění | η_s | 93 | % | |
| Kotle pouze pro vytápění a kombinované kotle: užitečný tepelný výkon | | | | Kotle pouze pro vytápění a kombinované kotle: účinnost | | | | |
| Při jmenovitém tepelném výkonu a ve vysokoteplotním režimu (*) | P_4 | 20,6 | kW | Při jmenovitém tepelném výkonu a ve vysokoteplotním režimu (*) | η_4 | 87,8 | % | |
| Při 30% jmenovitého tepelného výkonu a v nízkoteplotním režimu (**) | P_1 | 6,9 | kW | Při 30% jmenovitého tepelného výkonu a v nízkoteplotním režimu (**) | η_1 | 97,6 | % | |
| Spotřeba pomocné elektrické energie | | | | Další položky | | | | |
| Při plném zatížení | el_{max} | 0,016 | kW | Tepelná ztráta v pohotovostním režimu: | P_{stby} | 0,045 | kW | |
| Při částečném zatížení | el_{min} | 0,012 | kW | Spotřeba energie zapalovacího hořáku | P_{ign} | 0,000 | kW | |
| V pohotovostním režimu | P_{SB} | 0,005 | kW | Emise oxidů dusíku | NO_x | 25 | mg / kWh | |
| Pro kombinované topné zařízení | | | | | | | | |
| Deklarovaný zátěžový profil | | XL | | Účinnost ohřevu TUV | | η_{WH} | 85 % | |
| Denní spotřeba elektrické energie | | Q_{elec} | 0,220 kWh | Denní spotřeba plynu | | Q_{fuel} | 22,677 kWh | |
| Kontaktní údaje | | | | IMMERGAS S.p.A. VIA CISA LIGURE, 95 - 42041 BRESCELLO (RE) ITALY | | | | |

(*) Vysokoteplotní režim u kondenzačních kotlů znamená 60°C na vstupu do kotle (zpátečka) a 80°C na výstupu do topné soustavy.
(**) Nízkoteplotní režim u kondenzačních kotlů znamená 30°C, u nízkoteplotních kotlů 37°C a u ostatních ohřívačů 50°C teploty na vstupu do kotle (zpátečka).

4.6 ENERGETICKÝ ŠTÍTEK (V SOULADU S NAŘÍZENÍM 811/2013).



| Parametr | Hodnota |
|--|---------|
| Roční spotřeba energie pro režim vytápění (Q_{HE}) | 36,6 GJ |
| Roční spotřeba elektřiny pro režim TUV (AEC) | 48 kWh |
| Roční spotřeba paliva pro režim TUV (AFC) | 17,0 GJ |
| Sezónní účinnost vytápění (η_s) | 93 % |
| Účinnost ohřevu TUV (η_{wh}) | 85 % |

Pro správnou instalaci kotle postupujte dle kapitoly 1 tohoto návodu (kapitola je určena montážnímu technikovi nebo instalatérovi) a dle platných předpisů vztahujících se k instalaci. Pro správnou údržbu a servis kotle postupujte dle kapitoly 3 tohoto návodu (kapitola je určena autorizovanému servisnímu technikovi) a dodržujte uvedené servisní intervaly a doporučené technické postupy.

4.7 PARAMETRY PRO VYPLŇOVÁNÍ INFORMAČNÍHO LISTU SESTAVY.

V případě, že budete chtít s kotlem Victrix 24 TT 2 ErP budete chtít vytvořit sestavu, použijte formuláře informačních listů sestav zobrazené na (obr. 53 a 56).

Pro správně vyplnění zadejte do příslušných kolonek (jak je znázorněno na příkladech informačních listů sestav (obr. 51 a 54) hodnoty dle tabulek na (obr. 52 a 55).

Zbývající hodnoty musí být převzaty z technických listů výrobků, které tvoří sestavu (např.: solární zařízení, integrovaná tepelná čerpadla, regulátory teploty).

Použijte informační list (obr. 53) pro „sestavy“ odpovídajícího režimu vytápění (např.: kotel + řízení teploty).

Použijte informační list (obr. 56 pro „sestavy“ odpovídající ohřevu TUV (např.: kotel + solární panely).

Formulář pro vyplňování informačního listu systémů pro vytápění.

Sezónní energetická účinnost vytápění kotle 1 %

Regulátor teploty 2
 Z informačního listu regulátoru teploty %

Třída I = 1 %, Třída II = 2 %,
 Třída III = 1,5 %, Třída IV = 2 %,
 Třída V = 3 %, Třída VI = 4 %,
 Třída VII = 3,5 %, Třída VIII = 5 %

Přídavný kotel 3
 Z informačního listu kotle %

$$(\text{ } - \text{'I'}) \times 0,1 = \pm \text{ } \%$$

Přínos solárního zařízení
 Z informačního listu solárního zařízení

Plocha kolektoru (v m²)

Objem nádrže (v m³)

Účinnost kolektoru (v %)

Klasifikace nádrže
A* = 0,95, A = 0,91,
B = 0,86, C = 0,83,
D-G = 0,81

$$(\text{'III'} \times \text{ } + \text{'IV'} \times \text{ }) \times (0,9 \times (\text{ } / 100) \times \text{ }) = + \text{ } \%$$

Přídavné tepelné čerpadlo 5
 Z informačního listu tepelného čerpadla %

$$(\text{ } - \text{'I'}) \times \text{'II'} = + \text{ } \%$$

Solární příspěvek a pomocné tepelné čerpadlo

Zvolte nižší hodnotu 6

$$0,5 \times \text{ } \text{ O } 0,5 \times \text{ } = - \text{ } \%$$

Sezonní energetická účinnost vytápění soupravy 7 %

Třída sezonní energetické účinnosti vytápění soupravy

| | | | | | | | | | |
|--------------------------|--------------------------|--------------------------|--------------------------|--------------------------|--------------------------|--------------------------|--------------------------|--------------------------|--------------------------|
| <input type="checkbox"/> | <input type="checkbox"/> | <input type="checkbox"/> | <input type="checkbox"/> | <input type="checkbox"/> | <input type="checkbox"/> | <input type="checkbox"/> | <input type="checkbox"/> | <input type="checkbox"/> | <input type="checkbox"/> |
| G | F | E | D | C | B | A | A ⁺ | A ⁺⁺ | A ⁺⁺⁺ |
| < 30 % | ≥ 30 % | ≥ 34 % | ≥ 36 % | ≥ 75 % | ≥ 82 % | ≥ 90 % | ≥ 98 % | ≥ 125 % | ≥ 150 % |

Kotel a přídavné tepelné čerpadlo instalované s nízkoteplotními topnými tělesy při 35 °C?
 Z informačního listu tepelného čerpadla 7 + (50 x 'II') = %

Energetická účinnost soupravy výrobků uvedená v tomto informačním listu nemusí odpovídat její skutečné energetické účinnosti poté, co je souprava instalována v budově, protože tuto účinnost ovlivňují také další faktory, jako jsou tepelné ztráty přenosové soustavy a dimenzování výrobků v souvislosti s velikostí a vlastnostmi budovy.

Parametry pro vyplňování informačního listu.

| Parametr | Victrix 24 TT 2 ErP |
|----------|---------------------|
| ‘I’ | 93 |
| ‘II’ | * |
| ‘III’ | 1,27 |
| ‘IV’ | 0,50 |

* k určení podle tabulky 5 Nařízení 811/2013 v případě „sestavy“ zahrnující tepelné čerpadlo k integraci kotle. V tomto případě musí být kotel považován za hlavní zařízení sestavy.

52

Informační list systémů pro vytápění.

Sezónní energetická účinnost vytápění kotle

%

Regulátor teploty
Z informačního listu
regulátoru teploty

Třída I = 1 %, Třída II = 2 %,
Třída III = 1,5 %, Třída IV = 2 %,
Třída V = 3 %, Třída VI = 4 %,
Třída VII = 3,5 %, Třída VIII = 5 %

+ %

Přídavný kotel
Z informačního listu kotle

Sezónní energetická účinnost vytápění
(v %)

(- _____) x 0,1 = ± %

Přínos solárního zařízení

Z informačního listu solárního zařízení

Plocha kolektorů
(v m²)

Objem nádrže
(v m³)

Účinnost kolektorů
(v %)

Klasifikace nádrže
A* = 0,95, A = 0,91,
B = 0,86, C = 0,83,
D-G = 0,81

(_____ x + _____ x) x (0,9 x (/ 100) x = + %

Přídavné tepelné čerpadlo
Z informačního listu tepelného
čerpadla

Sezónní energetická účinnost vytápění (v %)

(- _____) x _____ = + %

Solární příspěvek a pomocné tepelné čerpadlo

Zvolte nižší hodnotu

0,5 x O 0,5 x = - %

Sezónní energetická účinnost vytápění soupravy

%

Třída sezónní energetické účinnosti vytápění soupravy

G **F** **E** **D** **C** **B** **A** **A⁺** **A⁺⁺** **A⁺⁺⁺**

< 30 % ≥ 30 % ≥ 34 % ≥ 36 % ≥ 75 % ≥ 82 % ≥ 90 % ≥ 98 % ≥ 125 % ≥ 150 %

Kotel a přídavné tepelné čerpadlo instalované s nízkoteplotními topnými tělesy při 35 °C?

Z informačního listu

tepelného čerpadla

+ (50 x _____) = %

Energetická účinnost soupravy výrobků uvedená v tomto informačním listu nemusí odpovídat její skutečné energetické účinnosti poté, co je souprava instalována v budově, protože tuto účinnost ovlivňují také další faktory, jako jsou tepelné ztráty přenosové soustavy a dimenzování výrobků v souvislosti s velikostí a vlastnostmi budovy.

53

Energetická účinnost ohřevu vody kombinovaného ohřivače

¹
 %

Deklarovaný zátěžový profil:

Solární přínos

Z informačního listu solárního zařízení

Pomocná el. energie

$$(1,1 \times 'I' - 10\%) \times 'II' - \text{Pomocná el. energie} - 'I' = + \text{} \%$$

Energetická účinnost ohřevu vody soupravy za průměrných klimatických podmínek

³
 %

Třída energetické účinnosti ohřevu vody soupravy za průměrných klimatických podmínek

| | <input type="checkbox"/> | <input type="checkbox"/> | <input type="checkbox"/> | <input type="checkbox"/> | <input type="checkbox"/> | <input type="checkbox"/> | <input type="checkbox"/> | <input type="checkbox"/> | <input type="checkbox"/> | <input type="checkbox"/> |
|-------------------------------------|--------------------------|--------------------------|--------------------------|--------------------------|--------------------------|--------------------------|--------------------------|--------------------------|--------------------------|--------------------------|
| | G | F | E | D | C | B | A | A⁺ | A⁺⁺ | A⁺⁺⁺ |
| <input type="checkbox"/> M | < 27 % | ≥ 27 % | ≥ 30 % | ≥ 33 % | ≥ 36 % | ≥ 39 % | ≥ 65 % | ≥ 100 % | ≥ 130 % | ≥ 163 % |
| <input type="checkbox"/> L | < 27 % | ≥ 27 % | ≥ 30 % | ≥ 34 % | ≥ 37 % | ≥ 50 % | ≥ 75 % | ≥ 115 % | ≥ 150 % | ≥ 188 % |
| <input type="checkbox"/> XL | < 27 % | ≥ 27 % | ≥ 30 % | ≥ 35 % | ≥ 38 % | ≥ 55 % | ≥ 80 % | ≥ 123 % | ≥ 160 % | ≥ 200 % |
| <input type="checkbox"/> XXL | < 28 % | ≥ 28 % | ≥ 32 % | ≥ 36 % | ≥ 40 % | ≥ 60 % | ≥ 85 % | ≥ 131 % | ≥ 170 % | ≥ 213 % |

Energ. účinnost ohřevu vody soupravy za chladn. a tepl. klim. podm.

Chladnější: ³ - 0,2 x ² = %

Teplejší: ³ + 0,4 x ² = %

Energetická účinnost soupravy výrobků uvedená v tomto informačním listu nemusí odpovídat její skutečné energetické účinnosti poté, co je souprava instalována v budově, protože tuto účinnost ovlivňují také další faktory, jako jsou tepelné ztráty přenosové soustavy a dimenzování výrobků v souvislosti s velikostí a vlastnostmi budovy.

Parametry pro vyplňování informačních listů sestav TUV.

| Parametr | Victrix 24 TT 2 ErP |
|----------|---------------------|
| 'I' | 85 |
| 'II' | * |
| 'III' | * |

* k určení v souladu s nařízením 811/2013 a přechodnými metodami výpočtu dle Sdělení Evropské komise č. 207/2014.

55

Informační list systémů na ohřev TUV.

Energetická účinnost ohřevu vody kombinovaného ohřivače

%

Deklarovaný zátěžový profil:

Solární přínos

Z informačního listu solárního zařízení

Pomocná el. energie

(1,1 x - 10 %) x - - = + %

Energetická účinnost ohřevu vody soupravy za průměrných klimatických podmínek

%

Třída energetické účinnosti ohřevu vody soupravy za průměrných klimatických podmínek

| | <input type="checkbox"/> | <input type="checkbox"/> | <input type="checkbox"/> | <input type="checkbox"/> | <input type="checkbox"/> | <input type="checkbox"/> | <input type="checkbox"/> | <input type="checkbox"/> | <input type="checkbox"/> | <input type="checkbox"/> |
|------------------------------|--------------------------|--------------------------|--------------------------|--------------------------|--------------------------|--------------------------|--------------------------|--------------------------|--------------------------|--------------------------|
| | G | F | E | D | C | B | A | A ⁺ | A ⁺⁺ | A ⁺⁺⁺ |
| <input type="checkbox"/> M | < 27 % | ≥ 27 % | ≥ 30 % | ≥ 33 % | ≥ 36 % | ≥ 39 % | ≥ 65 % | ≥ 100 % | ≥ 130 % | ≥ 163 % |
| <input type="checkbox"/> L | < 27 % | ≥ 27 % | ≥ 30 % | ≥ 34 % | ≥ 37 % | ≥ 50 % | ≥ 75 % | ≥ 115 % | ≥ 150 % | ≥ 188 % |
| <input type="checkbox"/> XL | < 27 % | ≥ 27 % | ≥ 30 % | ≥ 35 % | ≥ 38 % | ≥ 55 % | ≥ 80 % | ≥ 123 % | ≥ 160 % | ≥ 200 % |
| <input type="checkbox"/> XXL | < 28 % | ≥ 28 % | ≥ 32 % | ≥ 36 % | ≥ 40 % | ≥ 60 % | ≥ 85 % | ≥ 131 % | ≥ 170 % | ≥ 213 % |

Energ. účinnost ohřevu vody soupravy za chladn. a tepl. klim. podm.

Chladnější: - 0,2 x = %

Teplejší: + 0,4 x = %

Energetická účinnost soupravy výrobků uvedená v tomto informačním listu nemusí odpovídat její skutečné energetické účinnosti poté, co je souprava instalována v budově, protože tuto účinnost ovlivňují také další faktory, jako jsou tepelné ztráty přenosové soustavy a dimenzování výrobků v souvislosti s velikostí a vlastnostmi budovy.

56



This instruction booklet
is made of ecological paper



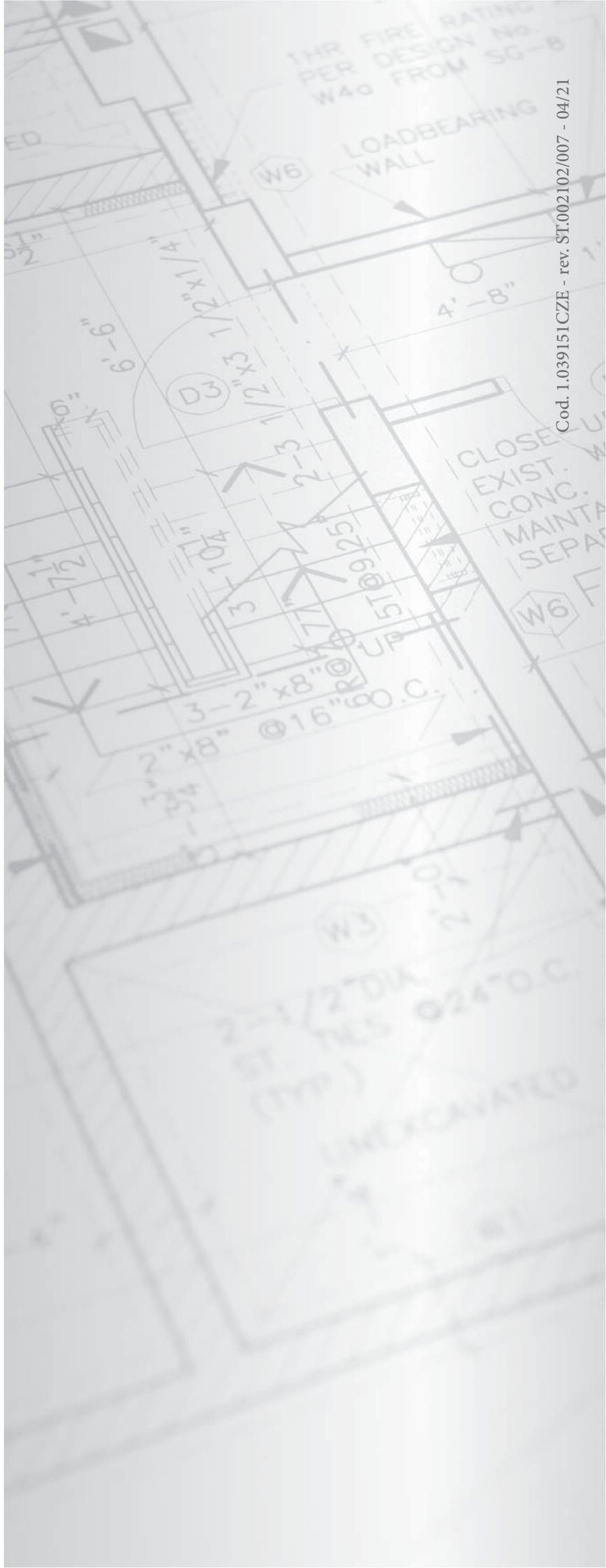
immergas.com

Immergas S.p.A.
42041 Brescello (RE) - Italy
Tel. 0522.689011
Fax 0522.680617



IMMERGAS
IMMERGAS SPA - ITALY
CERTIFIED COMPANY
UNI EN ISO 9001:2015

Design, manufacture and post-sale assistance of gas
boilers, gas water heaters and related accessories



Cod. 1.039151CZE - rev. ST.002102/007 - 04/21