

TOF LINK 133

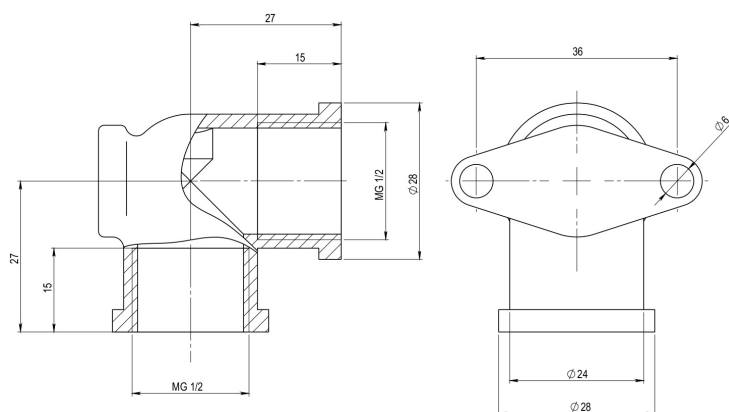
NÁSTĚNKA

Technické parametry

provedení závitů: vnitřní

typ a rozměr závitů: G 1/2

materiál: mosaz CW 617N





TOF-LINK®

**KVALITA A SPOLEHLIVOST JE
ŽIVOTNÍ ROZHODNUTÍ**



RACCORDO PER TUBO PE
PE PIPE FITTING

TOF JOINT SYSTEM – historická ochranná známka

TOF je tak známá historická ochranná známka italských mosazných tvarovek, že se stala synonymem pro mosazné tvarovky.. TOF JOINT SYSTEM byl získán společností EFFEBI v roce 2005 s cílem rozvíjet další řadu mosazných tvarovek a vytvářet tak novou součinnost mezi výrobou a možnostmi odbytu. Díky bohatým zkušenostem a know-how společnosti EFFEBI ve výrobě kulových kování byly TOF tvarovky dále vylepšeny a vytvořily tak jedinečné spojení označení „MADE IN ITALY“ a technologicky vyspělé ochranné známky.

Přítomnost společnosti EFFEBI v klíčových odvětvích světového trhu dává TOF JOINT systému příležitost k růstu v mezinárodním měřítku a nabízí zákazníkům dodržované tradiční hodnoty: kvalita, bezpečnost, servis a spolehlivost.



Surovina na výrobu tvarovek je nakupována od italských výrobců v souladu s nejnovějšími evropskými pravidly omezujícími množství použitého olova.

Všechny závitky jsou v souladu s ISO 228/1 vyjma položky 282, která je v souladu s UNI ISO 7/1 (UNI EN 10226).

Série TOF LINK je vyrobena z mosazi:

- Tyčová mosaz ST UNIEN 12165 CW617N M RND A LEAD 2,2 pro výrobky lisované za tepla
- Tyčová mosaz ST UNIEN 12165 CW617N M B LEAD MAX 2,2 pro výrobky obráběné LEAD MAX 2,2 - maximální obsah olova.

VŠECHNY TVAROVKY JSOU VYROBENY V ITÁLII.