



Sifón drezový pre dvojdrez, nerezová mriežka Ø70 mm, s prípojkou

T-724 DN50/DN40

Sifón sa používa na odvádzanie odpadovej vody z drezu do potrubia vnútornej kanalizácie, pričom zamedzuje spätnému vnikaniu zápachu z kanalizácie.

Číslo výrobku	DMOC
620984	15.75 €

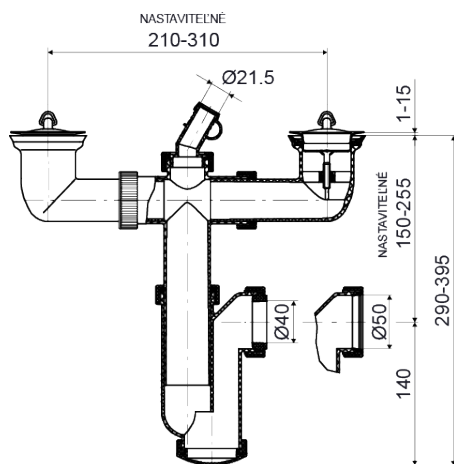
Cena bez DPH (Zmena ceny vyhradená)

Popis

•

Technické parametre

Typ prepadu	Bez prepadu
Prietok	0,9 L/s
Teplotná odolnosť	95 °C
Typ drezu	Dvojdrez
Priemer mriežky	70 mm
Materiál	PP
Materiál mriežky	Nerezová oceľ



Logistické informácie

Množstvo (ks v krabici)	8
Množstvo (paleta)	200
Množstvo kusov na paletu	25
Rozmer vrecko, krabica, kus	280 x 450
Rozmer (balenie)	420 x 350 x 280
Hmotnosť (kg/kus)	0,5646
Hmotnosť (balenie) kg	4,52
Hmotnosť (paleta)	112,92