

Z501R

Baterie se směšovačem vody a tlačným ventilem

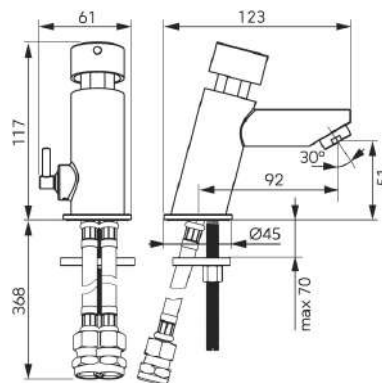
EAN :5903738214839

Intrastat :8481801190

Provedení : chrom

Cena : 1 487 Kč (bez DPH)

Hmotnost : 0,840 kg (brutto)



Technické parametry

- továrně nastavená doba průtoku: 15 sec. (pro dynamický tlak 3 bar)
- nastavitelná doba průtoku v rozsahu: 10 - 20 sec. (pro dynamický tlak 3 bary)
- průtok vody při 0,3 MPa (3 bary) dynamický tlak: 9,8 l / min pro smíšenou vodu
- maximální teplota vody: 90 °C
- doporučená teplota teplé vody:

Nazev	Hodnota	Jednotka
Hloubka krabice	125	mm
Šířka krabice	185	mm
Výška krabice	60	mm
Provedení	chrom	
Výška výrobku	117	mm
Šířka výrobku	61	mm
Hloubka výrobku	123	mm

[obrázek pro tisk](#)
[Prohlášení EN](#)
[Prohlášení o shodě](#)
[rozměry\(jpg\)](#)