

Z501

Baterie na studenou vodu s tlačným ventilem

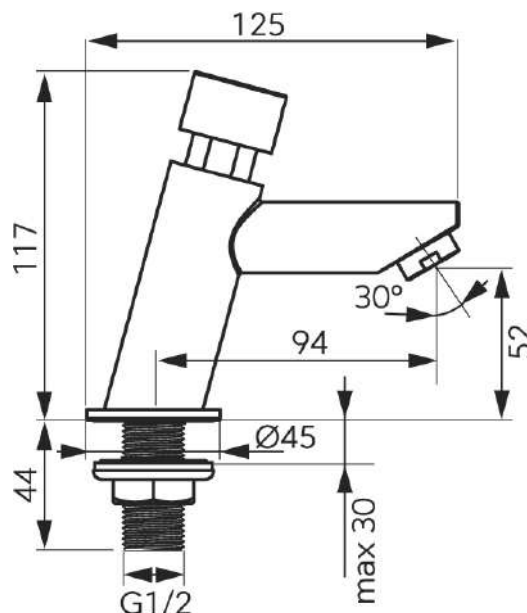
EAN :5903738214822

Intrastat :8481801990

Provedení : chrom

Cena : 1 156 Kč (bez DPH)

Hmotnost : 0,570 kg (brutto)



Technické parametry

- továrně nastavená doba průtoku: 15 sec. (pro dynamický tlak 3 bar)
- nastavitelná doba průtoku v rozsahu: 10 - 20 sec. (pro dynamický tlak 3 bary)
- průtok vody při dynamickém tlaku 0,3 MPa (3 bar): 11 l / min
- maximální teplota vody: 90 °C
- doporučená teplota teplé vody:

| Nazev | Hodnota | Jednotka |
|-----------------|---------|----------|
| Hloubka krabice | 120 | mm |
| Šířka krabice | 180 | mm |
| Výška krabice | 50 | mm |
| Provedení | chrom | |
| Výška výrobku | 117 | mm |
| Hloubka výrobku | 125 | mm |
| Šířka výrobku | 45 | mm |

[obrázek pro tisk](#)
[Prohlášení EN](#)
[Prohlášení o shodě](#)
[rozměry\(jpg\)](#)