

# automatická termostatická výtoková armatura



**senzor**<sup>®</sup>

**WBS P2/150.1-160, WBS P2/150.1-200**

## Charakteristika

- předstěnová termostatická armatura
- vysoká hygiena
- úspora vody a energie
- komfort obsluhy
- jednoduchá montáž
- hygienické proplachování
- nastavení parametrů dálkovým ovladačem
- oboustranná komunikace s DO-5.1

## Popis činnosti:

Zařízení spouští vodu přiblížením ruky do zóny snímání, anebo opakovaným přiblížením ruky k snímači vypína (funkce START-STOP). Doba tečení je standardně nastavená na cca 23 sek. Teplotu vody je možné nastavovat pomocí termostatického směšovače. Funkci hygienického proplachování je možné aktivovat pomocí dálkového ovladače DO-5.1.

## Základní údaje

- dosah: cca 5 cm
- napájení: baterie 6 V Li, CR-P2, 6 V DC
- živ. baterie: cca 2 rok při 6000 cyklech/měs.
- max. teplota vody: 70 °C/ 80 °C - 10 min.  
při termické dezinfekci
- tlak vody: 0,05-1,0 MPa
- rozteč připojení: 150 mm
- připoj. rozměry: 2 x G1/2"
- průtok vody: 6 l/min

## Zvláštnosti

- robustní mosazné chromované těleso
- otočný výtok l ~ 160 mm a l ~ 200 mm, vhodný i pro dvojdířezy
- rozteč přípojky 150 mm
- hygienické proplachování aktivovatelný od 0-108 hod.
- trvání proplachu je nastavitelné od 5-180 sek.
- přednastavené na 72 hod. a 30 sek.
- možnost aktivace termické dezinfekce
- možnost aktivace režimu termické dezinfekce



## WBS P2 / 150.1-160

obj. č. SE.02.53.40-160

## WBS P2 / 150.1-200

obj. č. SE.02.53.39-200

Předstěnová umyvadlová baterie s termostatickým nastavováním teploty. Rozteč připojení 150 mm. S výtokem l ~ 160 mm, nebo l ~ 200 mm. Chromované provedení. Napájení baterií 6 V Li.

## WBS P2.2-TLN-160

obj. č. SE.02.53.41-160

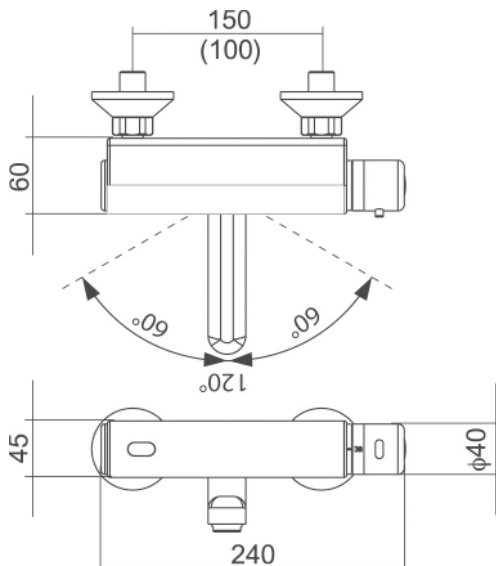
## WBS P2.2-TLN-210

obj. č. SE.02.53.41-200

Předstěnová umyvadlová baterie s termostatickým nastavováním teploty. Rozteč připojení 150 mm. S výtokem l ~ 160 mm, nebo l ~ 200 mm. Chromované provedení. **Napájení jenom z externího zdroje 6 V DC.**

## Zvláštní příslušenství

- baterie 6 V Li, CR-P2 obj. č. SE.06 .16.01-000
- dálkový ovládač DO-5.1 obj. č. SE.09 .02.12-210
- dálkový ovládač DO-5.1U obj. č. SE.09 .02.07-110
- výtok VTK-01-160 mm rovný obj. č. SE.07 .20.20-000
- výtok VTK-01-200 mm rovný obj. č. SE.07 .20.21-000
- napájecí zdroj ZAS 230A/6DS30C obj. č. SE.06 .21.31-020  
(pro skupinové napájení, max. 3 ks WBS)



Podrobný popis zařízení viz. průvodní dokumentace. Technické změny vyhrazeny. Zvláštní příslušenství není součástí dodávky.

