

automatická termostatická sprchová baterie

senzor®

SABA P2.1-150, SABA P2U.1-150

Charakteristika

- předstěnová termostatická armatura
- vysoká hygiena
- úspora vody a energie
- komfort obsluhy
- jednoduchá montáž
- hygienické proplachování
- nastavení parametrů dálkovým ovladačem
- oboustranná komunikace s DO-5.1

Popis činnosti

Zařízení spouští vodu přiblížením ruky do zóny snímání. Doba tečení je standardně nastavená na cca 20 s, anebo opakovaným přiblížením ruky k snímači opět vypnout (funkce START-STOP). Teplotu vody je možné nastavovat pomocí termostatického směšovače. Funkci hygienického proplachování a termické dezinfekce je možné aktivovat pomocí dálkového ovladače DO-5.1.

Základní údaje

- dosah: cca 5 cm
- napájení: baterie 6 V Li, CR-P2
- živ. baterie: cca 2 rok při 6000 cyklech/měs.
- max. teplota vody: 70 °C/ 80 °C - 10 min.
při termické dezinfekci
- tlak vody: 0,05-1,0 MPa
- rozteč: 150 mm
- přípoj. rozměry: 2xG1/2"
- přípoj. rozměr sprchové hadice: G1/2"

Zvláštnosti

- robustní mosazné chromované těleso
- rozteč přípojky 150 mm
- hygienické proplachování aktivovatelný od 0-108 hod.
- trvání proplachu je nastavitelné od 5-180 sek.
- přednastavené na 72 hod. a 30 sek.
- možnost aktivace termické dezinfekce



SABA P2.1-150

obj. č. SE.04.14.70-100

Předstěnová sprchová baterie s termostatickým nastavováním teploty. Rozteč přípojky 150 mm. Těleso ukončené závitovou přípojkou 1/2". Bez sprchové hadice a hlavice. Chromované provedení. Připojení sprchové hadice zespodu. Napájení baterií 6 V Li.

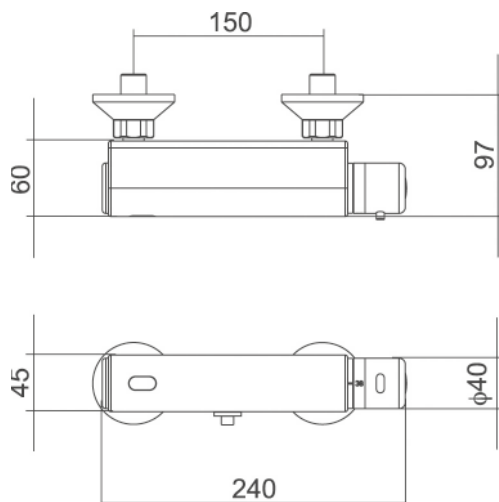
SABA P2U.1-150

obj. č. SE.04.14.70-200

Předstěnová sprchová baterie s termostatickým nastavováním teploty. Rozteč přípojky 150 mm. Těleso ukončené závitovou přípojkou 1/2". Bez sprchové hadice a hlavice. Chromované provedení. Připojení sprchové hadice svrchu. Napájení baterií 6 V Li.

Zvláštní příslušenství

- baterie 6 V Li, CR-P2 obj. č. SE.06 .16.01-000
- dálkový ovládač DO-5.1 obj. č. SE.09 .02.12-210
- dálkový ovládač DO-5.1U obj. č. SE.09 .02.07-110



Podrobný popis zařízení viz. průvodní dokumentace. Technické změny vyhrazeny. Zvláštní příslušenství není součástí dodávky.

