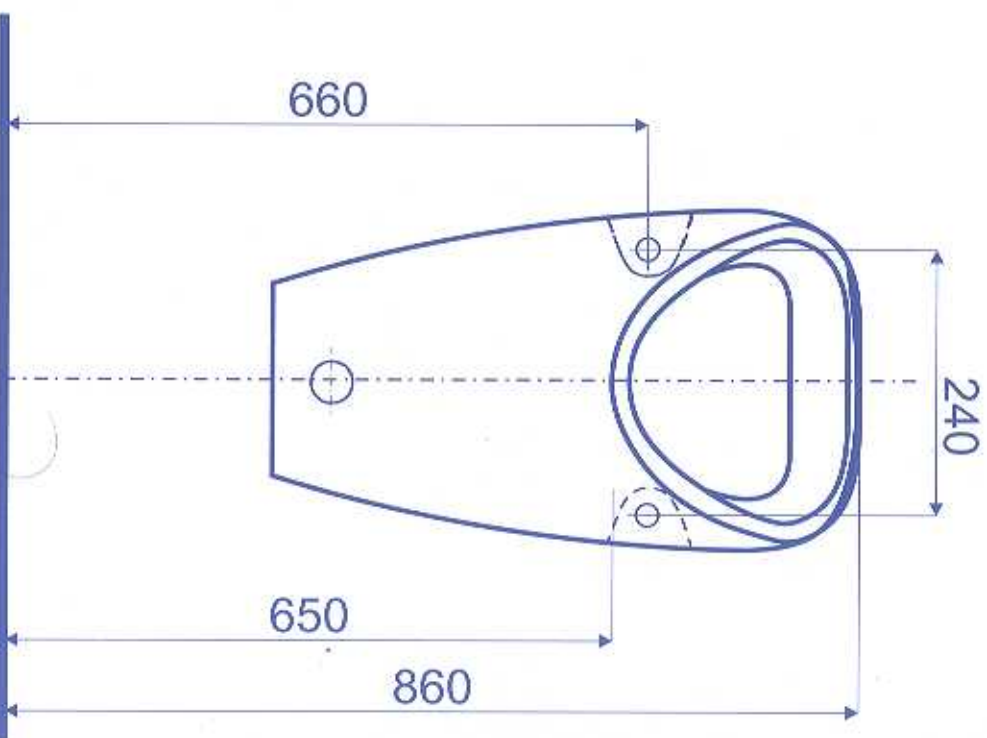
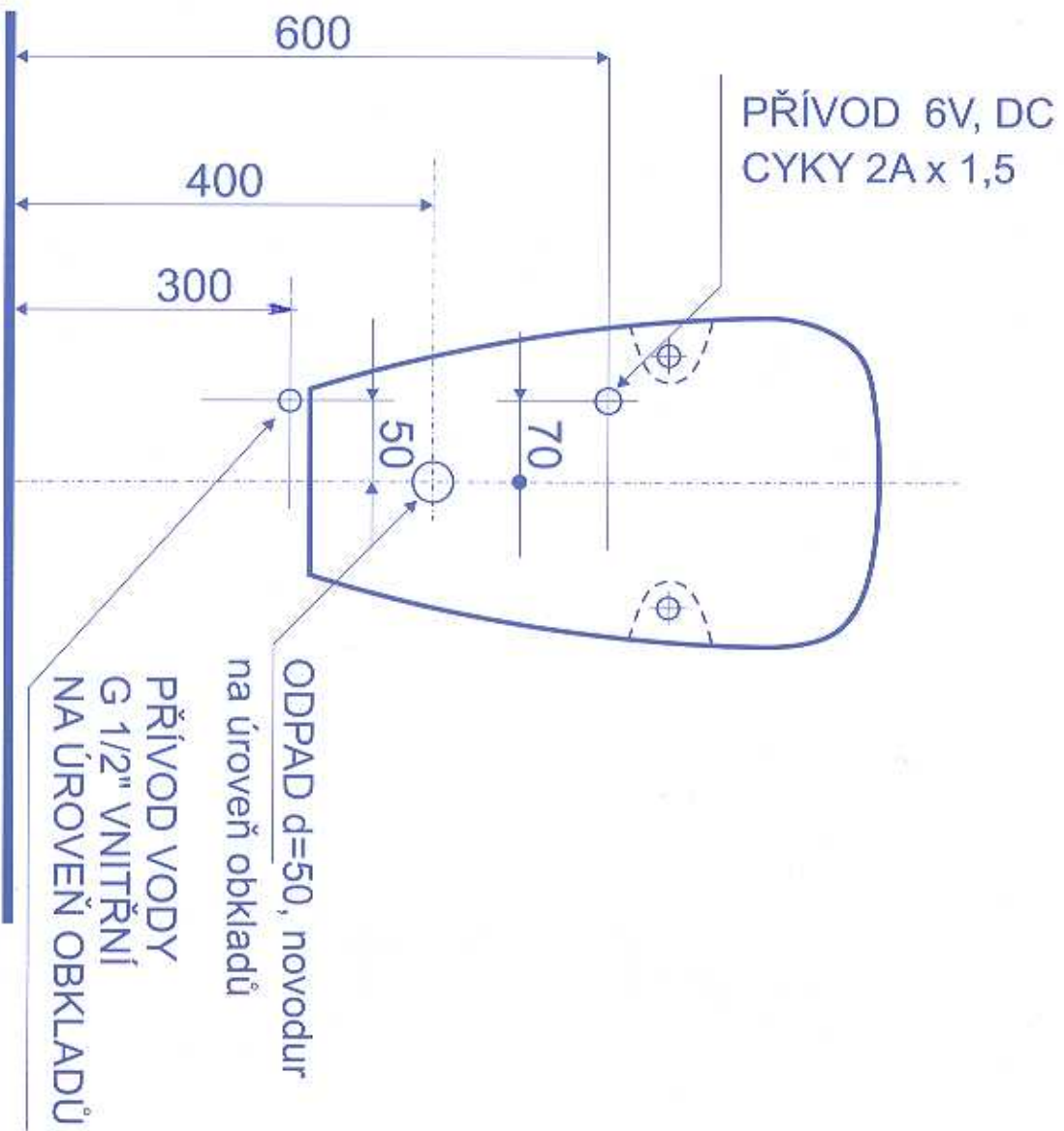


STAVEBNÍ PŘÍPRAVENOST A INSTALACE

APIS 1 VBS 3 GOLEM

ODSÁVACÍ URINÁL GOLEM
přívod vody vnitřní vodorovný



JIKA

senzor®

B O H E M I A

APIS 1 VBS 3 GOLEM

Keramický pisoár s bezdotykovým splachováním



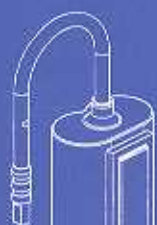
- ✓ úspora vody
- ✓ vysoká hygiena
- ✓ jednoduchá montáž
- ✓ kompaktní celek
- ✓ dlouhá životnost
- ✓ antivandální provedení
- ✓ ochrana před vysušením sifonu

Nástěnný keramický pisoár GOLEM

Kompletní s elektronikou, sifonem s elektrodami, rohovým a elmag. ventilem, pouzdrům baterie. Napájení 6V DC.

- elektronika -

- pouzdro baterie -



laser pásk

- odsávací sifon s elektrodami -



- ventilová část -



Základní údaje

- citlivost: nastavitelná pomocí DO 2 v 10 krocích
- napájení: 6V Li baterie, CR-P2, nebo síť. zdroj 6V, DC
- životnost baterie: cca 2 roky při 4000 sep. za měsíc
- tlak vody: 0,5 - 8 bar (optimálně 3 - 4 bar)
- doba splachování: cca 10 sek. (nastavitelná pomocí DO 2 v rozsahu 3 s - 23 s)

Zvláštnosti

- komplet s keramikou a kotvením
- signalizace LED i akusticky

Popis činnosti

Vodivostní snímač, který reaguje na změnu vodivosti v pisoáru. Změna vodivosti se indikuje diodou LED. Po poslední zaregistrované změně vodivosti systém čeká pevně nastavenou dobu 15 s. Potom spíná splachování. Množství splachovací vody je nastavitelné změnou doby splachování. Provádí se pomocí dálkového ovladače DO 2.

Zvláštní příslušenství

- baterie 6V Li, CR-P2 obj. č. 06.16.01.-000
- dálkový ovladač DO 2 obj. č. 09.02.04.-000
- napájecí zdroj 6V, DC ZAS 230A / 6DS2 obj. č. 06.21.25.-016



SENZOR BOHEMIA, s. r. o.,

Vodňá 13, 602 00 Brno, tel./fax: 543 217 366, e-mail: senzor@senzor.cz, www.senzor.cz

Podrobný popis zařízení viz průvodní dokumentace.
Zvláštní příslušenství není součástí dodávky