



Thinking solutions.

Storatherm

Reflex Storatherm Heat
HF...; HF.../R; HF.../1; HF.../2
H...; H.../R; H.../1; H.../2

CZ návod k obsluze



1	Pokyny k návodu k obsluze	4
2	Bezpečnost	4
2.1	Požadavek na obsluhu	4
2.2	Použití v souladu s určením	4
2.3	Nepřípustné provozní podmínky	4
3	Popis.....	4
3.1	Identifikace	4
3.2	Předpisy.....	4
4	Technické údaje.....	4
5	Montáž.....	7
5.1	Doprava	7
5.2	Místo montáže	7
5.3	Montáž zásobníku	7
5.3.1	Instalace	7
5.3.2	Připojení topného zařízení.....	9
6	Spuštění	9
6.1	Plnění zásobníku.....	9
7	Odstavení z provozu	9
8	Údržba.....	10
8.1	Vypouštění	10
8.2	Opětovné uvedení do provozu	10
9	Recyklace	10
10	Příloha	10
10.1	Zákaznická služba Reflex.....	10
10.2	Záruka.....	10

1 Pokyny k návodu k obsluze

Tento návod k použití je důležitou pomůckou pro bezpečnou a spolehlivou funkci zásobníku. Společnost Reflex Winkelmann GmbH neodpovídá za škody způsobené nedodržováním tohoto návodu k použití. Kromě tohoto návodu k použití je nutné dodržovat také národní zákony a předpisy platné v místě instalace (prevence úrazů, ochrana životního prostředí, bezpečný a řádný provoz atd.).

2 Bezpečnost

2.1 Požadavek na obsluhu

Montáž, elektrické zapojení a přestavby zásobníku smí provádět pouze autorizovaná společnost s odpovídající kvalifikací v souladu s platnými národními a místními předpisy.

2.2 Použití v souladu s určením

Vyrovňovací zásobník smí být používán výhradně v uzavřených topných popř. chladicích soustavách.

Řádné používání zařízení v souladu s určením zahrnuje následující body:

- Pouze stacionární montáž s pevným místem zabudování
- Dodržování podmínek instalace, provozu a údržby
- Zařízení nesmí být umístěno ve venkovním prostředí
- Vyrovňovací zásobník musí být plněn topnou vodou v souladu se směrnicí VDI, 2035, List 1 a 2.

2.3 Nepřípustné provozní podmínky

Zásobník není vhodný k použití za následujících podmínek:

- provoz pod hodnotou rosného bodu, a to z toho důvodu, že izolace není difúzně nepropustná. V takovém případě musí být zásobník izolován tak, aby byl difúzně nepropustný.
- Provoz mimo povolené maximální provozní podmínky.
- Zajistěte, aby byly přípojky montovány bez pnutí.
- Proveďte odpovídající opatření za účelem ochrany proti škodám způsobených mrazem.

3 Popis

Vyrovňovací zásobník slouží jako mezizásobník topné vody při její další přepravě do topného okruhu.

3.1 Identifikace

Údaje o výrobci, rok výroby, výrobní číslo a technické údaje jsou uvedeny na typovém štítku. Typový štítek se nachází na zásobníku nebo na izolaci zásobníku.

3.2 Předpisy

Při instalaci, provozu a údržbě musí být dodržovány všechny platné národní i místní předpisy a směrnice.

4 Technické údaje



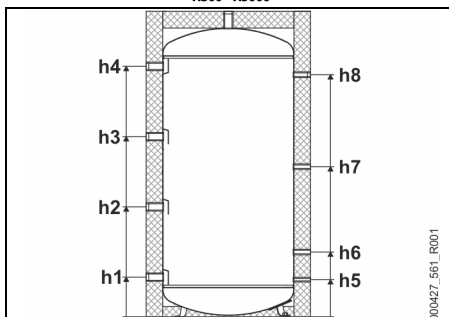
Důležité upozornění!

Následující hodnoty platí pro všechny vyrovnávací zásobníky:

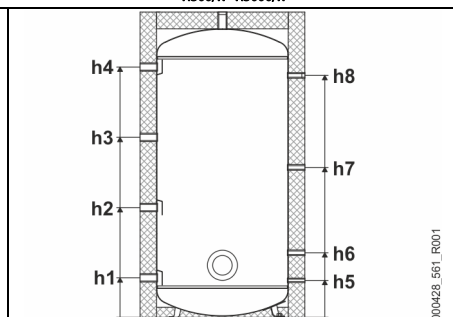
- | | |
|--|---------------------|
| • výrobní nebo sériové číslo | viz typový štítek |
| • rok výroby | viz typový štítek |
| • jmenovitý objem v litrech | viz typový štítek |
| • maximální provozní tlak | viz typový štítek |
| – do 1000 l | 3 bary |
| – nad 1000 l | 6 bar |
| • výška v mm | viz Technické údaje |
| • průměr v mm | viz Technické údaje |
| • slepá příruba v DN | viz Technické údaje |
| • max. provozní teplota zásobníku | 95 °C |
| • počet přípojek systému | 9 |
| • počet nátrubků k připojení senzorů a vypouštěcích nátrubků | 3 |

Typ	Max. provozní teplota	Počet přípojek topného okruhu	Velikost příruby
HF...	110 °C	-	DN110
HF.../1	110 °C	2	-
HF.../2	110 °C	4	-
HF.../R	110 °C	-	DN110

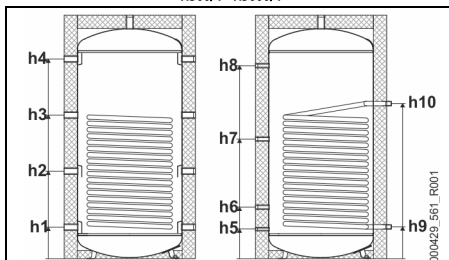
Typ	Hmotnost (kg)				Topná plocha (m ²)			Stavební výška mm
	HF.../R	H.../R	HF.../1	H.../1	H.../1	H.../2 dole	H.../2 nahoře	
300 l	62	58	82	74	1,34	-	-	1355
500 l	75	71	100	95	1,88	1,88	1,17	1974
800 l	127	121	197	190	3,76	2,47	1,36	1870
1000 l	142	135	225	216	4,48	3,10	2,47	2153
1500 l	189	181	272	265	4,48	3,72	2,37	2178
2000 l	269	257	352	341	4,48	3,72	2,05	2200
3000 l	-	570	-	637	5,00	-	-	2205
4000 l	-	677	-	754	6,00	-	-	2756
5000 l	-	814	-	871	7,00	-	-	3264

HF300 - HF2000
H300 - H5000


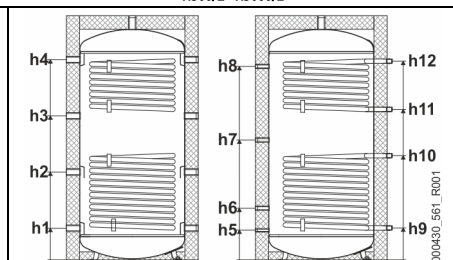
000427_561_R001

HF300/R - HF2000/R
H300/R - H5000/R


000428_561_R001

HF300/1 - HF2000/1
H300/1 - H5000/1


000429_561_R001

HF300/2 - HF2000/2
H300/2 - H5000/2


000430_561_R001

Typ	Připojka topného zdroje							
	h1		h2		h3		h4	
	Rp	(mm)	Rp	(mm)	Rp	(mm)	Rp	(mm)
300 I	1½	225	1½	490	1½	760	1½	1033
500 I	1½	225	1½	701	1½	1181	1½	1655
800 I	1½	236	1½	656	1½	1076	1½	1496
1000 I	1½	310	1½	768	1½	1228	1½	1681
1500 I	1½	341	1½	798	1½	1258	1½	1716
2000 I	1½	365	1½	805	1½	1245	1½	1680
3000 I	2	495	2	845	2	1247	2	1597
4000 I	2	496	2	1090	2	1577	2	2171
5000 I	2	520	2	1305	2	1895	2	2682

Typ	Připojení senzoru							
	h5		h6		h7		h8	
	Rp	(mm)	Rp	(mm)	Rp	(mm)	Rp	(mm)
300 I	½	210	¾	380	¾	670	¾	960
500 I	½	210	¾	375	¾	945	¾	1515
800 I	½	221	¾	386	¾	896	¾	1446
1000 I	½	296	¾	461	¾	1011	¾	1581
1500 I	½	341	¾	551	¾	1096	¾	1566
2000 I	½	365	¾	575	¾	1100	¾	1630
3000 I	½	495	¾	845	¾	1247	¾	1597
4000 I	½	496	¾	1090	¾	1577	¾	2171
5000 I	½	520	¾	1305	¾	1895	¾	2682

Typ	Připojení solárního zařízení											
	Výstupní větev h9 HF.../1 a H.../1		Vratná větev h10 HF.../1 a H.../4		Výstupní větev dole h9 HF.../2 a H.../1		Vratná větev dole h10 HF.../2 a H.../1		Výstupní větev nahore h11 HF.../2 a H.../1		Vratná větev nahore h12 HF.../2 a H.../1	
	Rp	(mm)	Rp	(mm)	Rp	(mm)	Rp	(mm)	Rp	(mm)	Rp	(mm)
300 I	1	955	1	210	-	-	-	-	-	-	-	-
500 I	1	1160	1	210	1	-	1	210	1	1660	1	1181
800 I	1	1322	1	236	1	955	1	236	1	1483	1	1123
1000 I	1	1367	1	296	1	776	1	296	1	1776	1	1248
1500 I	1¼	1393	1¼	341	1¼	956	1¼	341	1¼	1707	1¼	1228
2000 I	1¼	1095	1¼	367	1¼	1093	1¼	367	1¼	1665	1¼	1255
3000 I	1¼	1216	1¼	495	-	1120	-	-	-	-	-	-
4000 I	1¼	1360	1¼	496	-	-	-	-	-	-	-	-
5000 I	1¼		1¼	520	-	-	-	-	-	-	-	-

5 Montáž



VAROVÁNÍ

Nebezpečí poranění v důsledku vysoké hmotnosti

Nádoby mají vysokou hmotnost. To představuje riziko tělesných zranění a úrazů.

- K přepravě a montáži použijte vhodné zvedací prostředky.



UPOZORNĚNÍ

Nebezpečí opaření

Opaření pokožky a očí v důsledku vytékání horké vody.

- Použijte osobní ochranné pomůcky: ochranné rukavice, ochranný oděv, ochranné brýle.

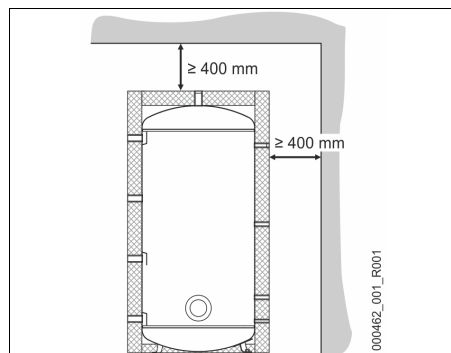
5.1 Doprava

Během přepravy je možné sejmout izolaci ze zásobníku.

5.2 Místo montáže

Místo montáže zařízení musí splňovat následující podmínky:

- přípojky musí být volně přístupné.
- musí být zajištěna ochrana proti mrazu.
- musí být k dispozici vodorovný podklad s dostatečnou nosností.



5.3 Montáž zásobníku

5.3.1 Instalace

Sejměte vnější obal a uvolněte šrouby, kterými je zásobník přišroubován k paletě. Vyrovnajte zásobník.



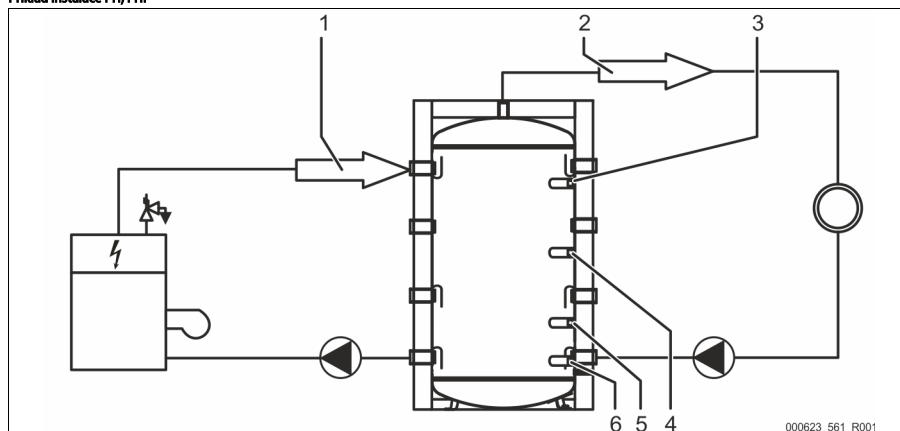
VAROVÁNÍ

Nebezpečí poranění převrácením přístroje

Nebezpečí pohmoždění nebo skřípnutí v důsledku převrácení přístroje

- Zajistěte dostatečnou stabilitu přístroje.

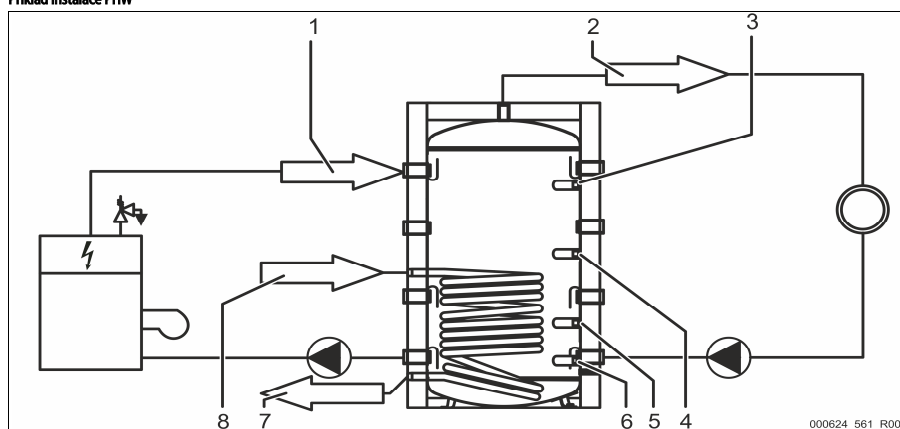
Příklad instalace PH, PHF



1	Plnění
2	Vyprazdňování

3-6	Hrdla po senzor / teploměr / tlakoměr / vypouštění
-----	--

Příklad instalace PHW



1	Plnění
2	Vyprazdňování
3-6	Hrdla po senzor / teploměr / tlakoměr / vypouštění

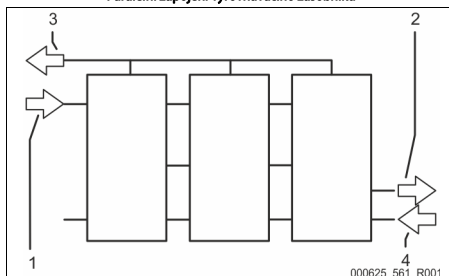
7	Vratná větev solárního zařízení
8	Výstupní větev solárního zařízení



Důležité upozornění

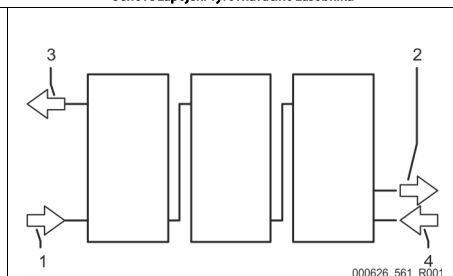
Osazení nátrubků musí být přizpůsobeno lokálním podmínkám!

Paralelní zapojení vyrovnávacho zásobníku



1	Výstupní větev topné vody
2	Vratná větev topné vody

Sériové zapojení vyrovnávacho zásobníku



3	Výstupní větev spotřebiče
4	Vratná větev spotřebiče

5.3.2

Připojení topného zařízení

POZOR

Poškození přístrojů z důvodu přehřátí

Nesprávná poloha pojistného ventilu způsobuje poškození na přípojkách potrubních vedení.

- Namontujte pojistný ventil mezi zásobník a zpětný ventil.
- Nezavívejte odvědušňování pojistného ventilu.

6

Spuštění

Příslušný instalatér seznámí provozovatele s účinky a funkcí zásobníku teplé vody. Upozorní na nutnost pravidelné údržby. Na pravidelné údržbě totiž závisí životnost a funkce zásobníku. V případě nebezpečí poškození mrazem a při odstavení z provozu je nutné zásobník vyprázdnit.

6.1

Plnění zásobníku

Při plnění zásobníku postupujte následujícím způsobem:

1. Připojení k topnému systému.
2. Naplnění zásobníku a zařízení.
3. Odvědušnění zásobníku a zařízení.
4. Kontrola těsnosti.

7

Odstavení z provozu

V případě poruch nebo netěsností odstavte zásobník mimo provoz.

8 Údržba



UPOZORNĚNÍ

Nebezpečí opaření

Opaření pokožky a očí v důsledku vytékání horké vody.

- Používejte osobní ochranné pomůcky: ochranné rukavice, ochranný oděv, ochranné brýle.
-

8.1 Vypouštění

Před prováděním údržby, oprav a před odstavením mimo provoz je nutné odpojit zásobník od sítě topné vody a vypustit.

Postupujte následovně:

1. Odpojte zásobník od sítě topné vody
2. Odtlakujte zásobník
3. Vyprázdněte zásobník

8.2 Opětovné uvedení do provozu

Po čištění nebo provádění údržby důkladně vypláchněte zásobník vodou. Odvzdušněte jednotlivé vodní okruhy.

9 Recyklace

Odstraňte izolaci a zlikvidujte ji odděleně od ocelového zásobníku.

10 Příloha

10.1 Zákaznická služba Reflex

Centrální zákaznický servis

Centrála: Telefonní číslo: +49 (0)2382 7069 - 0

Zákaznický servis - telefonní číslo: +49 (0)2382 7069 - 9505

Fax: +49 (0)2382 7069 - 9588

E-mail: service@reflex.de

Horká linka pro technické záležitosti

Pro dotazy k našim výrobkům

Telefonní číslo: +49 (0)2382 7069-9546

pondělí až pátek 8:00 h až 16:30 h

10.2 Záruka

Platí příslušné zákonné podmínky záruky.



Thinking solutions.

Reflex Winkelmann GmbH
Gersteinstraße 19
59227 Ahlen, Nèmecko

Telefon: +49 (0)2382 7069-0
Fax: +49 (0)2382 7069-9588
www.reflex.de