

Závěsné elektrokotle RAY KE s plynulou modulací výkonu

pro vytápění s možností propojení s externím zásobníkem TV

RAY 6 KE

elektrokotel, výkon 1 - 6 kW

RAY 9 KE

elektrokotel, výkon 1 - 9 kW

RAY 12 KE

elektrokotel, výkon 2 - 12 kW

RAY 14 KE

elektrokotel, výkon 2,3 - 14 kW

RAY 18 KE

elektrokotel, výkon 2 - 18 kW

RAY 21 KE

elektrokotel, výkon 2,3 - 21 kW

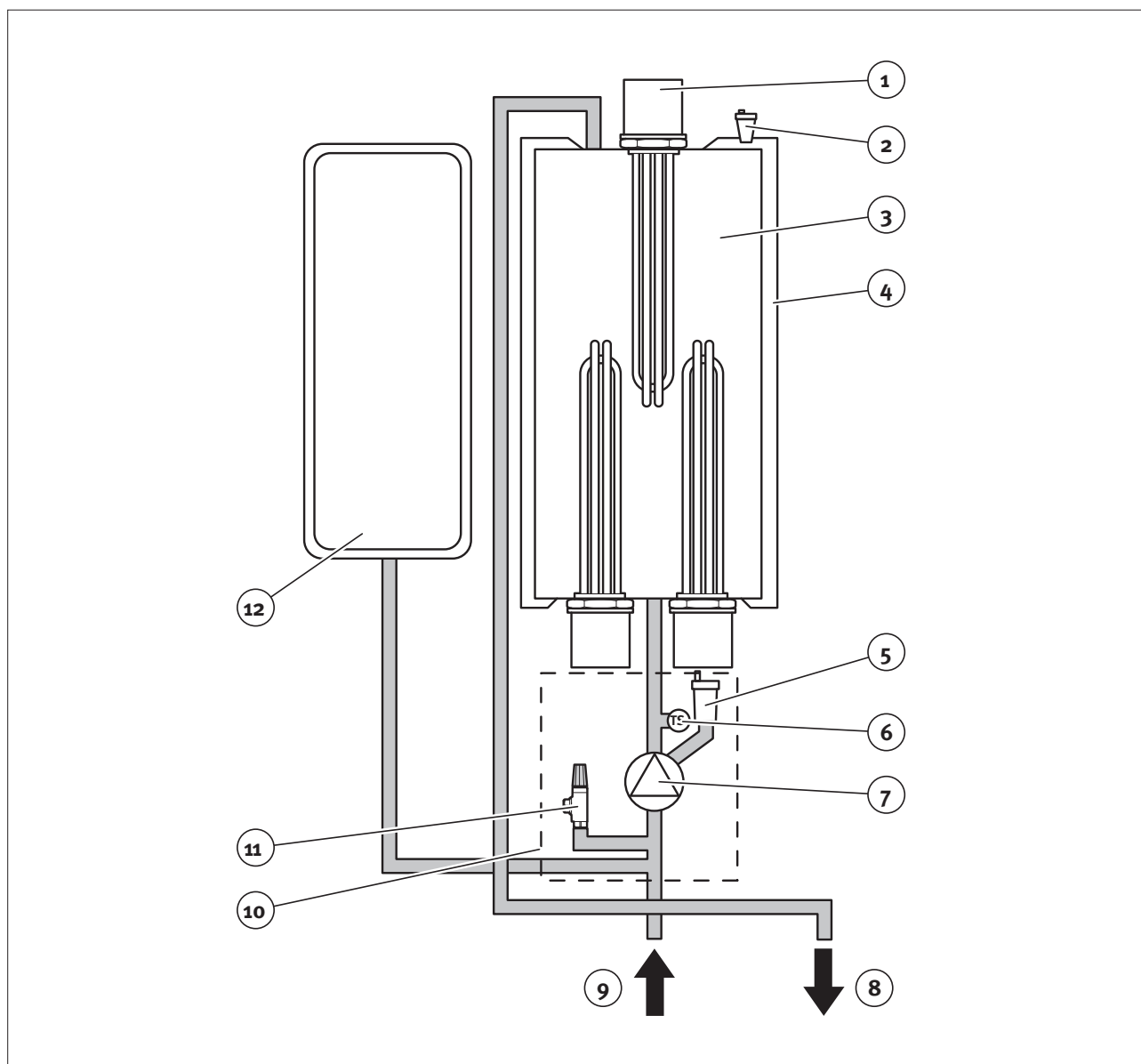
RAY 24 KE

elektrokotel, výkon 2 - 24 kW

RAY 28 KE

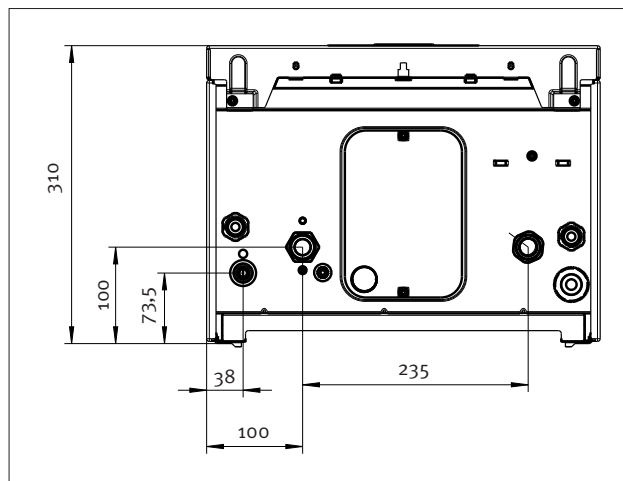
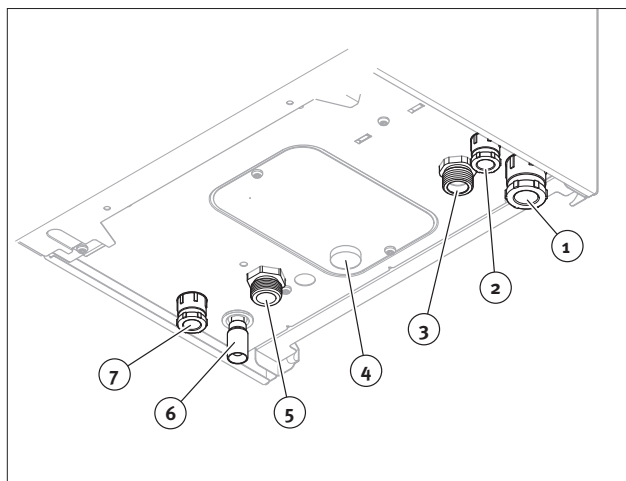
elektrokotel, výkon 2,3 - 28 kW

Pracovní schéma kotle



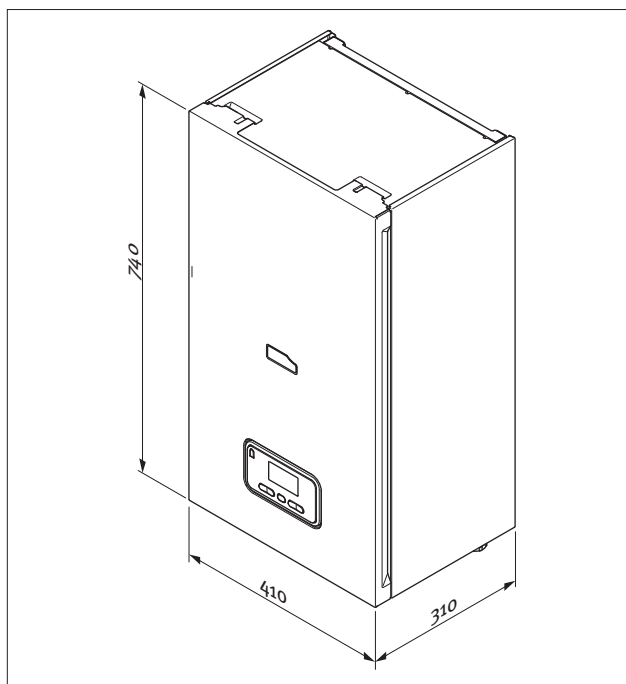
- | | | |
|------------------------------------|----------------------------------|---------------------|
| 1 Topná tělesa | 5 Automatický rychloodvzdušňovač | 9 Vstup z topení |
| 2 Automatický odvzdušňovací ventil | 6 Snímač tlaku | 10 Sestava čerpadel |
| 3 Výměník tepla | 7 Čerpadlo topení | 11 Pojistný ventil |
| 4 Izolace | 8 Výstup do topení | 12 Expanzní nádoba |

Připojovací rozměry kotle

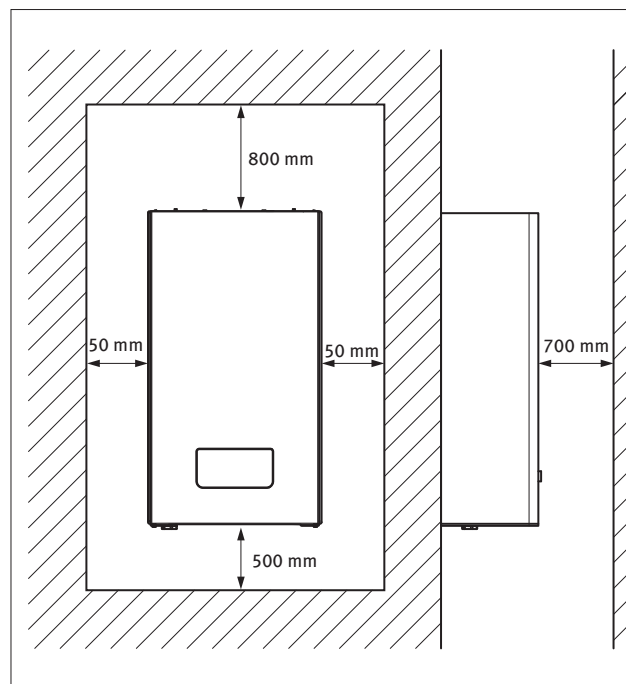


- 1 Kabelová průchodka pro připojení k síti
- 2 Kabelová průchodka pro příslušenství (230V)
- 3 Výstup do topení 3/4"
- 4 Manometr
- 5 Vstup z topení 3/4"
- 6 Přepad pro pojistný ventil
- 7 Kabelová průchodka nízké napětí

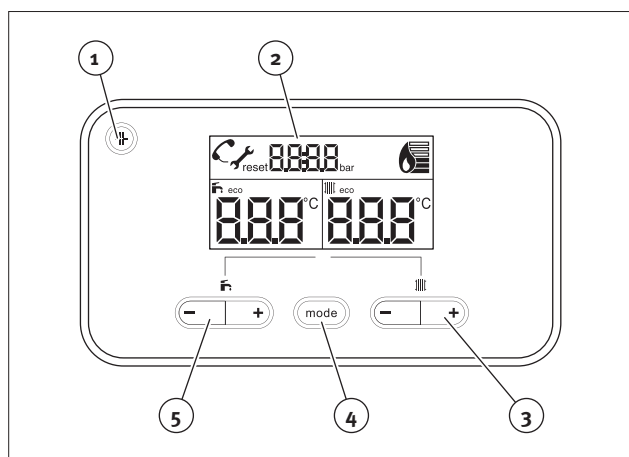
Rozměry



Minimální vzdálenosti

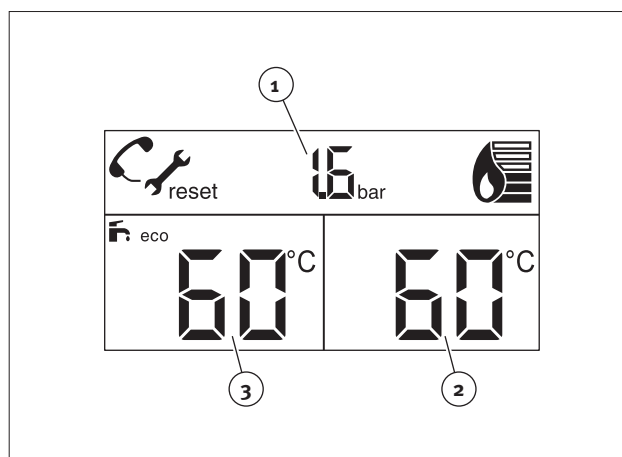


Displej a ovládací prvky



- 1 Tlačítko RESET
- 2 Displej
- 3 Tlačítka nastavení topného provozu (-/+) (III)
- Nastavení teploty na výstupu do topení
- 4 Tlačítko mode
- Mode: nastavení topného provozu (topení + teplá voda, pouze topení, pouze teplá voda, pohotovostní režim);
OK: potvrzení změně hodnoty diagnostického režimu
- 5 Nastavení ohřevu teplé vody / teploty v zásobníku teplé vody (volitelně) (-/+) (F)

Přehled prvků displeje



- 1 Plnicí tlak, poruchový kód nebo dodatečná informace
Zobrazení v závislosti na režimu nastavení
- 2 Aktuální teplota na výstupu do topení, je-li požadavek na vytápění, jinak požadovaná teplota na výstupu do topení
- 3 Požadovaná hodnota teplota teplé vody

Technický popis

Elektrokotle Ray KE jsou svou konstrukcí určeny k použití v teplovodních tlakových otopných systémech s nuceným oběhem vody. Slouží k ohřevu otopné vody, která je v systému ústředního nebo etážového topení čerpadlem rozváděna k radiátorům nebo do podlahového vytápění.

Vybavení kotle

Elektrokotel je vybaven válcovým výměníkem s topnými spirálami a hydroblokem, který slučuje oběhové čerpadlo, pojistný ventil a automatický odzdušňovací ventil.

Ke kompenzaci tepelné roztažnosti otopné vody v systému slouží vestavěná 8-litrová expanzní nádoba.

HDO

Kotel je vybaven spínacím blokem se stykačem pro ovládání signálem HDO (hromadného dálkového ovládání). Ovládací vodič N-HDO je spínáná nula N. Ta lze zapojit jedno vodičově do konektoru X2 kotle na hlavní desce plošných spojů do svorky označené ESC, po vyjmutí stávající klemy. Nebo je možno použít pomocné oddělovací relé u kotle, kde bude využit bezpotenciálový kontakt tohoto relé a zapojen do svorkovnice X2.

Topná tělesa

Elektrokotle RAY KE jsou vyráběny ve výkonových řadách 6, 9, 12, 14, 18, 21, 24 a 28 kW. Jednotlivé výkonové řady se liší počtem a výkonem topných těles osazených ve výměníku (viz tabulka).

Výkon kotle	Osazení topných článků
6 kW	3 kW + 3 kW
9 kW	6 kW + 3 kW
12 kW	6 kW + 6 kW
14 kW	7 kW + 7 kW
18 kW	6 kW + 6 kW + 6 kW
21 kW	7 kW + 7 kW + 7 kW
24 kW	6 kW + 6 kW + 6 kW + 6 kW
28 kW	7 kW + 7 kW + 7 kW + 7 kW

Plynulá modulace výkonu

Elektrokotel je vybaven funkcí plynulé modulace výkonu (postupného spínání výkonu), takže při zapínání elektrokotle nedochází k nežádoucím rázům v elektrorozvodné síti.

Plynulá modulace výkonu kotle spočívá v postupném spínání nebo odpojení jednotlivých topných těles a jejich částí. Cílem tohoto systému je efektivní využívání výkonu kotle pro dosažení maximální tepelné pohody a zvýšení životnosti rozdělením spínacích cyklů rovnoměrně mezi jednotlivé topné sirály.

Jednotlivé stupně modulace výkonu kotle podle typu kotle.

Výkon kotle	Topné články (kW)	Jednotlivé výkonové stupně (kW)												
6 kW	3 + 3	1	2	3	4	5	6							
9 kW	6 + 3	1	2	3	4	5	6	7	8	9				
12 kW	6 + 6	2	4	6	8	10	12							
14 kW	7 + 7	2,3	4,7	7	9,3	11,7	14							
18 kW	6 + 6 + 6	2	4	6	8	10	12	14	16	18				
21 kW	7 + 7 + 7	2,3	4,7	7	9,3	11,7	14	16,3	18,7	21				
24 kW	6 + 6 + 6 + 6	2	4	6	8	10	12	14	16	18	20	22	24	
28 kW	7 + 7 + 7 + 7	2,3	4,7	7	9,3	11,7	14	16,3	18,7	21	23,3	25,7	28	

Regulace kotle

Provoz kotle s ekvitermní regulací

Kotel reguluje teplotu OV na základě změn venkovní teploty a požadované vnitřní teploty dle zvolené křivky. Pro tento způsob regulace je nutno použít eBus ekvitermní regulátory Protherm řady Thermolink nebo Mipro s připojeným čidlem venkovní teploty, které zajišťují i regulaci přípravy TV.

Upozornění: Nastavení teploty otopné vody si řídí sama ekvitermní regulace na základě zvolené topné křivky (venkovní a vnitřní teplotě).

Nastavení ekvitermní křivky se provádí s pomocí zmíněného regulátoru, který nám zaručuje maximální tepelný komfort.

Upozornění: Vodiče pokojového regulátoru a venkovního čidla nesmějí být vedeny souběžně se silovými vodiči (vedení 230 V apod.).

Poznámka: V místnosti kde je regulátor umístěn by neměly být termostatické ventily na radiátorech.

Provoz kotle bez pokojového regulátoru

Kotel při tomto režimu udržuje zvolenou teplotu OV. Pokud není pokojový regulátor připojen, svorky pro jeho připojení musí být vzájemně propojeny (dodané z výroby).

Provoz kotle s pokojovým regulátorem

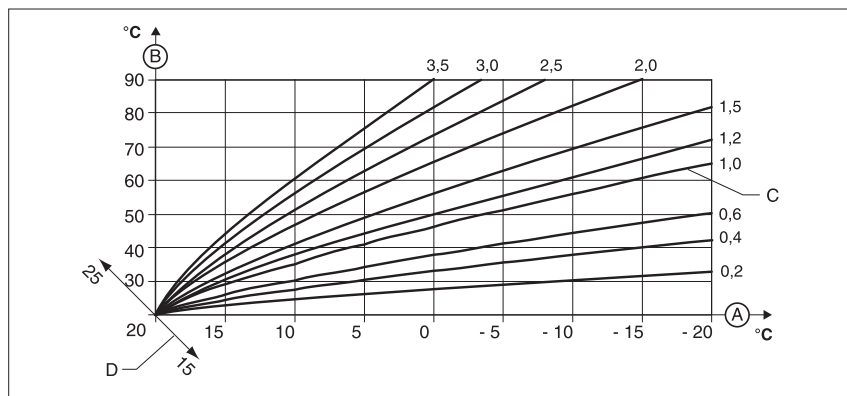
V případě použití pokojového regulátoru je nutné na ovládacím panelu kotle nastavit takovou maximální teplotu OV, na kterou byl váš otopný systém navržen (tak aby nedošlo k poškození systému) a která je schopna pokrýt tepelné ztráty objektu i při nízkých venkovních teplotách. Ohřev otopné vody pak může být regulátorem řízen pouze do vámi zvolené maximální hodnoty teploty OV nastavené na ovládacím panelu kotle.

Pro ovládání kotle pokojovým regulátorem lze použít pouze takový regulátor, který má beznapěťový výstup, tzn. že nepřivádí do kotle žádné cizí napětí.

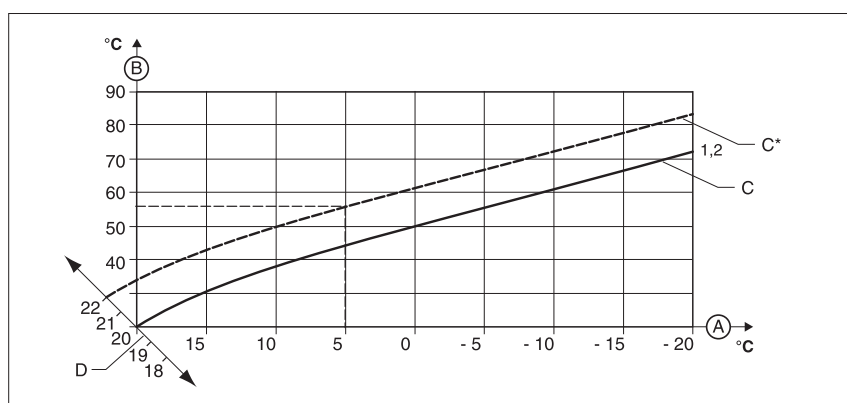
Zatížitelnost regulátoru s reléovým spínáním je 24 V / 0,1 A.

Pokojový regulátor je třeba propojit s kotlem dvoužilovým vodičem s doporučeným průřezem do 1,5 mm² v závislosti na délce.

Provoz kotle s ekvitermní regulací



přehled topných křivek



posun vybrané topné křivky podél požadované teploty v místnosti

- A venkovní teplota
- B teplota OV
- C topné křivky
- D posun základní křivky podle požadované teploty v místnosti

Podlahové vytápění

Kotel RAY KE je uzpůsoben pro ohřev vody v otopných systémech podlahového vytápění.

V tomto případě je nutné ke kotli připojit bezpečnostní termostat pro podlahové vytápění (není součástí dodávky). Bezpečnostní "rozepínací" termostat pro podlahové vytápění se připojuje na přívodní svorkovnici kotle (svorky S1 a S2).

Kaskádový systém eBUS (regulátor MiPro)

Pokud výkon kotle není dostatečný k vyrovnání tepelných ztrát v budově, je možné kaskádovat další kotle se stejným výkonem přes svorky eBUS. V tomto případě je možné ovládat první kotel přes eBUS bez kaskádového modulu eBUS. Každý další kotel kaskády musí obsahovat kaskádový modul eBUS a vše je ovládáno regulátorem MiPro.

Pokud pracují dva nebo více elektrokotlů v kaskádě, druhý elektrokotel zapíná vždy se zpožděním po sepnutí posledního stupně u předešlého elektrokotle

Kaskádový systém (analogový)

Jestliže výkon kotle nepokryje tepelné ztráty objektu, je možné u typové řady kotlů 24 a 28 kW připojit další zdroj. Při seřazení kotlů do kaskády je tato řízena jediným pokojovým regulátorem připojeným na první tzv. „řídící kotel“. Abyste umožnili analogové kaskádové řízení na konektoru X4, propojte dvoužilovým kabelem první kotel z konektoru X4 na svorku druhého kotle RT24V. Chcete-li regulovat kaskádu pomocí pokojového regulátoru teploty, připojte pokojový regulátor teploty k svorkám RT 24 V na prvním kotli.

Pokud pracují dva nebo více elektrokotlů v kaskádě, druhý elektrokotel zapíná vždy se zpožděním po sepnutí posledního stupně u předešlého elektrokotle.

Odlehčovací relé

Pomocí odlehčovacího relé je možné řídit výkon kotle v závislosti na zatížení rozvodu elektrické energie v objektu, kde je kotel nainstalován. Pro tento způsob ovládní může být např. použit „Třífázový hlídač proudové hodnoty jističe“. V praxi se kotel s tímto zařízením chová tak, že při nadměrném zvyšování zatížení elektrické sítě (pračka, sporák, rychlovarná konvice atd.) dochází k automatickému snížení výkonu kotle. Při poklesu zatížení elektrické sítě se naopak výkon kotle zpětně zvýší na potřebnou hodnotu. Tento způsob řízení se používá tam, kde není možné zvýšit hodnotu hlavního jističe daného objektu. Externí kontakt odlehčovacího relé se připojuje ke konektoru na řídicí desce elektrokotle.

Zapojení na jednu fázi

Kotle RAY KE výkonové řady 6 a 9 kW je možné eventuálně připojit i na jednofázovou elektrickou síť v případě, že není dostupný 3-fázový rozvod. V takovém případě je nutno použít propojovací můstek. Propojovacím můstkem se propojí svorky fázových vodičů na přívodní svorkovnici kotle.

Protimrazová ochrana

Kotel má zabudovanou protimrazovou ochranu, která chrání kotel (ne však otopný systém a rozvody TV) před zamrznutím.

Při poklesu teploty otopné vody pod 8 °C dojde k zapnutí čerpadla bez ohledu na požadavek pokojového regulátoru nebo bez ohledu na nastavení letního režimu.

Pokud teplota otopné vody v kotli stoupá a dosáhne 10 °C, čerpadlo se automaticky vypne. Pokud teplota otopné vody i nadále klesá, potom při dosažení teploty 5 °C se kotel zapne a nahřeje otopnou vodu na 25 °C. Pokud i přesto teplota otopné vody klesá, pak při poklesu teploty pod 3 °C dojde k zablokování kotle.

Protimrazová ochrana zásobníku TV (pouze v případě, že je připojen externí zásobník TV s NTC snímačem)

Dojde-li v zásobníku k poklesu teploty na hodnotu 5 °C, kotel nahřeje vodu v zásobníku na 8 °C. Pokud teplota vody v zásobníku i nadále klesá, pak při poklesu teploty vody v zásobníku pod 3 °C dojde k zablokování kotle.

Poznámka: Funkce je aktivní pouze v případě připojení externího zásobníku, který je vybaven NTC snímačem.

Oběhové čerpadlo

je řízené vysoce účinné s regulací otáček, které se automaticky přizpůsobuje hydraulickým poměrům topného systému. Obsahuje automatický odvzdušňovací ventil.

Ochrana čerpadla

Krátkým zapnutím čerpadla (cca 1 min.) na nejnižší rychlost, pokud bylo nepřetržitě cca 23 hodin v klidu, je zabezpečena jeho ochrana proti zablokování nebo zanesení při delší provozní přestávce.

Doběh čerpadla

Při nahřívání TV v externím zásobníku je doběh čerpadla nastaven na 1 minutu. Při nahřívání OV je doběh čerpadla nastaven na 10 minut.

Doběh čerpadla může v případě potřeby změnit autorizovaný servisní technik.

Ochrana 3-cestného servoventilu (jen, pokud je připojen externí zásobník TV s NTC snímačem)

Jestliže je ke kotli připojen externí zásobník TV přes 3-cestný servoventil, pak je tento ventil chráněn proti zaseknutí tak, že pokud po dobu posledních cca 23 hodin nebyl požadavek na ohřev TV v zásobníku (ventil je stále ve stejné poloze), přesune se ventil na chvíli do opačné polohy.

Pojistný ventil

Kotel je vybaven pojistným ventilem s otvíracím tlakem 3 bar. Z vyústění od pojistného ventilu může dojít (při překročení max. tlaku v systému) k výtoku vody, příp. úniku páry. K výstupu přeřadu pojistného ventilu je proto nainstalován svod, který je vyveden na spodní stranu kotle a je nutné jej napojit na odpad.

Čistota otopného systému

Před instalací nového kotle je nevyhnutelné, aby byl systém důkladně vyčištěn. V případě staršího systému je třeba se zbavit usazeného kalu na dně radiátorů, a to nejen u samotných soustav.

U nových systémů je nutné radiátory zbavit konzervačních látek, které jsou používány u většiny výrobců radiátorových těles a potrubí.

Před kotel (tj. na zpáteční potrubí s vratnou otopnou vodou) se doporučuje osadit zachycovač kalů. Zachycovač kalů má být proveden tak, aby umožňoval vyprazdňování v pravidelných časových intervalech, aniž by bylo nutné vypouštět velké množství otopné vody. Zachycovač kalů lze kombinovat s fi ltr em, samotný fi ltr se sít em však není postačující ochranou. Filtr i zachycovač kalů je třeba pravidelně kontrolovat a čistit.

Oběh otopné vody v systému

Otopnou soustavu je nutné řešit tak, aby alespoň přes některé z těles byl neustále umožněn oběh OV v systému a doporučujeme též instalovat by-pass ventil.

Upozornění: V případě připojení na topný/podlahový systém vytápění doporučujeme přidat do otopného systému bezpečnostní ventil proti přehřátí a by-pass.

Úprava plnicí a doplňovací vody

Topnou vodu musíte upravovat,

- překračuje-li celkové množství plnicí a doplňovací vody během doby používání systému trojnásobek jmenovitého objemu topného systému nebo
- nejsou-li splněny mezní hodnoty uvedené v následující tabulce nebo
- je-li hodnota pH topné vody nižší než 6,5 nebo vyšší než 8,5.

Celkový topný výkon kW	Tvrdość vody při specifickém objemu systému ¹⁾					
	≤ 20 l/kW		> 20 l/kW ≤ 50 l/kW		> 50 l/kW	
	°dH	mol/m ³	°dH	mol/m ³	°dH	mol/m ³
< 50	< 16,8	< 3	11,2	2	0,11	0,02
> 50 až ≤ 200	11,2	2	8,4	1,5	0,11	0,02
> 200 až ≤ 600	8,4	1,5	0,11	0,02	0,11	0,02
> 600	0,11	0,02	0,11	0,02	0,11	0,02

¹⁾ Litř jmenovitého objemu/topný výkon; u systémů s více kotli je třeba dosadit nejmenší samostatný topný výkon.

Nevhodné přísady mohou způsobit změny na součástech, zvuky při topném režimu a příp. další následné škody.

- Nepoužívejte žádné nevhodné prostředky proti zamrznutí a korozi, biocidy a těsnicí prostředky.

Při řádném používání následujících přísad nebyly u našich výrobků dosud zjištěny žádné nesrovnalosti.

- Při používání přísad bezpodmínečně dodržujte pokyny výrobce.

Za slučitelnost jakékoli přísady s topným systémem a její účinnost nepřebíráme žádnou záruku

Čistící přísady (následně propláchnutí nezbytné)

- Adey MC₃+
- Adey MC₅
- Fernox F₃
- Sentinel X 300
- Sentinel X 400

Trvalé systémové přísady

- Adey MC₁+
- Fernox F₁
- Fernox F₂
- Sentinel X 100
- Sentinel X 200

Trvalé systémové přísady pro ochranu proti zamrznutí

- Adey MC ZERO
- Fernox Antifreeze Alphi 11
- Sentinel X 500

- Použijete-li výše uvedené přísady, informujte provozovatele o nutných opatřeních.
- Informujte provozovatele o potřebných postupech pro ochranu proti zamrznutí.

Připojení kotle k rozvodům OV

Připojovací koncovky kotle nesmí být zatěžovány silami od potrubního systému otopné soustavy. To předpokládá přesné dodržení rozměrů zakončení všech připojovaných trubek, a to jak výškově, tak z hlediska vzdálenosti od stěny i vzájemné vzdálenosti jednotlivých vstupů a výstupů mezi sebou.

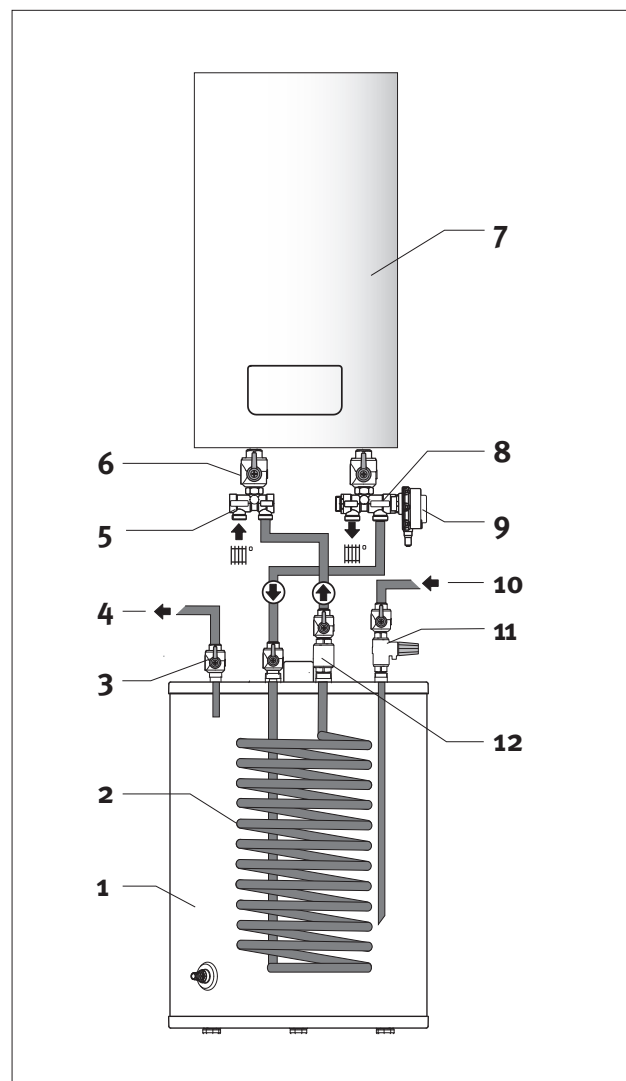
Provozní tlak v otopné soustavě

Otopný systém (měřený na kotli) musí být napuštěn alespoň na hydraulický tlak 1 bar (odpovídá hydrostatické výšce vody 10 m). Doporučuje se udržovat tlak v rozmezí 1 – 2 bar. Expanzní nádoba kotle vyhovuje maximálnímu množství cca 100l otopné vody v systému (při teplotě 75 °C).

Propojení elektrokotle se zásobníkem

Elektrokotle RAY KE je možné propojit s nepřímotopnými zásobníky PROTHERM řady VEQ 75/2 B, FE 120/150/200 BM. Pro zapojení kotle se zásobníkem, je potřeba použít propojovací sestavu skládající se z :

- NTC čidlo pro kontrolu teploty TV v zásobníku
- 3cestný motorický ventil k rozdělení topné vody

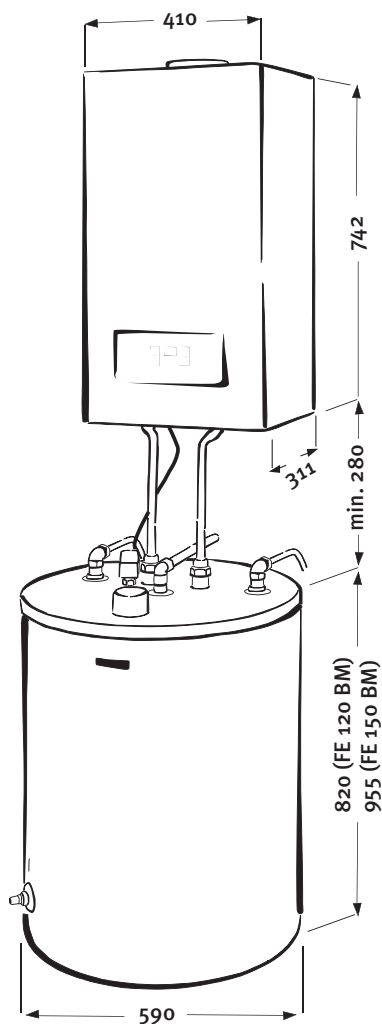


Hydraulické schéma zapojení elektrokotle RAY KE s externím zásobníkem TV

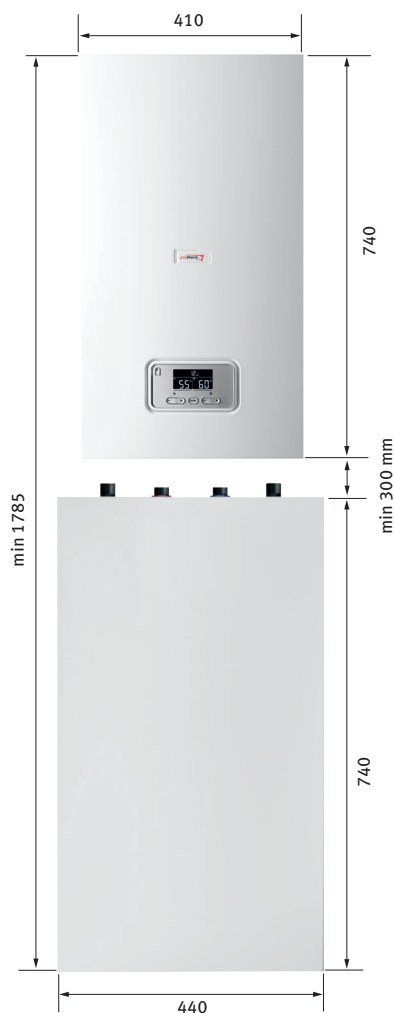
- 1 zásobník TV
- 2 výměník zásobníku
- 3 uzavírací ventil
- 4 výstup TV
- 5 rozdělovací člen
- 6 uzavírací ventil
- 7 elektrokotel
- 8 3-cestný servoventil
- 9 pohon 3-cestného ventilu
- 10 vstup studené vody
- 11 pojistný ventil TV se zpětnou klapkou
- 12 zpětná klapka (musí být namontována ve směru proudění TV)

Propojení se zásobníkem teplé vody

Třícestný ventil a NTC čidlo jsou dostupné jako propojovací sada.



Sestavy kotle RAY KE se zásobníkem FE 120/150 BM
(Aqua komplet RAY AK)

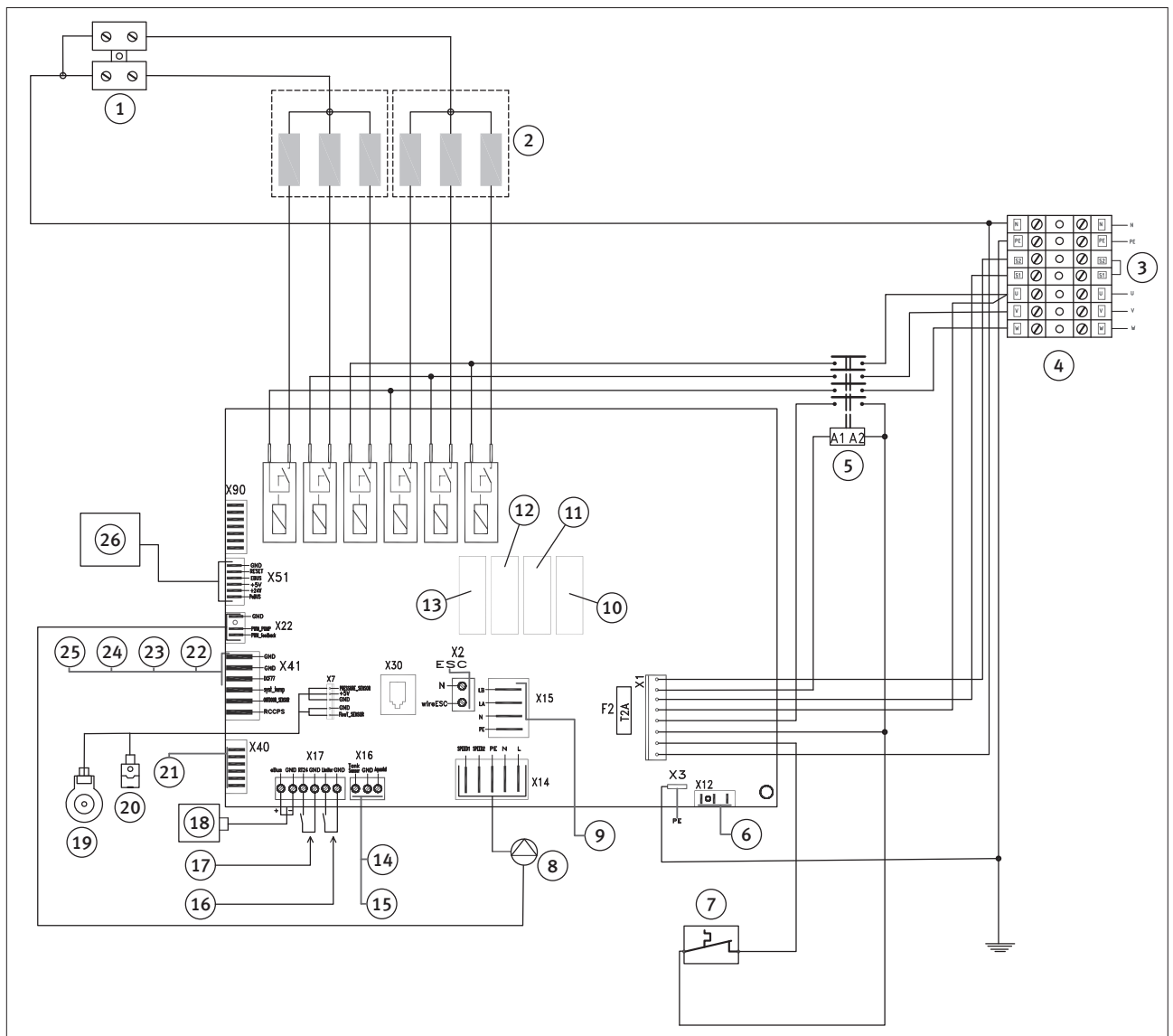


Sestava kotle RAY KE se zásobníkem VEQ 75/2 B

Zpětná klapka (součást přípojovacího příslušenství zásobníku FE 120/150/200 BM na zpátečce topné vody v sadě Aqua komplet) pro ostatní zásobníky není podmínkou instalace.

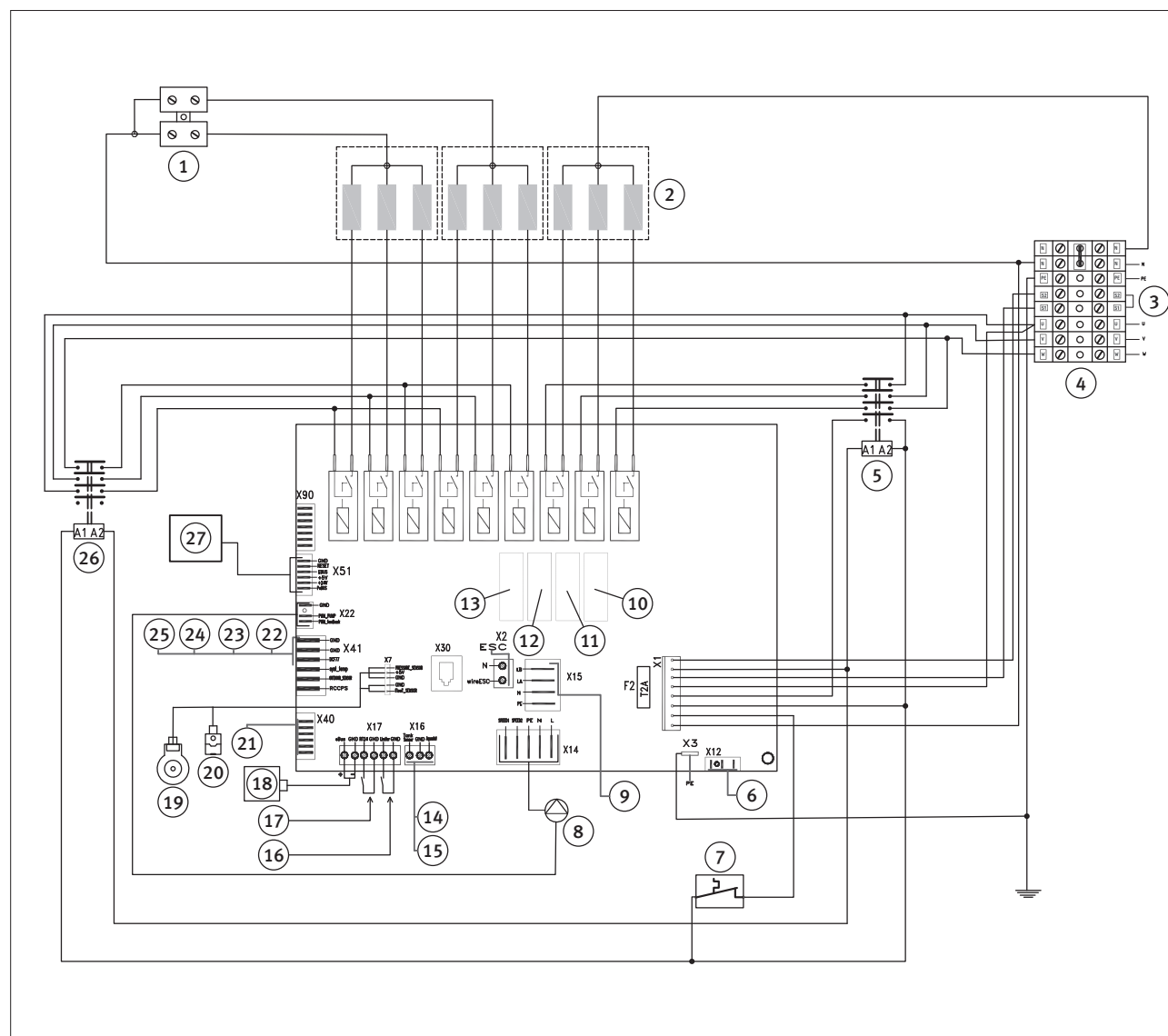
(více v projekčních podkladech 3.2 ZÁSObNÍKY TV)

Schéma zapojení 6 KE /14 EU, 9 KE /14 EU, 12 KE /14 EU, 14 KE /14 EU



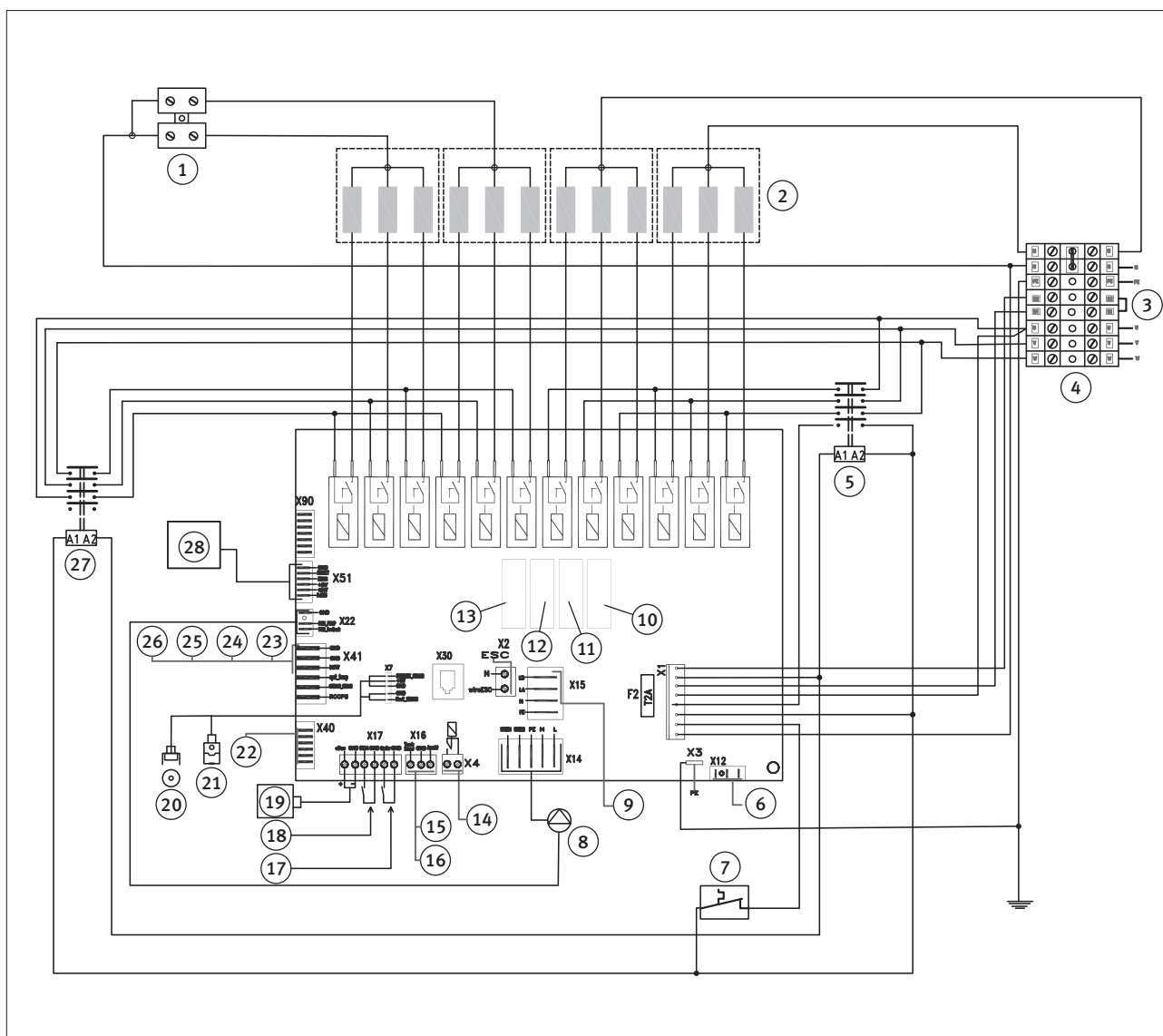
- | | |
|---|---|
| 1 Připojovací svorka N | 13 RE 13 - relé pro dvoustupňové čerpadlo (nikoli EU) |
| 2 Topné tyče 6 kW (2× 3 kW), 9 kW (3 kW + 6 kW), 12 kW (2× 6 kW), 14 kW (2× 7 kW) | 14 Čidlo teploty zásobníku |
| 3 Maximální termostat pro podlahové vytápění (při připojení odstraňte můstek) | 15 Termostat zásobníku |
| 4 Připojení k síti - hlavní připojovací blok | 16 Omezovač výkonu |
| 5 Stykač 1 | 17 Prostorový termostat |
| 6 Připojení k síti pro externí modul VR 40 | 18 Připojka eBUS |
| 7 Bezpečnostní omezovač teploty | 19 Tlakový senzor |
| 8 Čerpadlo topení | 20 Teplotní senzor |
| 9 Připojka pro trojcestný přepínací ventil | 21 Připojení signálu pro externí modul VR 40 |
| 10 RE 14 - relé pro oběhové čerpadlo topení | 22 DCF 77 |
| 11 RE 15 - trojcestný přepínací ventil | 23 Čidlo teploty systému |
| 12 RE 16 - relé pro spínací stykač | 24 Čidlo venkovní teploty |
| | 25 Dálkové řízení cirkulační čerpadlo |
| | 26 Připojení ovládací rozhraní |

Schéma zapojení 18 KE /14 EU, 21 KE /14 EU



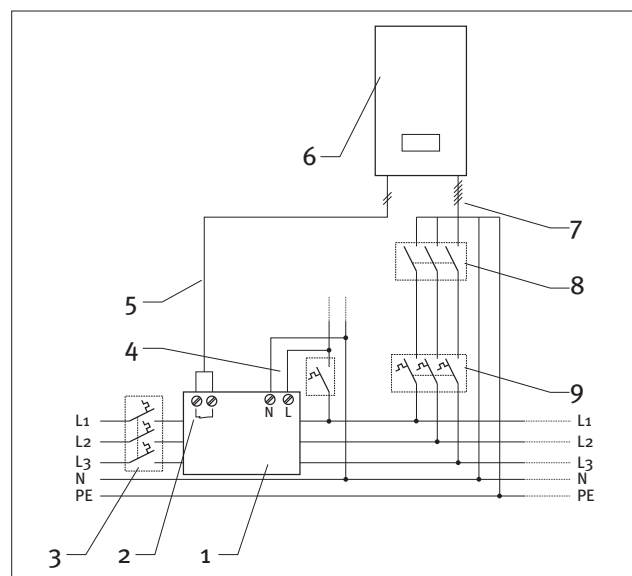
- | | |
|---|--|
| 1 Připojovací svorka N | 14 Čidlo teploty zásobníku |
| 2 Topné tyče 18 kW (3× 6 kW), 21 kW (3× 7 kW) | 15 Termostat zásobníku |
| 3 Maximální termostat pro podlahové vytápění (při připojení odstraňte můstek) | 16 Omezovač výkonu |
| 4 Připojení k síti - hlavní připojovací blok | 17 Prostorový termostat |
| 5 Stykač 1 | 18 Přípojka eBUS |
| 6 Připojení k síti pro externí modul VR 40 | 19 Tlakový senzor |
| 7 Bezpečnostní omezovač teploty | 20 Teplotní senzor |
| 8 Čerpadlo topení | 21 Připojení signálu pro externí modul VR 40 |
| 9 Přípojka pro trojcestný přepínací ventil | 22 DCF 77 |
| 10 RE 14 - relé pro oběhové čerpadlo topení | 23 Čidlo teploty systému |
| 11 RE 15 - trojcestný přepínací ventil | 24 Čidlo venkovní teploty |
| 12 RE 16 - relé pro spínací stykač | 25 Dálkové řízení cirkulační čerpadlo |
| 13 RE 13 - relé pro dvoustupňové čerpadlo (nikoli EU) | 26 Spínací stykač 2 |
| | 27 Připojení ovládací rozhraní |

Schéma zapojení 24 KE /14 EU, 28 KE /14 EU



- | | |
|---|--|
| 1 Připojovací svorka N | 15 Čidlo teploty zásobníku |
| 2 Topné tyče 24 kW (4× 6 kW), 28 kW (4× 7 kW) | 16 Termostat zásobníku |
| 3 Maximální termostat pro podlahové vytápění (při připojení odstraňte můstek) | 17 Omezovač výkonu |
| 4 Připojení k síti - hlavní připojovací blok | 18 Prostorový termostat |
| 5 Stykač 1 | 19 Přípojka eBUS |
| 6 Připojení k síti pro externí modul VR 40 | 20 Tlakový senzor |
| 7 Bezpečnostní omezovač teploty | 21 Teplotní senzor |
| 8 Čerpadlo topení | 22 Připojení signálu pro externí modul VR 40 |
| 9 Přípojka pro trojcestný přepínací ventil | 23 DCF 77 |
| 10 RE 14 - relé pro oběhové čerpadlo topení | 24 Čidlo teploty systému |
| 11 RE 15 - trojcestný přepínací ventil | 25 Čidlo venkovní teploty |
| 12 RE 16 - relé pro spínací stykač | 26 Dálkové řízení cirkulační čerpadlo |
| 13 RE 13 - relé pro dvoustupňové čerpadlo (nikoli EU) | 27 Spínací stykač 2 |
| 14 Připojení kaskáda | 28 Připojení ovládací rozhraní |

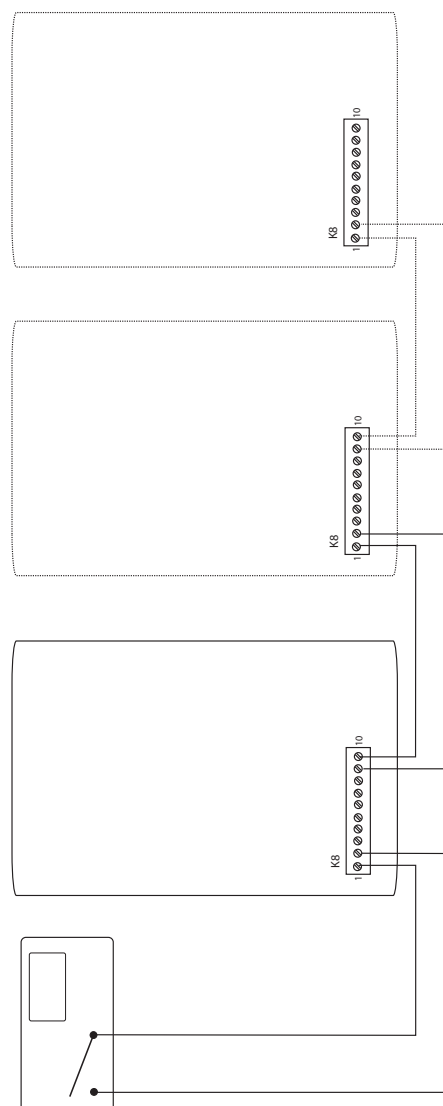
Schéma zapojení odlehčovacího relé

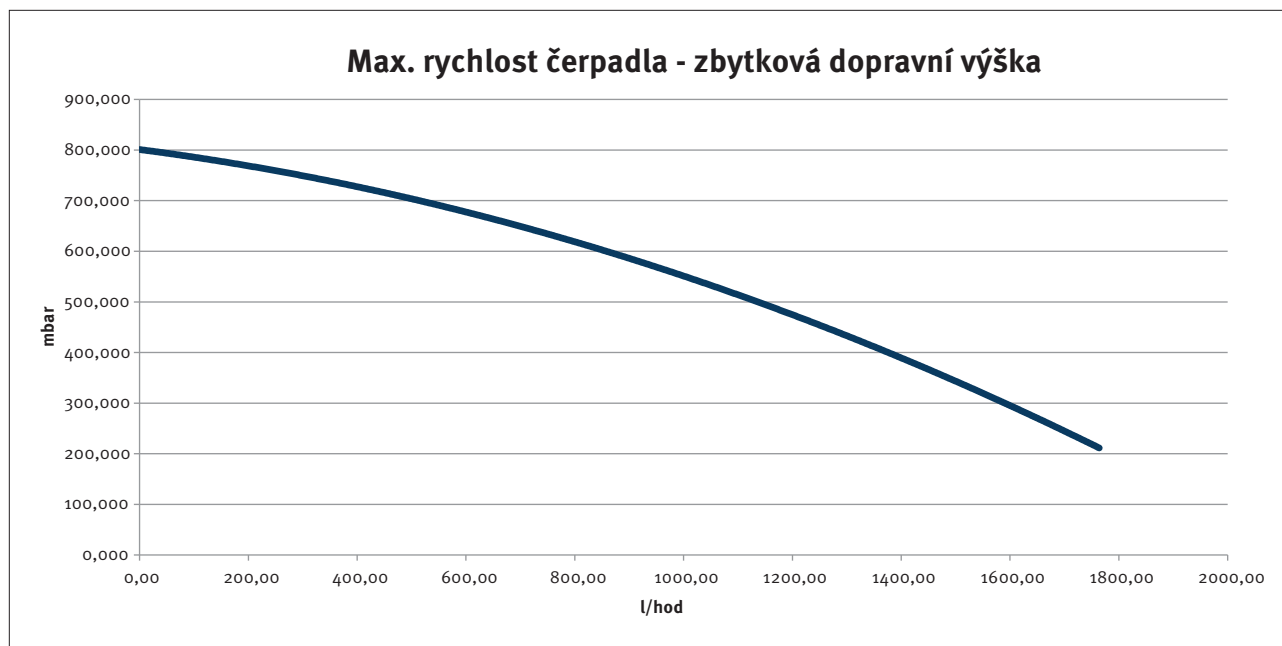


Legenda:

- 1 relé proudového maxima (odlehčovací relé)
- 2 výstup – beznapěťový kontakt
- 3 jistič hlavního přívodu
- 4 napájení pro odlehčovací relé
- 5 připojení ke konektoru X17 (svorky 5 a 6) elektrokotle
- 6 elektrokotel
- 7 připojení na svorky U, V, OV, N, PE přívodní svorkovnice elektrokotle
- 8 vypínač elektrokotle
- 9 jistič elektrokotle

Schéma analogového zapojení do kaskády RAY KE 24 a 28 kW





Doporučené velikosti jističů

Výkon kotle (kW)	Počet a výkon topných článků	Maximální proud jednou fází (A)	Jmenovitý proud jističe (A)
6	2 × 3 kW	9,5 (28*)	10 (32*)
9	3 kW + 6 kW	14 (39*)	16 (50*)
12	2 × 6 kW	18,5	20
14	2 × 7 kW	23	25
18	3 × 6 kW	27,5	32
21	3 × 7 kW	32	40
24	4 × 6 kW	36,5	40
28	4 × 7 kW	43	50

* platí při zapojení na jednu fázi

Technické údaje

	6 KE /14 EU	9 KKE /14 EU	12 KE /14 EU	14 KE /14 EU
Provozní tlak, max.	300 kPa (3 000 mbar)	300 kPa (3 000 mbar)	300 kPa (3 000 mbar)	300 kPa (3 000 mbar)
Objem expanzní nádoby	8 l	8 l	8 l	8 l
Připojky topení výstup/vstup	G 3/4	G 3/4	G 3/4	G 3/4
Rozměr kotle, šířka	410 mm	410 mm	410 mm	410 mm
Rozměr kotle, výška	740 mm	740 mm	740 mm	740 mm
Rozměr kotle, hloubka	315 mm	315 mm	315 mm	315 mm
Čistá hmotnost cca	24,0 kg	24,0 kg	24,0 kg	25,0 kg
Rozsah nastavení topení	25 ... 85 °C	25 ... 85 °C	25 ... 85 °C	25 ... 85 °C
Rozsah nastavení teplá voda (s externím zásobníkem)	35 ... 70 °C	35 ... 70 °C	35 ... 70 °C	35 ... 70 °C
Bezpečnostní omezovač teploty	95 °C	95 °C	95 °C	95 °C
Jmenovitý objemový tok (při $\Delta T = 10$ K)	516 l/h	774 l/h	1 032 l/h	1 204 l/h
"Zbytková dopravní výška čerpadla (při $\Delta T = 10$ K)"	45 kPa (450 mbar)	40 kPa (400 mbar)	34,5 kPa (345,0 mbar)	30 kPa (300 mbar)
Počet topných tyčí (kus \times kW)	2 \times 3	1 \times 3 a 1 \times 6	2 \times 6	2 \times 7
Elektrické připojení	3 \times 230V/400V + N + PE, 50 Hz	3 \times 230V/400V + N + PE, 50 Hz	3 \times 230V/400V + N + PE, 50 Hz	3 \times 230V/400V + N + PE, 50 Hz
Třída ochrany	IP 40	IP 40	IP 40	IP 40
Topný výkon	6 kW	9 kW	12 kW	14 kW
Příkon, max.	3 \times 9,5 A	3 \times 14 A	3 \times 18,5 A	3 \times 23 A
Spínací stupeň	1,0 kW	1,0 kW	2,0 kW	2,3 kW
Bezpečnostní jmenovitý proud	10 A	16 A	20 A	25 A

	18 KE /14 EU	21 KE /14 EU	24 KE /14 EU	28 KE /14 EU
Provozní tlak, max.	300 kPa (3 000 mbar)	300 kPa (3 000 mbar)	300 kPa (3 000 mbar)	300 kPa (3 000 mbar)
Objem expanzní nádoby	8 l	8 l	8 l	8 l
Připojky topení výstup/vstup	G 3/4	G 3/4	G 3/4	G 3/4
Rozměr kotle, šířka	410 mm	410 mm	410 mm	410 mm
Rozměr kotle, výška	740 mm	740 mm	740 mm	740 mm
Rozměr kotle, hloubka	315 mm	315 mm	315 mm	315 mm
Čistá hmotnost cca	25,0 kg	26,0 kg	27,0 kg	27,0 kg
Rozsah nastavení topení	25 ... 85 °C	25 ... 85 °C	25 ... 85 °C	25 ... 85 °C
Rozsah nastavení teplá voda (s externím zásobníkem)	35 ... 70 °C	35 ... 70 °C	35 ... 70 °C	35 ... 70 °C
Bezpečnostní omezovač teploty	95 °C	95 °C	95 °C	95 °C
Jmenovitý objemový tok (při $\Delta T = 10$ K)	1 548 l/h	1 806 l/h	2 064 l/h	2 408 l/h
"Zbytková dopravní výška čerpadla (při $\Delta T = 10$ K)"	24 kPa (240 mbar)	20 kPa (200 mbar)	16,5 kPa (165,0 mbar)	11 kPa (110 mbar)
Počet topných tyčí (kus \times kW)	3 \times 6	3 \times 7	4 \times 6	4 \times 7
Elektrické připojení	3 \times 230V/400V + N + PE, 50 Hz	3 \times 230V/400V + N + PE, 50 Hz	3 \times 230V/400V + N + PE, 50 Hz	3 \times 230V/400V + N + PE, 50 Hz
Třída ochrany	IP 40	IP 40	IP 40	IP 40
Topný výkon	18 kW	21 kW	24 kW	28 kW
Příkon, max.	3 \times 27,5 A	3 \times 32 A	3 \times 36,5 A	3 \times 43 A
Spínací stupeň	2,0 kW	2,3 kW	2,0 kW	2,3 kW
Bezpečnostní jmenovitý proud	32 A	40 A	40 A	50 A