

***Výrobce si vyhrazuje právo provést změny, které považuje za vhodné a které nebudou uvedeny v návodu k použití, při zachování základních vlastností výrobku.***

***Der Hersteller behält sich das Recht vor, Änderungen am Produkt durchzuführen, sofern die grundsätzlichen Eigenschaften und die Eignung des Standspeichers für den Verwendungszweck unberührt bleiben.***

***Výrobce si vyhrazuje právo na změny v výrobku, které nejsou uvedeny v tomto návodu.***

***Výrobce si vyhrazuje právo provést nezbytné změny, které nejsou uvedeny v návodu k použití, ale charakteristické vlastnosti výrobku zůstávají zachovány.***

***Ražotājs no savas puses, without brīdinājuma, atstāj tiesības veikt izmaiņas ierīces uzbūvē, lai uzlabotu tās tehnoloģiskos un ekspluatācijas parametrus.***

***Výrobce nechal za sebou право без уведомления потребителя вносить изменения в конструкцию изделий для улучшения их технологических и эксплуатационных параметров.***

## Podmínky pro bezpečný a spolehlivý provoz

1. Seznámení se s obsahem tohoto návodu vám umožní správnou instalaci a obsluhu přístroje a zajistí jeho dlouhodobý a spolehlivý provoz.
2. Výrobce si vyhrazuje právo provést změny, které považuje za vhodné a které nebudou uvedeny v návodu k použití, při zachování základních vlastností výrobku.
3. Instalace a používání výměníku v rozporu s tímto návodem není dovoleno - hrozí nebezpečí poruchy a ztráty záruky.
4. Spotřebič nesmí být instalován v místnostech, kde okolní teplota může klesnout pod 0 °C.
5. Instalaci a uvedení výměníku do provozu a provedení doprovodných instalací je třeba svěřit **specializované** servisní firmě a důsledně dodržovat pokyny pro montáž a provoz výrobku.
6. Výměník tepla se montuje pouze ve svislé poloze na třech šroubovacích nožičkách.
7. Spotřebič musí být instalován v takové poloze a takovým způsobem, aby nouzový únik z nádrže nebo přípojek nezpůsobil zaplavení místnosti.
8. Po instalaci musí být spotřebič připojen k vodovodní síti, ústřednímu topení a solárnímu systému podle schématu v tomto návodu. Pokud není připojení provedeno v souladu s návodem, vede to ke ztrátě záruky a může mít za následek poruchu.
9. Připojení k vodovodnímu systému se provede podle normy PN-76/B-02440.
10. Výměník je tlakové zařízení určené pro připojení k vodovodnímu systému s tlakem nepřesahujícím 0,6 MPa. Pokud je tlak v systému vyšší než 0,6 MPa, musí být před výměníkem instalován redukční ventil.
11. Odkapávání vody z vypouštěcího potrubí pojistného ventilu je normální a nemělo by se mu bránit, protože ucpání ventilu může způsobit poruchu.
12. Výměník nepoužívejte, pokud je pojistný ventil pravděpodobně vadný.
13. Nádrž je vybavena hořčíkovou anodou, která tvoří dodatečnou aktivní ochranu proti korozi. Anoda je spotřební díl a podléhá opotřebení. **Stav anody by se měl kontrolovat jednou za 12 měsíců a každých 18 měsíců by se měla anoda bezpodmínečně vyměnit.**
14. Jmenovitá teplota výměníku nesmí překročit 95 °C.

Výměníky mohou být navíc vybaveny elektrickým ohříváčem s termostatem. (GRW-1.4/230; GRW-2.0/230; GRW-3.0/230 nebo GRW-4.5/400) místo 1½" zástrčky.

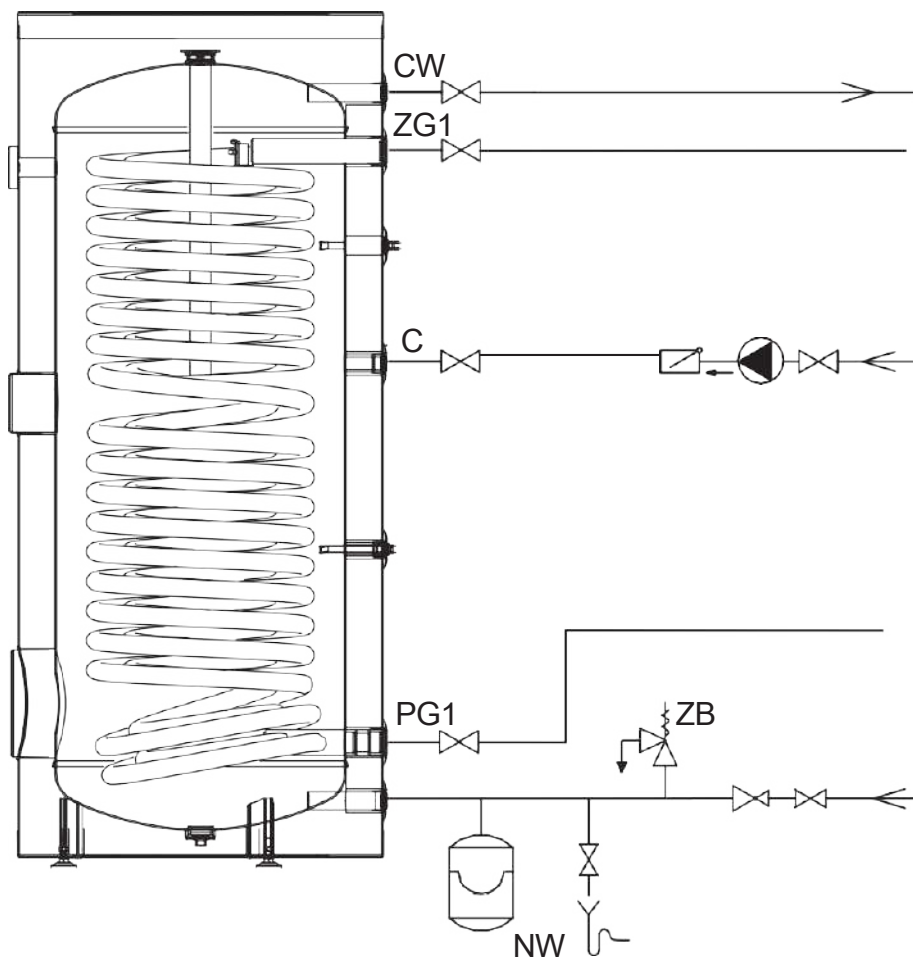
Maximální délka ohříváče: Maximální délka ohříváče: 450 mm.

## Připojení k ústřednímu topení

Připojení k systému ústředního vytápění by mělo být provedeno pomocí připojovacích šroubů 1¼" a před šrouby by měly být umístěny uzavírací ventily.

V systému s nuceným oběhem (s vodním čerpadlem ústředního topení) je třeba zajistit dostatečný průtok topné vody, aby výměník tepla dosáhl výkonu uvedeného v tabulce "Technické údaje".

Model SWPC je vybaven dvojitou cívkou.



## Připojení k vodovodnímu systému

---

Připojení k vodovodnímu systému by mělo být provedeno v souladu s normou PN-76/B-02440. Výměník je tlakové zařízení určené pro připojení k vodovodnímu systému s tlakem nepřesahujícím 0,6 MPa. Pokud je tlak v systému vyšší než 0,6 MPa, měl by být před výměníkem instalován redukční ventil.

Výměník by měl být připojen k vodovodnímu systému následujícím způsobem:

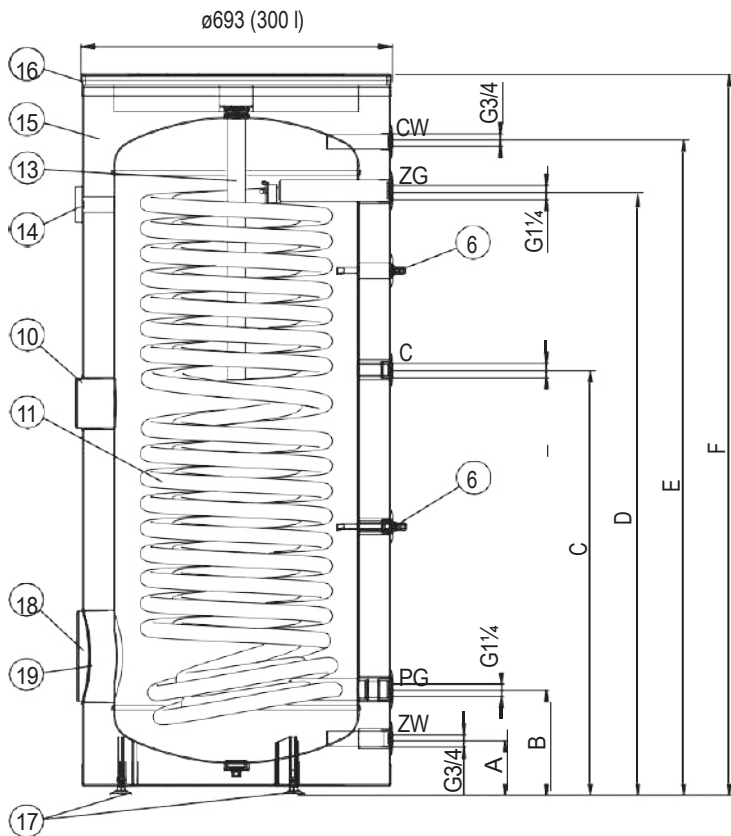
- instalujte T-kus s pojistným ventilem s otevíracím tlakem 6 bar\* a vypouštěcím ventilem na přívod studené užitkové vody [ZW]; mezi nádrží a pojistným ventilem nebo na jeho výstupu nesmí být žádný uzavírací ventil nebo škrticí prvek průtoku; pojistný ventil musí být instalován tak, aby byl viditelný únik vody,
- připojte výměník s nainstalovaným pojistným ventilem k vodovodnímu systému,
- nainstalujte na přívod studené vody uzavírací ventil.

Výstup horké vody by měl být připojen k vývodu, který je umístěn na horní straně výměníku.

Každý výměník je vybaven vývodem pro připojení cirkulačního systému teplé vody.

\*Je nutné použít pojistný ventil zvolený podle výkonu zdroje tepla. Instalace pojistného ventilu s nedostatečnou kapacitou může vést k nadměrnému zvýšení tlaku ve výměníku a v důsledku toho k netěsnosti. V takovém případě se záruka nevztahuje na vzniklé škody.

## Výstavba výměníků SWPC (300l)



[6] - senzorová trubice

A-F - rozměry uvedené v tabulce

[10] - připojení elektrického topení (zástrčka 1½")

[11] - dvojitá topná spirála

[13] - hořčíková anoda

[14] - teploměr

[15] - tepelná izolace

[16] - horní kryt

[17] - zápatí

[18] - kontrolní otvor

[19] - Kryt kontrolního otvoru ZW

- studená voda

CW - teplá voda C

- cirkulace

ZG - přívod topného média PG -

zpátečka topného média

---

**Rozměry SWPC**

---

	<b>300</b>
<b>A</b>	127
<b>B</b>	237
<b>C</b>	953
<b>D</b>	1354
<b>E</b>	1464
<b>F</b>	1615

---

## Spuštění

---

Před uvedením výměníku do provozu je třeba vizuálně zkontrolovat připojení jednotky a správnost instalace podle schémat. Výměník by měl být naplněn vodou:

- otevřete ventil na přívodu studené vody,
- otevřete napouštěcí ventil teplé vody v systému (plný průtok vody bez vzduchových bublin znamená, že je zásobník plný),
- zavřete kohoutky,

Otevřete ventily připojující topný systém k výměníku. Zkontrolujte těsnost spojů na straně pitné vody a na straně topného média. Zkontrolujte funkci pojistného ventilu (podle pokynů výrobce ventilu).

## Vyprázdnění nádrže

---

Vyprázdnění nádrže na vodu:

- zavřete ventily připojující výměník k topnému okruhu,
- zavřete ventil na přívodu studené vody do výměníku,
- otevřete vypouštěcí ventil.

## Operace

---

Výměníky jsou v provozu bezpečné a spolehlivé, pokud jsou dodržována následující pravidla:

- Každých 14 dní zkontrolujte funkci pojistného ventilu (pokud voda neproudí, je ventil vadný a výměník se nesmí provozovat).
- Nádrž pravidelně čistěte od nahromaděných usazenin. Četnost čištění nádrže závisí na tvrdosti vody v dané oblasti. Tuto činnost nechte provést servisní firmou.
- Utáhněte šrouby krytu [19] momentem 18-22 Nm.
- Jednou ročně zkontrolujte hořčíkovou anodu.
- Hořčíkovou anodu je nutné vyměnit každých 18 měsíců.
- výměna anody [13]: sejměte horní kryt [16], vyjměte izolační kotouč pod ním, uzavřete uzavírací ventil přívodu studené vody, otevřete kohoutek teplé vody na směšovači, otevřete vypouštěcí ventil, vypusťte ze systému tolik vody, abyste mohli vyměnit anodu bez zaplavení místnosti, odšroubujte zátku a vyjměte anodu.
- Z hygienických důvodů by se voda měla pravidelně ohřívat na teplotu vyšší než 70 °C.
- Jakékoli poruchy jednotky je třeba nahlásit servisnímu středisku.
- Doporučuje se, aby výtlačné potrubí a připojovací potrubí cívky byly tepelně izolovány, aby se minimalizovaly tepelné ztráty.

Výše uvedená opatření si musíte provést sami a nevztahuje se na ně záruční

servis.



## Technické údaje

Výměník teplé vody pro domácnost		SWPC
Jmenovitá kapacita	l	300
Hodnocení tlaku	nádrž	0,6
	cívka	1
Jmenovitá teplota	°C	95
Povrch cívky	m <sup>2</sup>	4,22
Kapacita cívky	dm <sup>3</sup>	~27
Výkon cívky	kW	120* / 36**
Kapacita cívky	l/h	3000* / 900**
Hmotnost bez vody	kg	146
Hořčíková anoda M8 ø40	mm	590

\*80/10/45°C - teplota topné vody / teplota napájecí vody / teplota provozní vody;  
\*\*55/10/45°C - průtok topné vody spirálou 2,5 m<sup>3</sup>/h.

## **Postup v případě poškození nebo nesrovnalostí**

---

<b>Nesrovnalost</b>	<b>Příručka k postupu</b>
Únik vody z nádrže	vypněte přívod studené vody a uzavírací ventily ústředního topení a kontaktujte servisní oddělení.
Nadměrné zvýšení tlaku v nádrži	
Zvýšení tlaku v systému CO	
Špinavá voda v jednotce	Vyčistěte nádrž z nahromaděného kalu - v tomto případě se obraťte na specializovaného poskytovatele služeb.

## **Recyklace a likvidace odpadu**

---

### **Likvidace výrobků a zařízení:**

Výrobek nebo zařízení se nesmí likvidovat společně s domovním odpadem. Zajistěte správnou likvidaci výrobku a veškerého vybavení. Je třeba dodržovat všechny platné předpisy.

## **Vyřazení z provozu**

---

S použitým výrobkem se nesmí nakládat jako s komunálním odpadem. Správná likvidace použitého výrobku zabrání možným negativním dopadům na životní prostředí, které by mohly nastat, pokud by se s odpadem řádně nenakládalo. Podrobnější informace o způsobu recyklace tohoto výrobku získáte u místního úřadu pro nakládání s odpady.