

TECHNICKÝ LIST – MONTÁŽNÍ NÁVOD

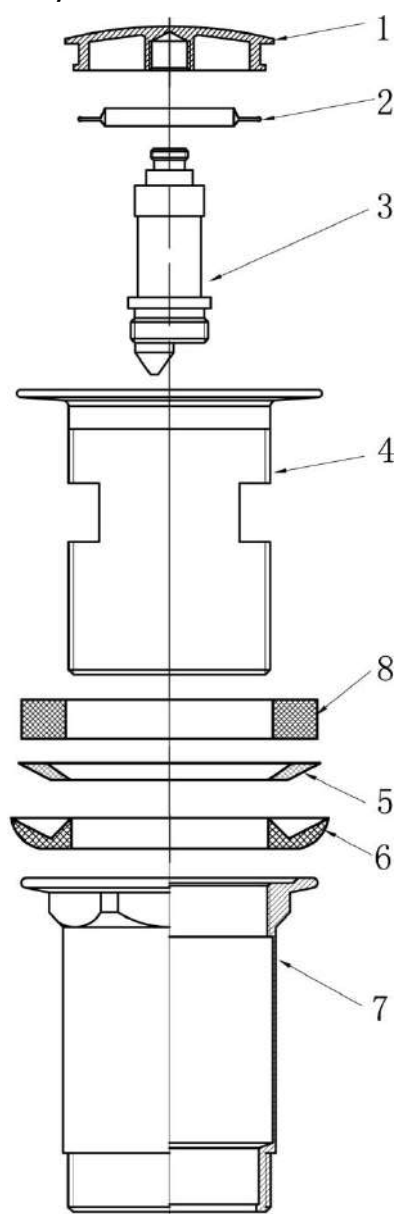
TECHNICKÝ LIST – MONTÁŽNY NÁVOD

CZ

CLIC - CLAC výpusť středová uzavírací celokovová chromovaná s přepadem 5/4"

SK

CLIC – CLAC výpusť stredová uzatváracia celokovová chrómovaná s prepacom 5/4"



CZ

1. Horní díl zátky
2. Těsnění
3. Aretační díl
4. Tělo
5. Těsnění
6. Těsnění
7. Matice
8. Těsnění

SK

1. Horný diel zátky
2. Tesnenie
3. Aretačný diel
4. Telo
5. Tesnenie
6. Tesnenie
7. Matica
8. Tesnenie