

TECHNICKÝ LIST – MONTÁŽNÍ NÁVOD

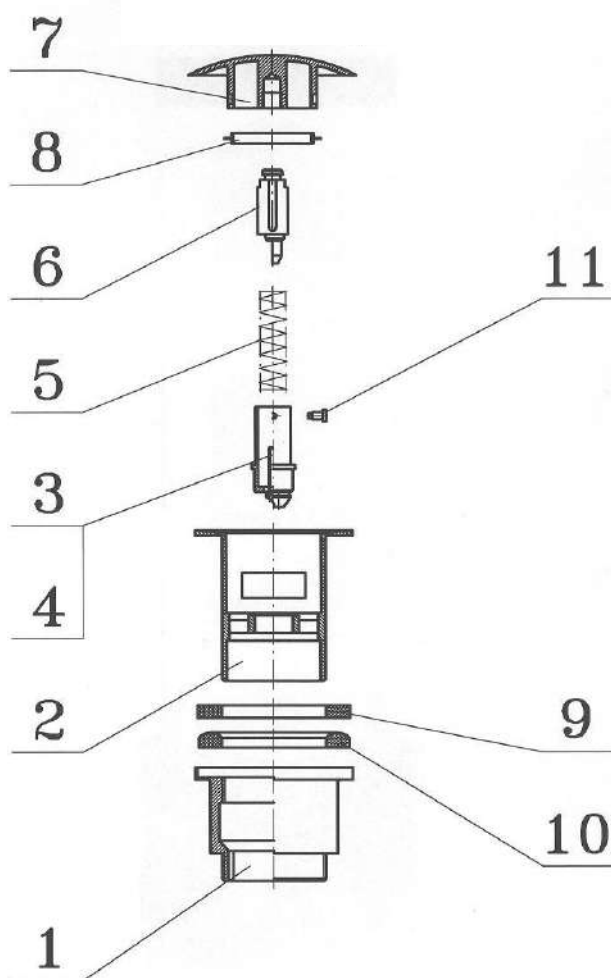
TECHNICKÝ LIST – MONTÁŽNY NÁVOD

CZ

CLIC-CLAC uzavírací výpusť celokovová chromovaná
s přepadem $\varnothing 5/4''$

SK

CLIC-CLAC uzatváracia výpusť celokovová chrómovaná
s prepadom $\varnothing 5/4''$



CZ

1. Matice
2. Tělo
3. Středový díl
4. Středový díl
5. Pružina
6. Aretační díl
7. Horní díl zátky
8. Těsnění
9. Těsnění
10. Těsnění
11. Šroub

SK

1. Matica
2. Telo
3. Stredový diel
4. Stredový diel
5. Pružina
6. Aretačný diel
7. Horný diel zátky
8. Tesnenie
9. Tesnenie
10. Tesnenie
11. Skrutka