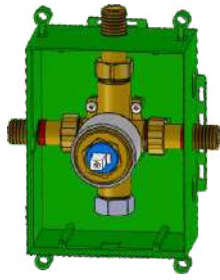


BOX 50

MONTÁŽNÍ POSTUP (ZEĎ) • MOUNTING PROCEDURE (WALL) • MONTÁŽNY POSTUP (STENA)

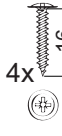
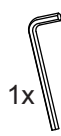
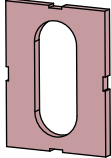
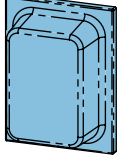
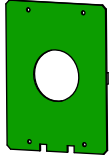


50-08

50-09

50-10

50-13 50-06 50-07



1x

1x

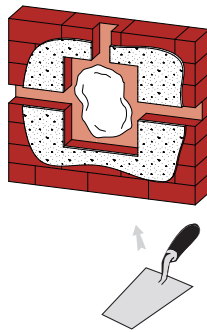
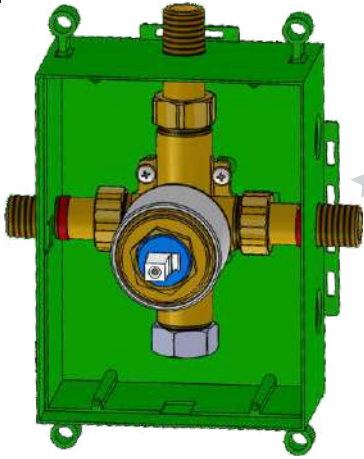
1x

1x

4x

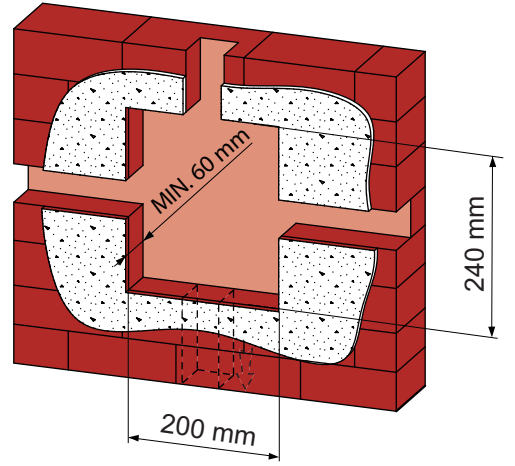
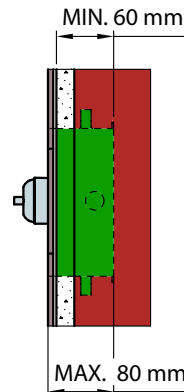
4x

2



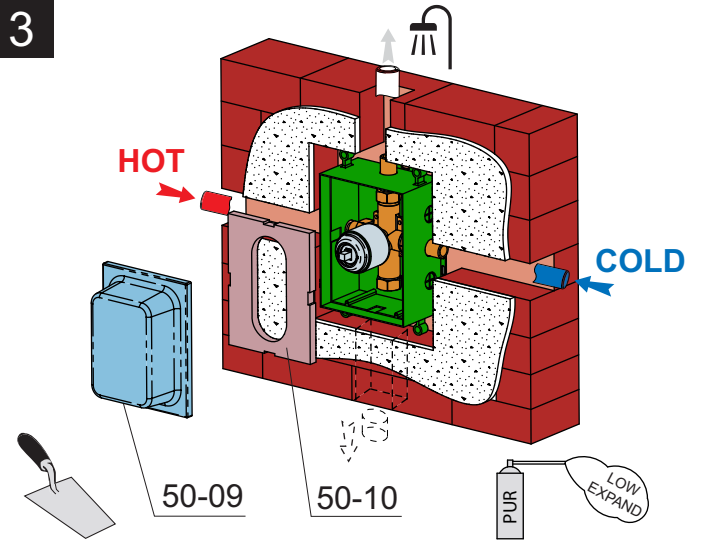
1

ZEĎ • WALL • STENA

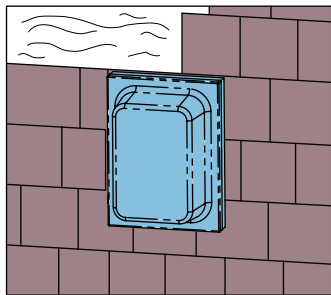


3

3

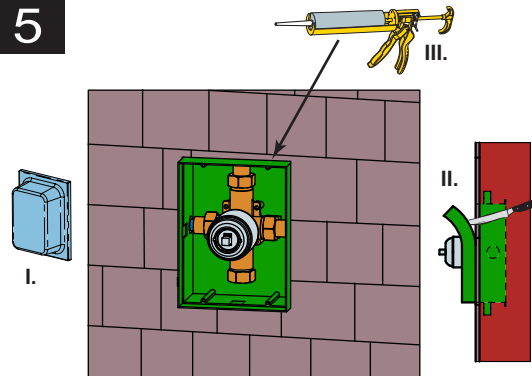


4



OBLOŽIT ZE • TILE THE WALL
OBLOŽÍ! STENU

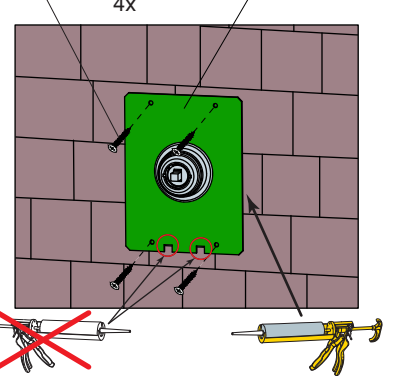
5



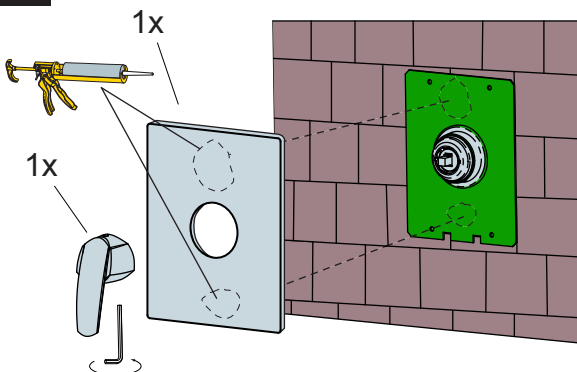
O ÍZNOUT • CUT • ODREZA!

6

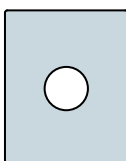
50-06 (50-07) 50-08



7



0050C



P/50050

P/56050

P/57050

