

# VICTRIX X TT 2 ErP



Závěsné kondenzační kotle určené k vytápění



## VICTRIX X TT 2 ErP

Immergas VICTRIX X TT ErP jsou závěsné kondenzační kotle s uzavřenou spalovací komorou určené k vytápění.

Písmeno „X“ v názvu označuje kotel, který je určen pouze k vytápění, ale je možné ke kotli připojit i nepřímotopný zásobník TUV.

Při takové instalaci není potřeba žádná rozšiřovací sada, protože motor trojcestného ventilu je i v topných verzích v základní výbavě.

Kondenzační kotle VICTRIX X TT 2 ErP jsou vybaveny modulovanými, energeticky úspornými čerpadly. Po dopojení venkovní sondy (volitelné příslušenství) je ekvitermní regulace v základní výbavě kotle.

Díky elektronickému vybavení lze připojit řídicí jednotku CAR<sup>v2</sup>, která umožňuje monitorování kotle a regulaci v závislosti na aktuálních klimatických podmínkách.

Tyto kotle jsou zaregistrovány do databáze SVT (Seznam výrobků a technologií) k Operačnímu programu Životní prostředí (OPŽP) 2014-2020 "Kotlíkové dotace".

- Třída sezonní energetické účinnosti vytápění - A
- Adaptivní řízení spalování
- Ekvitermní regulace v základní výbavě
- Energeticky úsporné modulované čerpadlo
- Možnost připojit nepřímotopný zásobník TUV
- Trojcestný ventil v základní výbavě
- Možnost připojit zónové jednotky DIM ErP
- Možnost vzdálené správy - DOMINUS
- VICTRIX 12 X TT 2 ErP - SVT kód - SVT20371
- VICTRIX 20 X TT 2 ErP - SVT kód - SVT20372

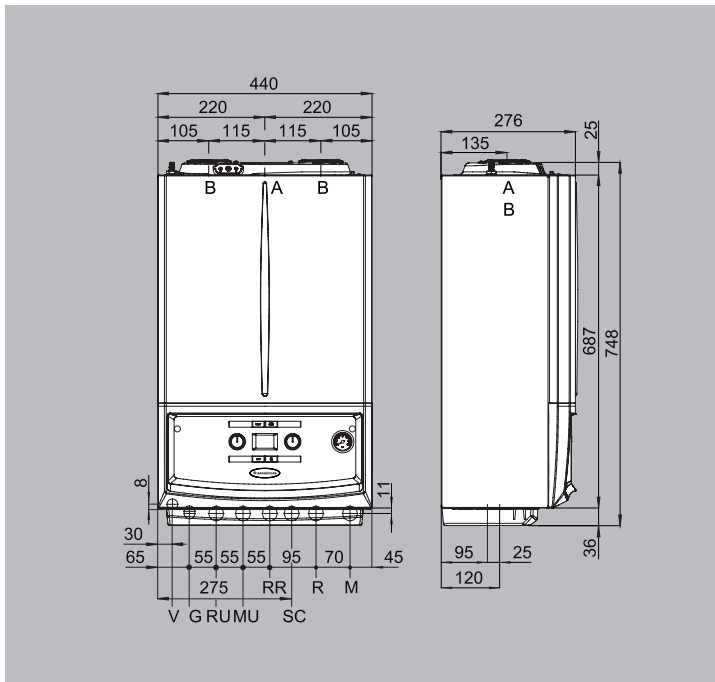


Model	Kód	Výkon kW			Uzavřená spalovací komora	Adaptivní řízení spalování	Třída NOx	Stupeň el. krytí	Cena bez DPH
		Topení Min.	Topení Max.	TUV Max.					
VICTRIX 12 X TT 2 ErP	3.025638	1,9	12,0	12,0	•	•	6	IPX5D	na dotaz
VICTRIX 20 X TT 2 ErP	3.025640	3,0	20,5	20,5	•	•	6	IPX5D	na dotaz



VIPS gas s.r.o., Na Bělidle 1135, 460 06, Liberec 6  
tel.: 485 108 041, obchod@vipsgas.cz  
www.vipsgas.cz, www.immergas.cz

VICTRIX 12 / 20 X TT 2 ErP



Legenda

V	Elektrické připojení
G	Plyn
RR	Přívod SV - plnění kotle
R	Zpátečka z topného okruhu
M	Výstup do topného okruhu
RU	Zpátečka ze spirály zásobníku*
MU	Výstup do spirály zásobníku*
SC	Odvod kondenzátu
A	Odvod spalin / sání vzduchu
B	Přívod vzduchu pro dělené odkouření

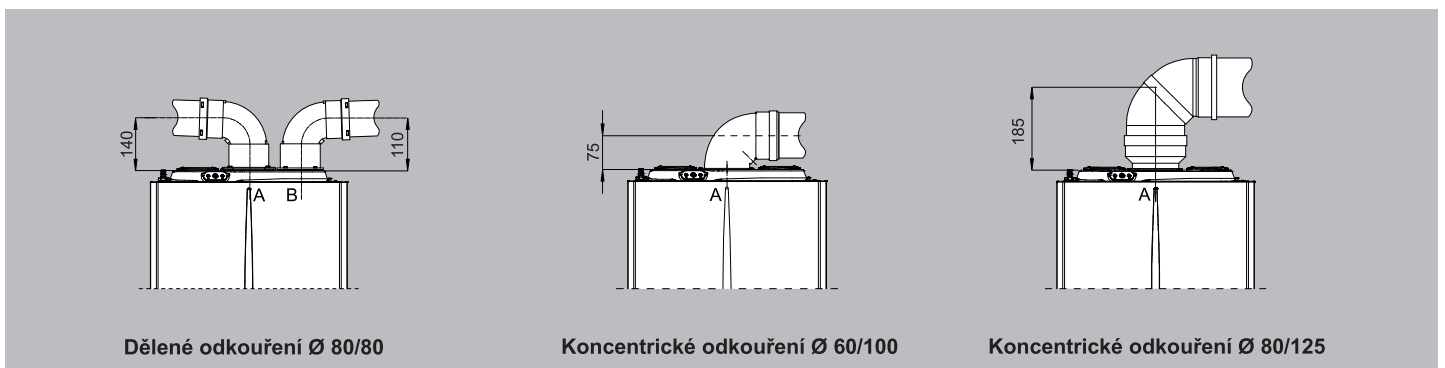
Hydraulické připojení VICTRIX 12 / 20 X TT 2 ErP

Plyn	Okruh TUV		Okruh topení	
G	RR	MU-RU*	R	M
3/4"	1/2"	3/4"	3/4"	3/4"

\* V případě instalace nepřímotopného zásobníku TUV

Způsoby odkouření

VICTRIX 12 / 20 X TT 2 ErP



Maximální délky odkouření - (lineární metry)

	Dělené odkouření Ø 80/80**	Koncentrické odkouření Ø 60/100	Koncentrické odkouření Ø 80/125
Horizontálně	36	12,9	32
Vertikálně	41	14,4	32

\*\* Součet sání vzduchu + odvod spalin

Základní příslušenství

	Kód	Cena bez DPH
Řídicí jednotka CAR <sup>v2</sup>	3.021395	4 400,-
Bezdrátová řídicí jednotka CAR <sup>v2</sup>	3.021623	7 000,-
Venkovní sonda pro ekvitermní regulaci	3.014083	900,-
Sonda snímání teploty v nepřímotopném zásobníku TUV	3.019375	290,-