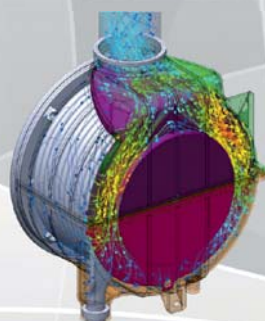


Závěsné kondenzační kotle s průtokovým ohřevem TUV



VICTRIX TERA

Immergas VICTRIX TERA jsou závěsné kondenzační kotle s uzavřenou spalovací komorou určené k vytápění a průtokovému ohřevu TUV.

Kondenzační kotle VICTRIX TERA jsou vybaveny modulovanými, energeticky úspornými čerpadly. Po dopojení venkovní sondy (volitelné příslušenství) je ekvitermní regulace v základní výbavě kotle.

Díky elektronickému vybavení lze připojit řídicí jednotku CAR^{V2}, která umožňuje monitorování kotle a regulaci v závislosti na aktuálních klimatických podmínkách.

Tyto kotle jsou zaregistrovány do databáze SVT (Seznam výrobků a technologií) k Operačnímu programu Životní prostředí (OPŽP) 2014-2020 "Kotlíkové dotace".

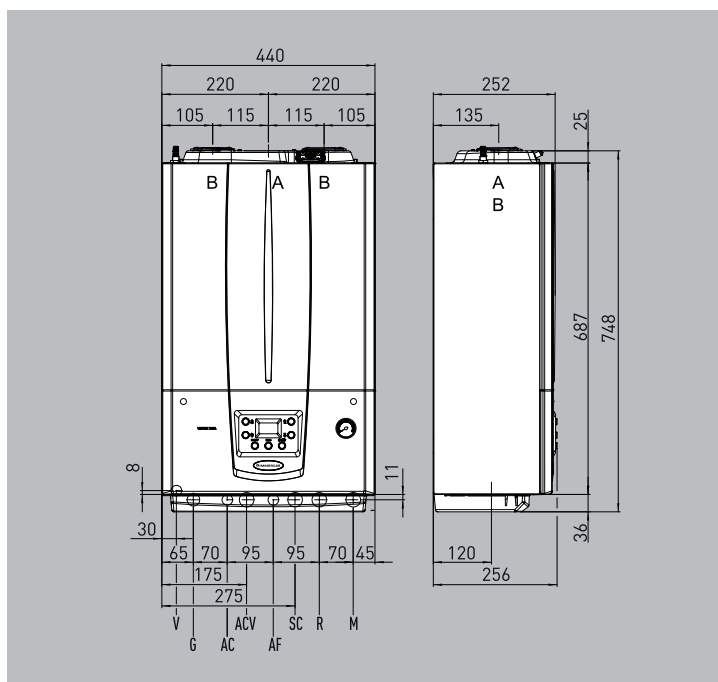
- Třída sezonní energetické účinnosti vytápění - A
- Třída energetické účinnosti ohřevu TUV - A
- Deklarovaný zátěžový profil - XL
- Nerezová spirála kondenzačního výměníku
- Ekvitermní regulace v základní výbavě
- Možnost připojit zónové jednotky DIM ErP
- Možnost připojení termostatu CAR^{V2}
- Možnost vzdálené správy - DOMINUS
- VICTRIX TERA 28 1 - SVT kód - SVT21962
- VICTRIX TERA 32 1 - SVT kód - SVT21963



Model	Kód	Výkon kW			Uzavřená spalovací komora	Sekundární výměník TUV	Stupeň el. krytí	Ohřev TUV o Δ 30°C	Cena bez DPH
		Topení Min.	Topení Max.	TUV Max.					
VICTRIX TERA 28 1	3.027370	4,3	24,1	28,3	•	•	IPX5D	14,1 l/min.	na dotaz
VICTRIX TERA 32 1	3.027371	4,9	28,0	32,0	•	•	IPX5D	16,5 l/min.	51 500,-

TECHNICKÁ DATA

VICTRIX TERA 28 / 32 1



Legenda

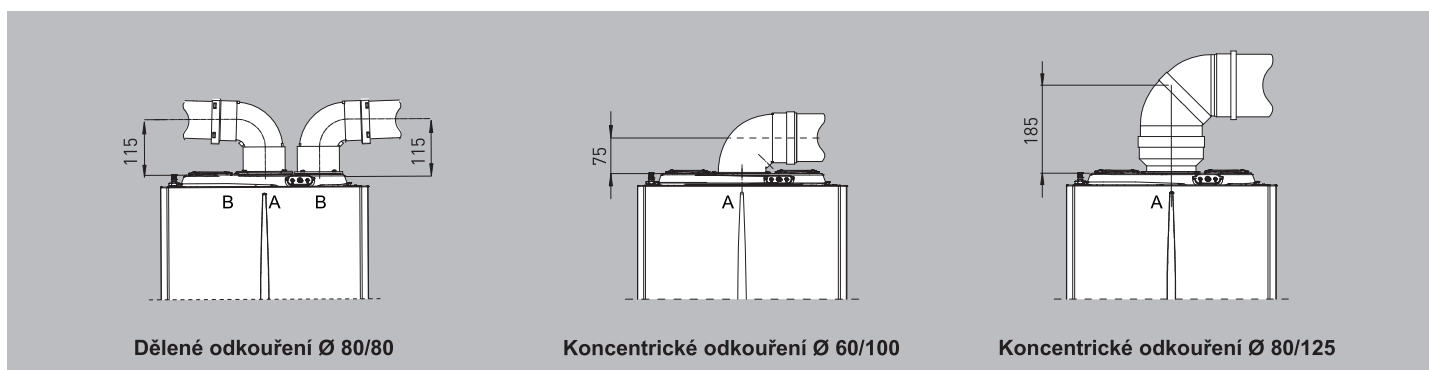
V	Elektrické připojení
G	Plyn
AC	Výstup TUV
ACV	Vstup UV při instalaci solárního ventilu
AF	Vstup SV
R	Zpátečka z topného okruhu
M	Výstup do topného okruhu
SC	Odvod kondenzátu
A	Odvod spalin / sání vzduchu
B	Přívod vzduchu pro dělené odkouření

Hydraulické připojení VICTRIX TERA 28 / 32 1

Plyn	Okruh TUV		Okruh topení	
G	AC	AF	R	M
3/4"	1/2"	1/2"	3/4"	3/4"

Způsoby odkouření

VICTRIX TERA 28 / 32 1



Maximální délky odkouření - (lineární metry)

	Dělené odkouření Ø 80/80**	Koncentrické odkouření Ø 60/100	Koncentrické odkouření Ø 80/125
Horizontálně	36	12,9	32
Vertikálně	41	14,4	32

** Součet sání vzduchu + odvod spalin

Základní příslušenství

	Kód	Cena bez DPH
Řídicí jednotka CAR ^{v2}	3.021395	4 400,-
Bezdrátová řídicí jednotka CAR ^{v2}	3.021623	7 000,-
Venkovní sonda pro ekvitermní regulaci	3.014083	900,-
DOMINUS - vzdálená správa kotle přes internet	3.026273	12 000,-