

## Závěsné kondenzační kotle s průtokovým ohřevem TUV



### VICTRIX TERA V2 28 EU

Immergas VICTRIX TERA V2 28 EU je závěsný kondenzační kotel s uzavřenou spalovací komorou určený k vytápění a průtokovému ohřevu TUV.

Kondenzační kotel VICTRIX TERA V2 28 EU je vybaven novým kondenzačním modulem a energeticky úsporným čerpadlem.

Po dopojení venkovní sondy (volitelné příslušenství) je ekvitermní regulace v základní výbavě kotle.

Díky elektronickému vybavení lze připojit řídicí jednotku CAR<sup>V2</sup>, která umožňuje monitorování kotle a regulaci v závislosti na aktuálních klimatických podmínkách.

Vyspělá elektronika kotle umožňuje připojení hydraulických zónových jednotek DIM ErP nebo zónové centrály V2 pro nezávislé řízení několika topných zón.

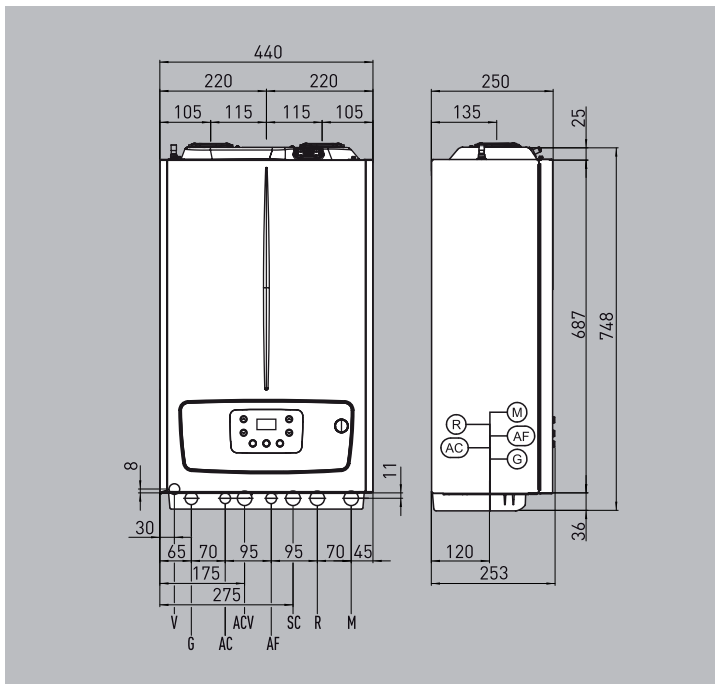
- Třída sezonní energetické účinnosti vytápění - A
- Třída energetické účinnosti ohřevu TUV - A
- Deklarovaný zátěžový profil - XL
- Nová konstrukce kondenzačního výměníku
- Nerezová spirála kondenzačního výměníku
- Ekvitermní regulace v základní výbavě
- Možnost připojit zónové jednotky DIM ErP
- Možnost připojení termostatu CAR<sup>V2</sup>
- Možnost připojit zónovou centrálu V2
- Možnost vzdálené správy - DOMINUS
- Funkce vysoušení podlahy v základní výbavě



Model	Kód	Výkon kW			Uzavřená spalovací komora	Sekundární výměník TUV	Stupeň el. krytí	Ohřev TUV o Δ 30°C
		Topení Min.	Topení Max.	TUV Max.				
VICTRIX TERA V2 28 EU	3.032930	4,3	24,0	28,0	•	•	IPX5D	14,1 l/min.

## TECHNICKÁ DATA

### VICTRIX TERA V2 28 EU



#### Legenda

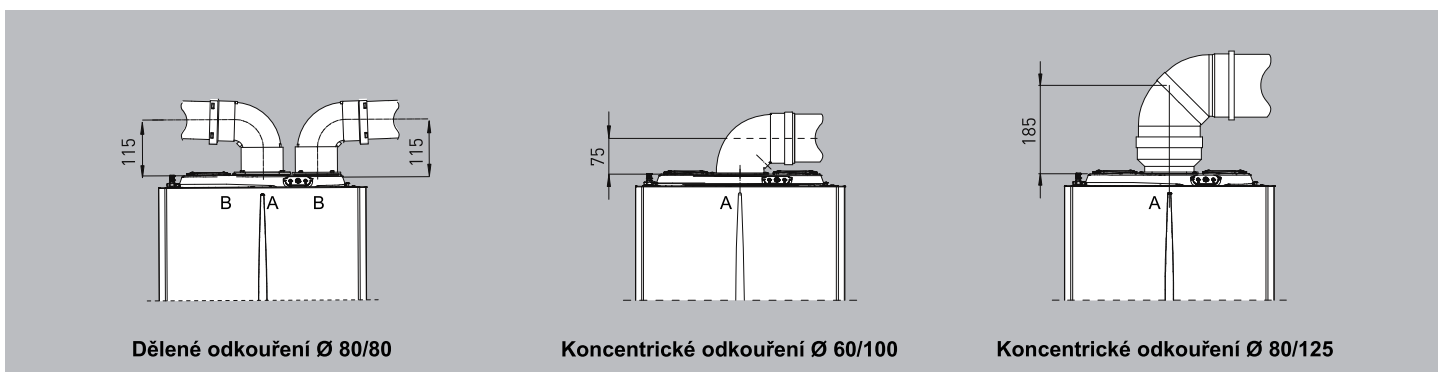
V	Elektrické připojení
G	Plyn
AC	Výstup TUV
ACV	Vstup UV při instalaci solárního ventilu
AF	Vstup SV
R	Zpátečka z topného okruhu
M	Výstup do topného okruhu
SC	Odvod kondenzátu
A	Odvod spalin / sání vzduchu
B	Přívod vzduchu pro dělené odkouření

#### Hydraulické připojení VICTRIX TERA V2 28 EU

Plyn	Okruh TUV		Okruh topení	
G	AC	AF	R	M
3/4"	1/2"	1/2"	3/4"	3/4"

#### Způsoby odkouření

VICTRIX TERA V2 28 EU



#### Maximální délky odkouření - (lineární metry)

	Dělené odkouření Ø 80/80**	Koncentrické odkouření Ø 60/100	Koncentrické odkouření Ø 80/125
Horizontálně	36	12,9	32
Vertikálně	41	14,4	32

\*\* Součet sání vzduchu + odvod spalin

Pozor na délky odtahů spalin! Použitím každého kolena či prodloužení se délka zkracuje dle tabulky ekvivalentních délek v návodu kotle.

#### Základní příslušenství

	Kód
Řídicí jednotka CAR <sup>V2</sup>	3.021395
Bezdrátová řídicí jednotka CAR <sup>V2</sup>	3.021623
Venkovní sonda pro ekvitermní regulaci	3.014083
DOMINUS - vzdálená správa kotle přes internet	3.026273
Zónová centrála V2	3.030912