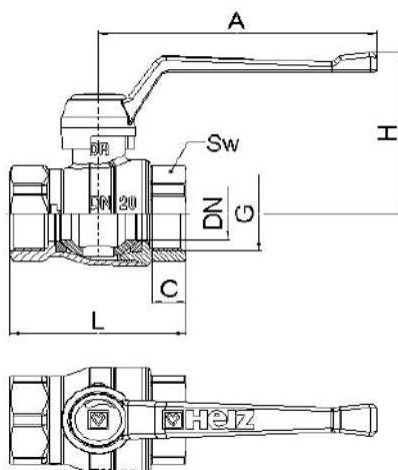


# HERZ – kulový kohout „MODUL“ s pákou, PN 25

Technický list pro:

1 2201 0x



Montážní rozměry (mm)

Typy

Objednací číslo	DN	PN	G	L	H	A	Sw	Sw
1 2201 01	15	25	1/2"	51	53	90	25	25
1 2201 02	20	25	3/4"	57	56	90	31	31
1 2201 03	25	25	1"	73	73	135	39	39
1 2201 04	32	25	5/4"	84	79	135	48	48
1 2201 05	40	25	6/4"	99	93	180	55	55
1 2201 06	50	25	2"	112	99	180	68	70

Konstrukce

Těleso: poniklovaná kovaná mosaz podle EN 12420  
 Matice: poniklovaná kovaná mosaz podle EN 12420  
 Koule: pochromovaná kovaná mosaz s odvrtnou dutinou  
 Vřeteno: opracovaná mosaz  
 Ovladač: páka ze slitiny hliníku a křemíku, potažená plastem, červená  
 Připojení: vnitřní závit podle ISO 228

Těsnění

Koule: PTFE- polytetrafluoretylen  
 Vřeteno: PTFE- polytetrafluoretylen

Provozní údaje

Provozní tlak: PN 25 při +20°C  
 Provozní teplota: od -30°C do 120°C, krátkodobě do +150°C (voda od -0,5°C do +110°C, bez páry)  
 Médium: neagresivní typ (voda, olej, vzduch)

Použití

Kulový kohout se používá v systémech vytápění, rozvodech tepla ve stavebnictví a ve strojírenském průmyslu jako uzavírací armatura. Vhodný pro všechny neagresivní teplotnosné média jako je voda, čisticí kapaliny, stlačený vzduch apod. Je určen pro použití tam, kde se vyžaduje dlouhá stálost i v případě zhoršených provozních podmínek.

Pokyny pro montáž a údržbu

K utěsnění spoje mezi rozvodným potrubím a kulovým kohoutem můžeme použít PTFE těsnění, teflonovou pásku nebo těsnící pastu. Potrubí se závitem vsuneme do matice ventilu a dotáhneme vhodným nástrojem (Sw), přičemž nepřekročíme maximální utahovací moment. Doporučujeme ventil provozovat v otevřené poloze, nikoli ve středové poloze. Doporučujeme minimálně 2-krát ročně provést s ventilem provozní pohyby (zavřít - otevřít).

Výrobce si vyhrazuje právo na změny dané technickým vývojem.