

5190

## ŠROUBENÍ TOPENÁŘSKÉ – ROHOVÉ

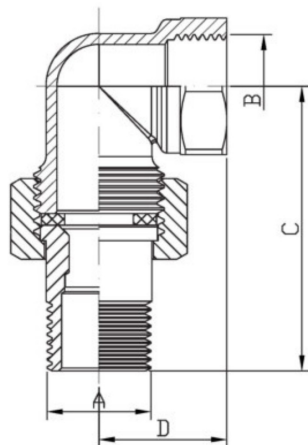
### Technické parametry

provedení závitů: vnitřní / vnější

typ a rozměr závitů: G 3/8 - G 2

ploché těsnění

materiál: mosaz MS 58



Kód	A	B	C (mm)	D (mm)	Hmotnost (g)
5190 DN 10	G3/8"	G3/8"	46	20.5	91
5190 DN 15	G1/2"	G1/2"	46.5	23.5	145.5
5190 DN 20	G3/4"	G3/4"	52	30.5	236
5190 DN 25	G1"	G1"	59	34	391
5190 DN 32	G1 1/4"	G1 1/4"	65	32.75	485
5190 DN 40	G1 1/2"	G1 1/2"	76	41	887.5
5190 DN 50	G2"	G2"	95.5	68.5	1635