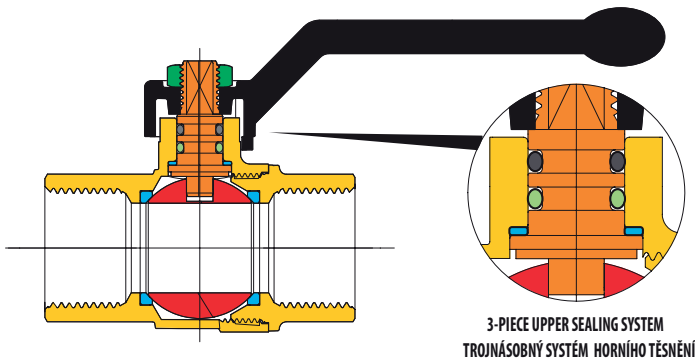


# ATHENA®



## SECTION / ŘEZ



3-PIECE UPPER SEALING SYSTEM  
TROJNÁSOBNÝ SYSTÉM HORNÍHO TĚSNĚNÍ

## TECHNICAL FEATURES:

Temperature limits: for gas from  $-20^{\circ}\text{C}$  to  $+60^{\circ}\text{C}$

Pressure limits: for gas MOP5

## SPECIFIC FEATURES:

- The ATHENA valve is full bore and has been designed to comply with European regulation EN331 covering gas ball valves. Thanks its construction guarantees a high working reliability at low and very low pressures, typically found in gas installations.

**Bore:** full.  
**Stem:** anti blow out.  
**Seats:** high resistance virgin PTFE.  
**Upper seal:** 3 seals  
 1 PTFE ring- high pressure  
 2 O-Ring - low pressure

## Application fields:

The ATHENA series is particularly recommended in gas installations (families 1°, 2°, 3° EN 437).

## Threaded end connections:









- Standard female according to UNI ISO 7/1 (UNI ISO 10226).

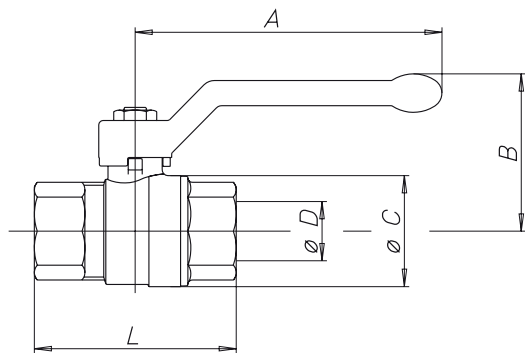
## Operation devices:

Aluminium lever, aluminium T-handle.  
 Available colours: yellow.

All the valves comply with the regulation **CE 97/23/CE** and are tested **100% on pneumatic seal with electronic control.**

## LIST OF COMPONENTS: description/materials/treatments SEZNAM ČÁSTÍ : popis / materiál / povrchová úprava

Body and threaded end Tělo a závitové konce		CW617N ( $\text{Pb} \leq 2,2\%$ DIN 50930T6)
Stem Dřík		CW617N ( $\text{Pb} \leq 2,2\%$ DIN 50930T6)
Chromium pl. polished ball Chromovaná koule		CW617N ( $\text{Pb} \leq 2,2\%$ DIN 50930T6)
Seats Sedla		PTFE
Stem packing O-ring Těsnící o-kroužek dříku		HNBR
O-ring under the stem Těsnící o-kroužek pod dříkem		EPDM PEROXIDE / PEROXID-EPDM
Operating device Ovládací páka		aluminium alloy / hliníková slitina
Fixing screw Upevňovací šroub		zinc plated steel / pozinkovaná ocel
Surface treatment Povrchová úprava	-	brilliant nickel-plating, two colours leskle niklovaný povrch

**DIMENSIONS / ROZMĚRY**

**VALVE DIMENSIONS PER TYPE AND SIZE  
ROZMĚRY KOHOUTŮ PODLE TYPU A ROZMĚRU ZÁVITU**

nominal diameter mm Jmenovitá světlost mm	10	15	20	25	32	40	50				
size in inches Rozměr v palcích	3/8"	1/2"	3/4"	1"	1 1/4"	1 1/2"	2"				
Ø D bore mm Ø D světly průřez mm	10	15	20	25	32	40	50				
A mm	85	85	105	105	130	130	165				
B mm	42	46	53	57	70	76	92				
Ø C mm	24	30	38	46	58	70	86				
F/F - L mm	50	61	70	84	98	108	130				
M/F - L mm	54	67	78	89	103	113	136				

**TECHNICKÉ VLASTNOSTI:**

**Teplota média:** pro plyn od -20°C do +60°C

**Tlak média:** pro plyn MOP5

**SPECIFICKÉ VLASTNOSTI:**

- Kulový kohout ATHENA je plnopřítokový kohout ve shodě s evropskou normou EN331 pro plynové kulové kohouty. Díky své konstrukci zaručuje vysokou provozní spolehlivost při nízkých a velmi nízkých tlacích, které jsou charakteristické pro rozvody plynu.

**Průtok:** plný.  
**Dřík:** systém zaručující těsnost.  
**Sedla:** vysoce odolný čistý PTFE.  
**Horní těsnění:** 3 těsnění  
 1 PTFE kroužek - vysoký tlak.  
 2 O-kroužek - nízký tlak.

**Možnosti použití:**

Série ATHENA je zvláště doporučena pro rozvody plynu pro plyny 1., 2. a 3. třídy (EN437).

**Závity a připojení:**

- Standardní vnitřní závit dle UNI ISO 7/1 (UNI ISO 10226)

**Ovládací prvky:**

Hliníková páka, hliníkový motýl.  
 Barevná provedení ruček : žlutá.

Všechny armatury odpovídají nařízení CE 97/23/CE a jsou testovány na 100%-ní těsnost tlakovým vzduchem s elektronickou kontrolou.